

LEES DEZE BEKNOPTE HANDLEIDING EN DE MONTAGE-INSTRUCTIES ZORGVULDIG DOOR VOORDAT U HET APPARAAT VOOR DE EERSTE KEER GEBRUIKT!

HET BEDIENINGSPANEEL VAN DEZE AFWASMACHINE WORDT GEACTIVEERD DOOR HET INDRUKKEN VAN EEN WILLEKEURIGE TOETS, BEHALVE DE TOETS ANNULEREN/UIT. OM ENERGIE TE BESPAREN WORDT HET BEDIENINGSPANEEL NA 30 SECONDEN AUTOMATISCH UITGESCHAKELD ALS ER GEEN AFWASPROGRAMMA IS GESTART.

Beschrijving van de extra functies en het display

PROGRAMMAKEUZETOETS
Druk (meerdere malen) op de toets "Programma's" tot het lampje van het gewenste programma gaat branden (zie "Programmatabel" hieronder).

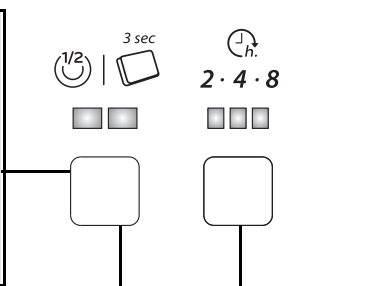
TOETS ANNULEREN/UIT
Druk op deze toets om het bedieningspaneel uit te schakelen. Als hij wordt ingedrukt terwijl er een programma bezig is, wordt dit programma geannuleerd en wordt er 1 minuut lang water afgevoerd. Als hij wordt ingedrukt terwijl de afwasmachine uitgeschakeld is, worden alle mogelijke vloeistoffen afgevoerd uit de afwasmachine. (dit proces duurt 1 minuut). Als het controlelampje herhaaldelijk knippert, zie pagina 6 - hoofdstuk "Wat moet u doen als ...".

TOETS START/HERVAT
Druk op deze toets om het gekozen programma te starten: het controlelampje gaat branden en gaat na afloop van het programma uit. Als de deur tijdens een afwascyclus geopend wordt, wordt de cyclus tijdelijk onderbroken: het lampje Start knippert. Om de cyclus weer te starten sluit u de deur en drukt u nogmaals op de Start-toets.

ZOUTCONTROLELAMPJE
Wanneer dit brandt (aan het einde van de cyclus), moet het zoutreservoir worden bijgevuld.

CONTROLELAMPJE GLANSSPOELMIDDEL
Wanneer dit brandt (aan het einde van de cyclus), moet het glansspoelmiddelreservoir worden bijgevuld.

TOETS 1/2 BELADEN
Een cyclus voor halve belading is mogelijk in het bovenste en onderste rek. Selecteer het gewenste programma en druk vervolgens op de toets "Halve belading". Het lampje gaat branden. Gaat uit aan het einde van het programma. De optie "Halve belading" kan gebruikt worden met de programma's die in de programmatabel zijn vermeld.



INSTELLING TABLET
Met deze instelling kan de prestatie van de cyclus geoptimaliseerd worden aan de hand van het afwasmiddel dat gebruikt wordt. Druk gedurende 3 seconden op de toets Tablet (tot het lampje gaat branden) als u gebruik maakt van afwasmiddeltabletten (glansspoelmiddel, zout en afwasmiddel in 1 gecombineerde dosis). Als u gebruik maakt van afwasmiddelpoeder of vloeibaar afwasmiddel, moet het lampje Tablet op het bedieningspaneel uit zijn.

TOETS UITGESTELDE START
Een programma kan ingesteld worden om te starten met 2, 4 of 8 uur vertraging. Druk vervolgens op de Start-toets. Het wasprogramma begint na de ingestelde tijd.

Programmatabel					Afwasmiddel	Verbruik			Droogfase
P	Programma's	Beschikbare functies	Laad instructies			Liter	kWh	Minuten ¹⁾	
1	Pre-Wash	koud	Uitstel	Servies dat later gewassen moet worden.	—	4,0	0,01	14-16	NEE
2	Fragile	40 °C	Uitstel	Licht vervuld servies, bijvoorbeeld glazen en kopjes.	X	10,5	0,85	105-114	Licht
3	Rapid	45 °C	Uitstel	Licht vervuld serviesgoed, zonder opgedroogde etensresten.	X	11,0	0,85	30-50	NEE
4	Eco Eco ²⁾	50 °C	Uitstel, 1/2 beladen	Normaal vervuld serviesgoed. Standaardprogramma, het meest efficiënt met betrekking tot het gecombineerde energie- en waterverbruik.	X	10,0	0,92	230	Vol
5	Intensive	65 °C	Uitstel	Aanbevolen programma voor sterk vervuld serviesgoed, met name geschikt voor pannen en koekenpannen.	X	15,0	1,60	165-175	Vol

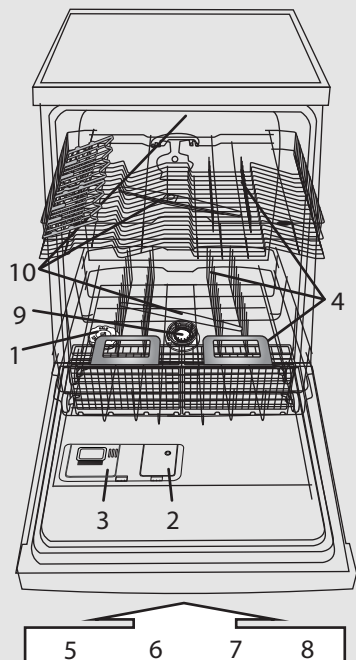
1) Programmegegevens zijn verkregen in overeenstemming met de Europese norm EN 50242 onder normale omstandigheden (zonder opties) en kunnen variëren naargelang de omstandigheden. Bij programma's met sensor zijn, als gevolg van de automatische kalibratie van het systeem, verschillen mogelijk van maximaal 20 minuten.

2) Referentieprogramma voor het energielabel in overeenstemming met de richtlijn EN 50242. - Opmerking voor testinstanties: neem voor meer informatie over de vergelijkende EN/Standard-test en andere tests contact op via: "contact@whirlpool.com".

* Stroomverbruik In: Ingeschakelde modus: 0,70 W / Uitgeschakelde modus: 0,40 W.



5019 300 02476



- 1- zoutreservoir
- 2- bakje voor glansspoelmiddel
- 3- bakje voor afwasmiddel
- 4- rekkenstelsysteem
- 5, 6, 7, 8- beschikbare functies op het paneel
- 9- filters
- 10- sproeiarmen

De waterhardheid moet alleen ingesteld worden voor de eerste afwascyclus of als de waterhardheidsgraad veranderd is

i De waterhardheid is in de fabriek ingesteld voor gemiddeld hard water (niveau 4).

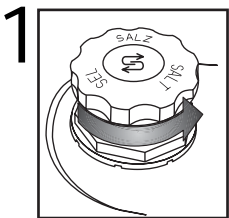
! Afwasmiddelen
Wanneer u poeder of gel gebruikt, moet u zout gebruiken en de waterhardheid instellen zoals aangegeven in de tabel rechts.
Zelfs als u tabletten met zout gebruikt, moet u toch zout toevoegen omdat deze afwasmiddelen hard water niet voldoende zacht maken.

- Houd de toetsen **Programma's** en **ANNULEREN/UIT** gedurende minstens 3 seconden tegelijkertijd ingedrukt.
- Programmalampjes geven de instelling van de waterhardheid aan.
- Druk op de toets **Programma's** om de instelling te verhogen (als het niveau 7 bereikt, wordt het bij de volgende keer indrukken van de toets teruggezet op niveau 1).
- Wacht 30 seconden (bedieningspaneel wordt uitgeschakeld) of druk op de toets **STARTEN/Hervatten** om de instelling op te slaan.

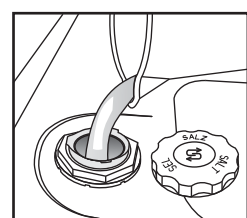
1. Vraag uw waterleidingbedrijf wat de waterhardheid is...				2. ...en voer deze waarde in op uw afwasmachine			ZOUT nodig	
Duitse graden °dH	Franse graden °fH	Engelse graden °eH	Waterhardheidsgraad	3 eerste PROGRAMMALAMPJES verlicht op het paneel (zie programmatabel) P1 P2 P3				
0 - 5	0 - 9	0 - 6,3	Zacht	1	●	○	○	NEE
6 - 10	10 - 18	7 - 12,6	Medium	2	○	●	○	Ja
11 - 15	19 - 27	13,3 - 18,9	Gemiddeld	3	●	●	○	
16 - 21	28 - 37	19,6 - 25,9	Medium-hard	4	○	○	●	
22 - 28	38 - 50	26,6 - 35	Hard	5	●	○	●	
29 - 35	51 - 63	35,7 - 44,1	Zeer hard	6	○	●	●	
36 - 50	64 - 90	44,8 - 62,4	Extreem hard	7	●	●	●	

Het zoutreservoir bijvullen - Kalkaanslag oplossen (niet nodig als de waterhardheidsgraad is ingesteld op "zacht"!)

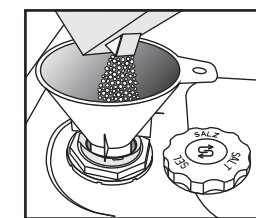
Dagelijkse controle



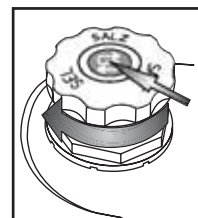
1
Visuele indicator (afhankelijk van het model).
Draai de dop los.



Vul het zoutreservoir met water, alleen voor de eerste afwascyclus.



Voeg zout toe (voeg nooit afwasmiddel toe!) min. 0,8 kg / max. 1 kg



Schroef de dop erop. Zoutresten rond de dop moeten worden verwijderd. Sommige zoutreservoirs hebben een niveau-indicatie die in de dop zit (zie hieronder hoe u dit kunt controleren).

! Begin, nadat regenererend zout is toegevoegd, onmiddellijk met een afwasprogramma (het "Pre-wash" programma alleen is niet voldoende). Achtergebleven zoutoplossing of zoutkorrels kunnen leiden tot ernstige corrosie waardoor de onderdelen van roestvrijstaal onherstelbaar beschadigd worden. Er wordt geen enkele garantie verleend in geval van klachten die hierop betrekking hebben.

(afhankelijk van het model)

i Het controlelampje van het zoutniveau kan blijven branden gedurende een aantal afwascycli. Bij een waterhardheid binnen de categorie 1 (zacht) hoeft u geen zout te gebruiken en het controlelampje van het zoutniveau blijft uit.

Zoutindicator op het bedieningspaneel
▶ Het controlelampje op het bedieningspaneel gaat branden wanneer ER ZOUT MOET WORDEN TOEGEVOEGD.

Zoutindicator op de dop van het zoutreservoir
▶ groen: OK. helder: MOET WORDEN BUGEVULD

Voor het eerste gebruik laat u het apparaat met afwasmiddel en zonder lading draaien.

Glanspoelmiddel toevoegen (niet nodig als u tabletten gebruikt). De hoeveelheid glanspoelmiddel instellen

Dagelijkse controle

2

Visuele indicator

Open indien nodig deksel B (druk op de daarvoor bedoelde knop).

Voeg glanspoelmiddel toe tot het max. streepje ~ 150 ml

De dosering van het glanspoelmiddel kan worden aangepast aan het gebruikte afwasmiddel. Hoe lager de instelling, hoe minder glanspoelmiddel er wordt gebruikt (fabrieksinstelling: stand 4). Druk op de toets om deksel B te openen. Gebruik een munt of een vergelijkbaar voorwerp, draai de pijl naar de gewenste stand. Sluit het deksel nadat u de instelling heeft aangepast.

(afhankelijk van het model)

Glanspoelmiddelindicator op het bedieningspaneel

Glanspoelmiddelindicator op de dispenser

i Controleer de glanspoelmiddelindicator om het niveau in de dispenser te controleren.

▶ Het controlelampje gaat branden als er GLANSSPOELMIDDEL MOET WORDEN BIJGEVULD.

▶ donker: OK. helder: MOET WORDEN BIJGEVULD

⚠ Gebruik uitsluitend glanspoelmiddel voor afwasmachines. Verwijder gemorst glanspoelmiddel **onmiddellijk**. Op die manier voorkomt u overmatige schuimvorming, wat een storing kan veroorzaken in het apparaat.

i Als er strepen op het serviesgoed zitten: stel de dosering in op een lagere stand (1-3). Als het serviesgoed niet helemaal droog is: stel de dosering in op een hogere stand (5-6). Plastic serviesgoed droogt moeilijker en een hogere instelling van het glanspoelmiddel lost dit niet op.

i Afwasmiddelen met glanspoelmiddel kunnen alleen effect hebben als er langere programma's worden gebruikt. Bij korte programma's kunnen er restanten afwasmiddel achterblijven (gebruik eventueel afwasmiddel in poedervorm). Afwasmiddelen met glanspoelmiddel vormen veel schuim.

Afwasmiddel toevoegen - Gebruik alleen speciaal afwasmiddel voor afwasmachines in overeenstemming met de aanbevelingen van de fabrikant

Dagelijks gebruik

Open het deksel A (druk op de daarvoor bestemde toets).

Vullen met afwasmiddel: **Tablet/poeder/gel** in het grote bakje
Raadpleeg de aanbeveling van de afwasmiddelfabrikant op de verpakking van het afwasmiddel.

Sluit het deksel door op de ribbels te drukken.

3

Vul het doseerbakje van het afwasmiddel pas vlak voordat u een afwasprogramma start.

Gebruik slechts één tablet voor één cyclus, in het afwasmiddelbakje.

Sommige soorten tabletten lossen niet volledig op tijdens de korte programma's (Breekbaar, Snel, Handwas); wanneer het tablet op de bodem van de kuip wordt geplaatst, zal dit het oplossen en afwassen vergemakkelijken.

BOVENSTE KORF - afhankelijk van het model

Vullen van de rekken

4

A - Afstelbare houders (2 of 4): in horizontale positie voor kopjes / lange voorwerpen / glazen op steel.

B - Bestekmand: kan in het bovenste rek geplaatst worden als de optie "Halve lading/Multizone" gekozen is. Het rooster (F) moet verwijderd worden.

Afstellen van de hoogte van het bovenste rek (indien aanwezig).

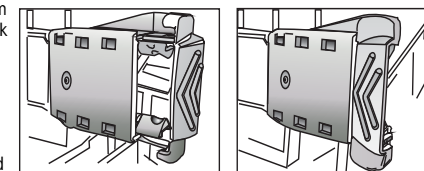
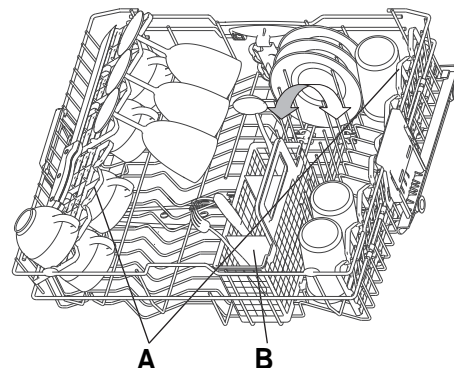
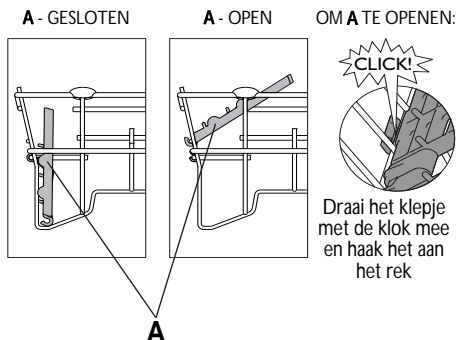
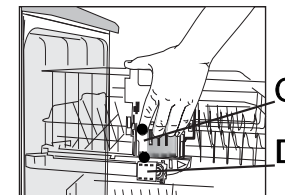
Het kan handig zijn om het bovenste rek op te tillen, zodat u meer plaats heeft in het onderste rek, of om het rek omlaag te zetten zodat u meer ruimte heeft voor glazen met een lange voet.

- Pak de twee handgrepen aan de zijkant (C) (ze moeten op hetzelfde niveau zijn) en til het bovenste rek op of zet het omlaag.

Verwijderen van het bovenste rek (indien aanwezig)

Het kan handig zijn om het bovenste rek te verwijderen om grote pannen in het onderste rek te kunnen zetten.

- Maak de twee klemmen (D) open om het bovenste rek te verwijderen (wanneer het bovenste rek op zijn plaats zit, moeten de twee klemmen altijd gesloten zijn).



ONDERSTE REK - afhankelijk van het model

E - Bestekmand

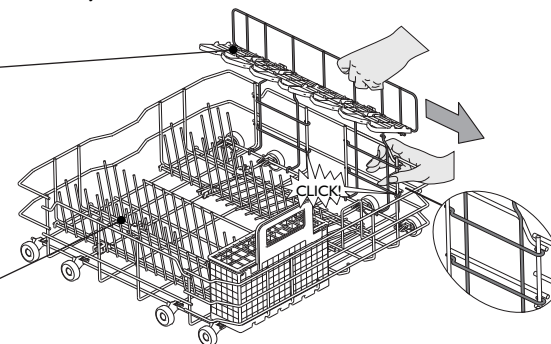
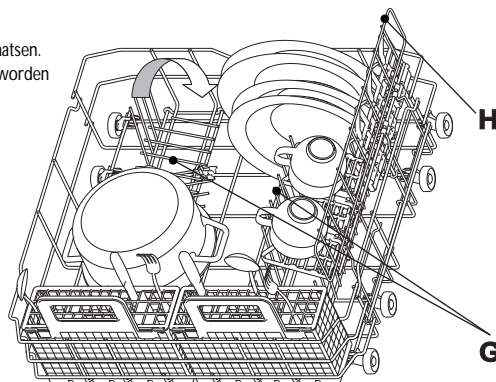
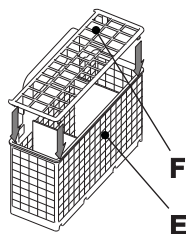
F - Rooster: helpt om het bestek gescheiden te houden voor betere afwasresultaten.

G - Verticale bordenhouders: deze kunnen omlaaggeklapt worden om pannen te plaatsen.

H - Zijdelingse steun met vouwbare houders (indien aanwezig): de plankjes kunnen worden gebruikt om lang keukengerei of kopjes op te plaatsen.

DE ZIJDELINGSE STEUN KAN WORDEN VERWIJDERD:

Trek de steun naar de voorzijde van de mand en til deze op om deze te verwijderen.



5



Plaats het serviesgoed zo dat er geen water achterblijft in de holtten en dat de sproeiarmen ongehinderd kunnen draaien. Gebruik uitsluitend serviesgoed dat geschikt is voor afwasmachines. Was in het apparaat geen voorwerpen af van hout, aluminium, blik, zilveren bestek of gedecoreerd (ongeglazuurd) serviesgoed. Het servies (bijv. borden, kommen, pannen) moet op de juiste manier in de rekken worden geplaatst om het water te laten weglopen!

Inschakelen van het apparaat Druk op een willekeurige toets (behalve de toets ANNULEREN/Uit) om het bedieningspaneel in te schakelen en de programmering te starten.

NL -4-

Selecteer het programma

6

Overzicht van programma's

Het maximaal mogelijke aantal programma's wordt geïllustreerd in hoofdstuk "Tabel". De programma's voor uw apparaat vindt u op het paneel (pag. 1).



Kies het programma volgens de bijgevoegde programmatabel (pag. 1).

De duur van het programma hangt af van de externe omstandigheden in de woning, temperatuur en waterdruk etc.

Omwillen van de hygiëne wordt geadviseerd tenminste eenmaal per maand een hoge-temperatuur cyclus uit te voeren (bijv. Intensief 65). Dit helpt bij het schoon en volledig functioneel houden van het apparaat en het voorkomen van onaangename geuren.

Programmacyclus

7

De deur van het apparaat moet dicht zijn en de waterkraan moet open staan

Om het lopende programma te onderbreken (bijv. als u een artikel toe wilt voegen):

- Open de deur voorzichtig (het programma wordt onderbroken) en plaats het artikel/de artikelen (**er kan HETE stoom uit komen!**).
- Doe de deur dicht en druk nogmaals op de toets **START** om de afwascyclus opnieuw te starten (het programma wordt hervat vanaf het punt waarop het werd onderbroken).

Om het lopende programma te annuleren:

- Druk op de toets **ANNULEREN/UIT**.
- (Er wordt maximaal 1 minuut water afgevoerd, daarna wordt het apparaat uitgeschakeld).

Om het lopende programma te veranderen:

- Druk op de toets **ANNULEREN/UIT** om het lopende programma te annuleren. (Er wordt maximaal 1 minuut water afgevoerd, daarna wordt het apparaat uitgeschakeld).
- Druk op een willekeurige toets behalve **ANNULEREN/UIT** om het apparaat in te schakelen.
- Kies een nieuw programma.
- Druk op de **START** toets.

Uitschakelen van het apparaat. Alles OK...

8

Nadat het programma geëindigd is, gaat het apparaat automatisch over in de **Stand-by** modus. Alle lampjes gaan uit.

Wees voorzichtig bij het openen van de deur: er kan hete stoom uit komen.

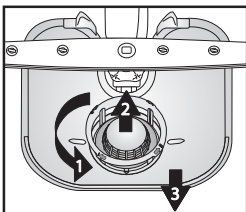
Begin bij het uitladen van het apparaat met het onderste rek om te voorkomen dat eventueel achtergebleven druppels water op het serviesgoed eronder kunnen vallen.

Onderhoud en reiniging

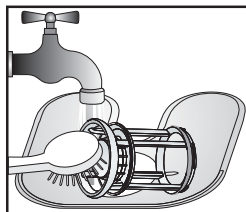
9

Filters

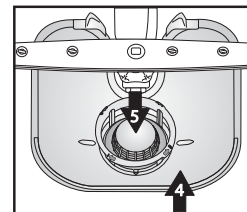
Controleer en reinig deze indien nodig



Draai het microfilter los (1), verwijder het (2) en verwijder het fijnmazige filter (3)...



Afspoelen onder stromend water...



Plaatsen

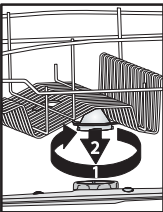


Kleine storingen zelf oplossen...

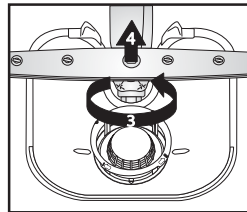
10

Sproeierarmen

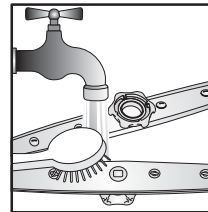
Verwijder verstoppingen/aanslag.



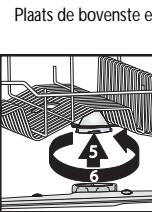
Schroef de bovenste arm los en verwijder hem...



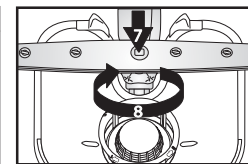
Schroef de onderste arm los en verwijder hem...



Reinig de sproeimondstukken onder stromend water (gebruik zo nodig tandenstokers)...



Plaats de bovenste en onderste sproeierarmen en schroef ze stevig vast.





Mocht de afwasmachine storingen in de werking vertonen, dan wordt u verzocht de volgende punten na te gaan, alvorens contact op te nemen met de klantenservice. De meeste storingen kunnen worden opgelost door de onderstaande handelingen uit te voeren. Hierdoor wordt de normale werking van het apparaat hersteld.

Het apparaat...	Mogelijke oorzaken...	Oplossingen...
...werkt niet/start niet	<ul style="list-style-type: none"> - Het apparaat moet ingeschakeld zijn. - De deur van de afwasmachine gaat niet dicht. - De functie "Uitgestelde start" is ingeschakeld. 	<ul style="list-style-type: none"> - Controleer de zekeringen in uw zekeringenkast als er geen stroom is. - Controleer of de deur van de afwasmachine gesloten is. - Controleer of de functie "Uitgestelde start" geselecteerd is (indien aanwezig). Is dat het geval, dan start het apparaat uitsluitend nadat de ingestelde tijd is verstreken. Indien nodig dient u het apparaat te RESETTEN door te drukken op ANNULEREN, of dient u de cyclus onmiddellijk te starten door op START te drukken.
...het controlelampje ANNULEREN/UIT knippert 6 keer	<ul style="list-style-type: none"> - Waterkraan dicht. - Geknikte watertoevoerslang of verstopte ingangsfilters. - Waterdruk te laag. 	<ul style="list-style-type: none"> - De waterkraan moet open zijn. - De watertoevoerslang mag niet geknikt zijn en het ingangsfILTER in de waterkraanaansluiting mag niet vuil zijn. - De waterkraan moet helemaal openstaan tijdens de watertoevoer (minimale capaciteit: 0,5 liter per minuut).
...het controlelampje ANNULEREN/UIT knippert 6 keer/het afwasprogramma werd te vroeg beëindigd (serviesgoed is vuil en nat)	<ul style="list-style-type: none"> - Vuile of verstopte filters. - Te weinig water in het watersysteem van de afwasmachine. - Afvoerslang onjuist aangesloten. - Veel schuim in de machine. 	<ul style="list-style-type: none"> - De filters mogen niet vuil of verstopt zijn. - Hol serviesgoed (bijv. kommen, kopjes) moet met de holle kant naar beneden in het rek worden gezet. - De afvoerslang moet correct aangesloten zijn (laat bij hoog geplaatste apparaten min. 200-400 mm van de onderste rand van het apparaat vrij) - zie de montage-instructies. - Herhaal de cyclus zonder afwasmiddel of wacht tot het schuim verdwijnt.
...het controlelampje ANNULEREN/UIT knippert 8 keer	<ul style="list-style-type: none"> - Vuile filters. - Er zit een knik in de afvoerslang. - Sifonslangaansluiting is gesloten. 	<ul style="list-style-type: none"> - Reinig de filters. - De afvoerslang mag niet geknikt zijn. - De sluitschijf van de sifonslangaansluiting moet verwijderd worden.
<p>Na het uitvoeren van de bovenstaande handelingen moet de storingsmelding gereset worden. In de meeste gevallen is de storing nu verholpen.</p> <p>RESET:</p> <ul style="list-style-type: none"> ➔ Druk op de toets ANNULEREN/UIT. ➔ Sluit de deur. ➔ Het water wordt automatisch maximaal 1 minuut afgevoerd. ➔ Het apparaat kan nu opnieuw worden gestart 		
Servies en bestek...	Mogelijke oorzaken...	Oplossingen...
...zijn niet perfect schoon/er zitten voedselresten op	<ul style="list-style-type: none"> - Te weinig ruimte tussen de borden (onjuiste rangschikking van hol servies in het rek). - Te weinig afwasmiddel; afwasmiddel te oud of verkeerd bewaard. - Temperatuur niet hoog genoeg voor sterk vervuild serviesgoed. - Zowel het onderste als het bovenste rek van de afwasmachine zijn gevuld bij de functie "Halve lading/Multizone". - Verstopte sproeiarmen, vuile filters of niet juist geplaatst. - Sproeiarmen geblokkeerd door servies of bestek. 	<ul style="list-style-type: none"> - Plaats het serviesgoed zo dat het elkaar niet raakt. Hol serviesgoed (bijv. kommen, kopjes) moet met de holle kant naar beneden in het rek worden gezet. - Gebruik indien nodig meer afwasmiddel en volg hierbij de aanwijzingen van de fabrikant op de verpakking. Bewaar afwasmiddel altijd op een droge plaats en bewaar het niet te lang. - Kies bij sterk vervuild serviesgoed een afwasprogramma met een hogere temperatuur (zie de Programmatabel - pag. 1). - Als u de functie "Halve lading/Multizone" selecteert (indien aanwezig), denk er dan aan dat u alleen het bovenste rek of alleen het onderste rek vult om de waskracht te verhogen en daardoor optimale afwasresultaten te krijgen. - De sproeiarmen mogen niet verstopt zijn, de filters mogen niet vuil zijn en moeten correct geplaatst zijn (zie pagina 5, "Onderhoud en reiniging"). - De sproeiarmen moeten vrij kunnen bewegen en mogen niet gehinderd worden door servies of bestek.

Servies en bestek...	Mogelijke oorzaken...	Oplossingen...
...zoutcontrolelampje brandt	- Gebruik tabletten voor zacht water.	- Stel de "Tablet" functie in; is deze functie niet aanwezig, dan is het normaal dat het zoutcontrolelampje brandt.
...hebben aanslag: resten regenererzout	- Water te hard.	- In gebieden met zeer hard water moet er meer regenererzout worden toegevoegd (zie pag. 2 "Instellen van de waterhardheid").
	- Dop van zoutreservoir open.	- Sluit de dop van het zoutreservoir op de juiste manier.
	- Niet voldoende glansspoelmiddel.	- Als u een afwasmiddel met een gecombineerde werking gebruikt, probeer dan meer glansspoelmiddel toe te voegen.
...zijn niet droog	- Plastic servies droogt slecht.	- Synthetische materialen drogen niet goed. Zijn ze aan het einde van de cyclus nat, wrijf ze dan droog.
	- Schoon serviesgoed heeft lang in de afwasmachine gestaan na het eind van het programma (bijv. bij de functie "Uitgestelde start").	- In dit geval is het normaal dat er waterdruppels op het serviesgoed en op de zijanten van de machine zitten. Probeer de deur 5 minuten open te zetten voordat u de borden eruit haalt.
	- Onjuiste plaatsing van hol servies in het rek.	- Plaats het serviesgoed zo dat er geen water achterblijft in de holtes.
	- Onjuiste dosering van het glansspoelmiddel.	- Verhoog de dosering van het glansspoelmiddel (zie pag. 3, "Glansspoelmiddel toevoegen").
	- Snel programma geselecteerd.	- Het snelle programma 40 °C / 45 °C is bedoeld voor het snel afwassen van licht vervuild serviesgoed. Als het wordt gebruikt bij een volle lading matig/sterk vervuild serviesgoed, dan wordt het servies niet helemaal droog. Selecteer een programma met een standaardlengte. Open voor de beste resultaten de deur aan het eind van het programma en wacht 15 minuten voordat u de machine uitlaadt.
...hebben verkleurde plastic onderdelen	- Tomaten-/wortelsap.	- Tomatensaus kan bijvoorbeeld leiden tot verkleuring van plastic onderdelen. Het gebruik van poeder wordt aanbevolen, omdat dit iets hoger gedoseerd kan worden voor minder verkleuring. Gebruik programma's met hogere afwastemperaturen.
...doffe glazen etc.	- Servies is niet geschikt om afgewassen te worden in de afwasmachine (porselein).	- Gebruik uitsluitend serviesgoed dat geschikt is voor afwasmachines.
...verwijderbare aanslag op glazen	- Gebruik van verkeerde programma's voor glazen.	- Zet het serviesgoed naast elkaar en zorg dat het elkaar niet raakt. Zet geen glaswerk samen in manden. Gebruik programma's die geschikt zijn voor glazen.
...glazen glanzen niet	- Glazen zijn niet geschikt om af te wassen in de afwasmachine (porselein).	- Sommige soorten glas kunnen niet worden afgewassen in de afwasmachine.
...permanente aanslag op glazen	- Regenboogeffect.	- Dit verschijnsel is onvermijdelijk. Wij adviseren voor de toekomst: - verander het doseersysteem of de waterontharder. - Wees voorzichtig – volg de aanbevolen dosering van het afwasmiddel. - Zie de aanbevelingen van de fabrikant voor tabletten met een gecombineerde werking.
...theekopjes worden donker en het vuil is niet weg na het afwassen in de afwasmachine	- Theine aanwezig in zwarte thee.	- Om bij theevlekken de bleekwerking te verhogen, voegt u een theelepels bakpoeder samen met het afwasmiddel aan het afwasmiddelbakje toe.
...roestsporen	- Geen voorwasprogramma gebruikt.	- Zoute of zure voedselresten kunnen roestsporen veroorzaken, zelfs op roestvrijstaal bestek. Dit kunt u voorkomen door altijd een voorwasprogramma te gebruiken indien het serviesgoed later afgewassen moet worden.
...overige sporen	- Dosering glansspoelmiddel te laag.	- Verhoog de dosering glansspoelmiddel (zie pag. 3, "Glansspoelmiddel toevoegen"). - Als u een afwasmiddel met een gecombineerde werking gebruikt, probeer dan meer glansspoelmiddel toe te voegen.
...strepen	- Dosering glansspoelmiddel te hoog.	- Verlaag de dosering glansspoelmiddel bij strepen (zie pag. 3, "Glansspoelmiddel toevoegen"). - Als u een gecombineerd afwasmiddel met glansspoelmiddel gebruikt, voeg dan geen extra glansspoelmiddel toe.
...schuimvorming	- Onjuiste dosering van afwasmiddel/glansspoelmiddel.	- Gebruik alleen de benodigde hoeveelheid afwasmiddel/glansspoelmiddel, omdat te hoge doseringen kunnen leiden tot overmatige schuimvorming.

Als de storing na bovengenoemde controles aanhoudt, trek dan de stekker uit het stopcontact en draai de kraan dicht. Neem contact op met de klantenservice (zie de garantie).


Controleer of u over de volgende gegevens beschikt voordat u contact opneemt met de klantenservice:

- beschrijving van de storing,
- het type en model afwasmachine,
- het servicenummer (het nummer op het zelfklevende typeplaatje) aan de binnenkant van de deur rechts:



Algemene voorzorgsmaatregelen en adviezen

1. Verpakking

De verpakkingsmaterialen zijn 100% recyclebaar en zijn gemerkt met het recyclingsymbool .

2. Verwijderen van de verpakking en inspecteren van het apparaat

Controleer, nadat u de verpakking heeft verwijderd, of de afwasmachine tijdens het transport niet beschadigd is en of de deur perfect sluit. Wend u in geval van twijfel tot een vakman of tot de leverancier.

3. Voordat u de afwasmachine voor het eerst gebruikt

- Het apparaat is ontworpen om te werken bij een minimale omgevingstemperatuur van 5 °C.
- Deze afwasmachine is getest door de fabrikant om te garanderen dat deze correct functioneert. Na een dergelijke test kunnen er lichte druppels/watervlekken overblijven die na de eerste afwasbeurt verdwijnen.

4. Energie- en waterbesparing

- Spoel het serviesgoed niet af onder stromend water.
- Vul de afwasmachine helemaal voordat u een programma draait of selecteer de functie "Halve lading/Multizone" (indien aanwezig).
- Als er milieuvriendelijke energiebronnen ter beschikking staan, zoals verwarming met zonnepanelen, warmtepompen of centrale verwarming, dient de afwasmachine te worden aangesloten op de leiding voor warm water, met een temperatuur van ten hoogste 60 °C. Zorg ervoor dat de waterinlaatslang van het juiste type is ("70 °C Max" of "90 °C Max").

5. Veiligheid van kinderen

- Bewaar het verpakkingsmateriaal buiten het bereik van kinderen.
- Laat kinderen niet met de afwasmachine spelen.
- Bewaar het afwasmiddel, het glansspoelmiddel en het zout buiten het bereik van kinderen.

6. Veiligheidswaarschuwingen

- Het apparaat is niet bedoeld voor gebruik door kinderen of door mensen met een lichamelijke of verstandelijke beperking, tenzij ze onder toezicht staan van een verantwoordelijke volwassene die ervoor kan zorgen dat het apparaat veilig wordt gebruikt.
- Gebruik het apparaat niet in de buitenlucht.
- Bewaar geen brandbare materialen in de buurt van de afwasmachine.
- Het water in de afwasmachine is geen drinkwater.
- Gebruik geen oplosmiddelen in de afwasmachine: **dit levert ontploffingsgevaar op!**
- Wees voorzichtig als de deur openstaat: **gevaar voor struikelen!**
- De geopende deur kan alleen het gewicht van het uitgeschoven rek dragen, met inbegrip van het serviesgoed. Leun niet op de open deur en ga er niet op zitten of staan.
- Voorwerpen waaraan u zich zou kunnen verwonden (bijv. messen) moeten met de punt omlaag in de bestekmand worden gezet. Lang keukengerei moet horizontaal in het bovenste rek worden gelegd, met het scherpe uiteinde naar achteren gericht.

De garantie is niet van toepassing als storingen veroorzaakt zijn door verkeerd gebruik van het apparaat.

- Trek de stekker uit het stopcontact voordat u reinigings- of onderhoudswerkzaamheden verricht en draai de waterkraan dicht; doe hetzelfde in geval van een storing.
- Reparaties en technische wijzigingen mogen uitsluitend door gekwalificeerd personeel worden verricht.

7. Voorzorgsmaatregelen bij vorst

Indien het apparaat in een vertrek is geplaatst dat aan vorst kan worden blootgesteld moet al het water worden afgevoerd. Draai de waterkraan dicht, koppel de toevoer- en afvoerslangen los en laat al het water er vervolgens uitstromen. Zorg dat zich tenminste 1 kg opgelost regenererzout in het zoutreservoir bevindt, ter bescherming van de machine tegen temperaturen tot -20 °C. Wanneer het programma wordt hervat, kan een foutmelding worden weergegeven (zie pagina 6).

Het controlelampje **ANNULEREN/UIT** knippert 6 keer - het apparaat moet minstens 24 uur in een omgevingstemperatuur van minstens 5 °C blijven staan.


Na het oplossen van deze storingen dient u het apparaat te **RESETTEN** (zie het hoofdstuk "Wat te doen als...").

8. Afdanken

- Het apparaat is vervaardigd van recyclebaar materiaal. Bij het afdanken van de machine moeten de plaatselijke voorschriften voor afvalverwerking worden opgevolgd. Maak het apparaat onbruikbaar door het netsnoer door te snijden. Om gevaarlijke situaties voor kinderen te voorkomen (bijv. verstikking), dient u het slot van de deur te breken, zodat deze niet meer gesloten kan worden.
- Dit apparaat is gemerkt volgens de Europese richtlijn 2002/96/EG m.b.t. Afdankte Elektrische en Elektronische Apparatuur (AEEA). Door ervoor te zorgen dat dit apparaat op de juiste manier wordt afdankt, helpt u mogelijk schadelijke gevolgen voor het milieu en de gezondheid te voorkomen. Onjuiste afdanking van een apparaat van dit

type als huishoudelijk afval kan schadelijke gevolgen voor het milieu hebben. Het symbool  op het apparaat, of op de documentatie bij het apparaat, geeft aan dat dit product niet mag worden behandeld als huishoudelijk afval, maar moet worden ingeleverd bij het dichtstbijzijnde verzamelpunt voor recycling van elektrische en elektronische apparaten. Het afdanken moet worden uitgevoerd in overeenstemming met de plaatselijke milieuvorschriften voor afvalverwerking. Voor meer informatie over behandeling, terugwinning en recycling van dit product kunt u contact opnemen met uw plaatselijke instantie, de vuilnisophalddienst of de winkel waar u dit product hebt gekocht.

EG Verklaring van overeenstemming

Dit apparaat is ontworpen, vervaardigd en gedistribueerd in overeenstemming met de veiligheidsvoorschriften van de EG-richtlijnen:  2006/95/EG, 89/336/EG, 93/68/EG en 2002/95/EG (RoHS-richtlijn).

Vulcapaciteit: 13 couverts.