

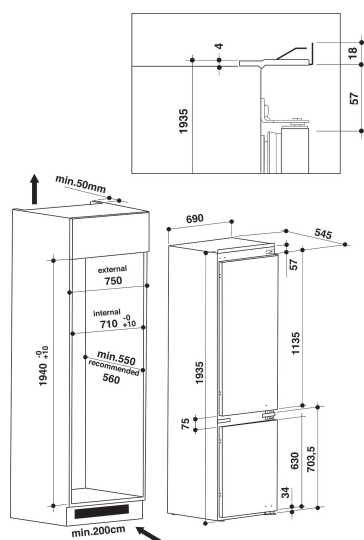
SP40 801

12NC: 859991530890

EAN-code: 8003437042331

Whirlpool

SENSING THE DIFFERENCE



- Energieklasse A+
- 6TH Sense FreshControl
- Totale nettocapaciteit: 400 l (299 l koelkast + 101 l vriezer)
- Productafmetingen (hxbxd): 1935x690x545 mm
- Omkeerbare deur
- Geluidsniveau: 35 dB (A)
- StopFrost
- Snelkoelen
- Snelvriezen
- Klimaatklasse SN-T
- Vriesvermogen: 4.5 Kg/24 uur
- Snelvriescompartiment
- Deuralarm
- Temperatuuralarm
- Automatisch ontdooisysteem
- Temperatuurstijgtijd 26 uur

Whirlpool integreerbare koel/vriescombinatie - SP40 801

Kenmerken van deze Whirlpool inbouw koel/vriescombinatie: kleur wit. Een hoog model, geschikt voor het hele gezin. Glazen legplateaus, zowel robuust als elegant. Een ventilator die voor een soepele en gelijkmatige luchtstroom binnen in het apparaat zorgt, voor optimale ventilatie. Unieke 6th SENSE FreshControl technologie past de temperatuur en vochtigheidsgraad in het apparaat automatisch aan, voor optimale versheid.



LessFrost

Vergeet aanvriezing. De innovatieve LessFrost technologie heeft een unieke verdampers rond het vriescompartiment in plaats van tussen de laden met als resultaat een drastische vermindering van aanvriezing.



FreshControl

Nog langer vers. De unieke 6TH SENSE Fresh Control technologie past de luchtvochtigheid en temperatuur in uw vriezer automatisch aan voor langdurige versheid (4x langer vers).



Freeze Control

Zorgeloos invriezen. Dankzij de innovatieve FreezeControl technologie in deze Whirlpool vriezer blijft voedsel langer vers, vorstplekken op het voedsel wordt tot 50% gereduceerd en voedsel behoudt zijn kleur, smaak en kwaliteit.



380 - 430 liter capaciteit

Alle ruimte die u wenst. De grote inhoud van deze Whirlpool koel/vriescombinatie biedt alle ruimte die u nodig heeft om uw voedsel te bewaren.



StopFrost

Ontdooien in 1 minuut. Vergeet aanvriezing in uw vriezer met StopFrost. Om te ontdooien verwijdert u eenvoudig het ijsopvangbakje en spoelt dit 1 minuut onder de kraan.



Energieklasse A+

Grotere energie-efficiëntie. Met de energieklasse A+ geeft dit Whirlpool apparaat zowel ideale resultaten als een zeer efficiënt energieverbruik.



Everest

De Everest koelkast biedt een buitengewoon grote inhoud.



Snelvriesfunctie

Snel vriezen. Met FastFreeze stelt u de temperatuur op 10 graden kouder in dan de laagste instelling om voedsel snel in te vriezen om zo de voedingswaarde te behouden.

SP40 801

12NC: 859991530890

EAN-code: 8003437042331

Whirlpool

SENSING THE DIFFERENCE

BELANGRIJKSTE KENMERKEN

Productgroep	Koel/vriescombinatie
Type installatie	Inbouw
Type besturing	Elektronisch
Uitvoering	Inbouw
Belangrijkste kleur van het product	Wit
Aansluitwaarde (W)	140
Stroom	16
Spanning	220-240
Frequentie	50
Aantal compressoren	1
Lengte elektriciteitsnoer	245
Type stekker	Schuko
Netto-inhoud	400
Aantal sterren	4
Hoogte van het product	1935
Breedte van het product	690
Diepte van het product	545
Maximaal instelbare hoogte	0
Nettogewicht	74

TECHNISCHE KENMERKEN

Ontdooiingsproces koelgedeelte	Automatisch
Ontdooiingsproces vriesgedeelte	Handmatig
Snelkoelschakelaar	Ja
Snelvriesfunctie	Ja
Indicator vriezerdeur open	Nee
Instelbare temperatuur	Ja
Temperatuur vriezer instelbaar	Nee
Interne ventilator koelgedeelte	Ja
Aantal vriesladen	3
Ijsblokjes-automaat	n.v.t
Aantal legborden in koelcompartiment	5
Materiaal van de legborden	Glas
Thermometer in koelgedeelte	Geen
Thermometer in vriesgedeelte	Geen
Aantal temperatuurzones	2

VERBRUIKSWAARDEN

Energie-efficiëntieklasse - NIEUW (2010/30/EU)	A+
Energieverbruik per jaar - NIEUW (2010/30/EU)	328
Netto-inhoud koelkast - NIEUW (2010/30/EU)	299
Netto-inhoud vriezer - NIEUW (2010/30/EU)	101
Invriesvermogen - NIEUW (2010/30/EU)	4.5
Klimaatklasse	SN-T
Geluidsniveau	35
No-frost-systeem	Nee

Whirlpool SP40 801

ENERGIE-efficiëntieklasse: **A+**

ENERGIE-verbruik per jaar: **328 kWh/annum**

Netto-inhoud koelkast: **299 L**

Netto-inhoud vriezer: **101 L**

Geluidsniveau: **35 dB**