

AMW 840/IX

12NC: 858784001900

EAN-code: 8003437391200

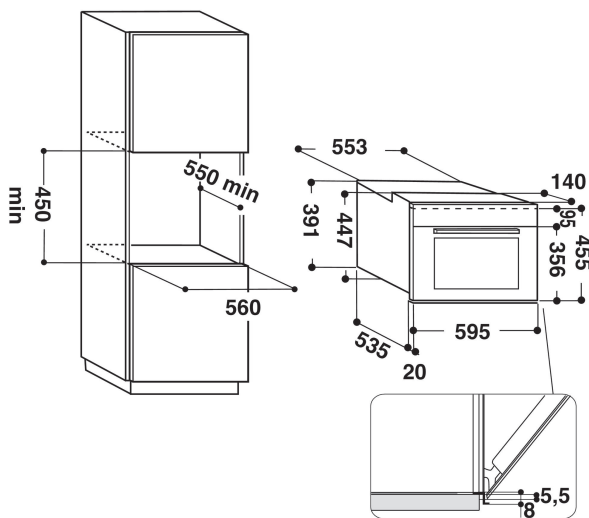
Whirlpool

SENSING THE DIFFERENCE



BELANGRIJKSTE KENMERKEN

Productgroep	Magnetron
Productnaam	AMW 840/IX
Belangrijkste kleur van het product	roestvrij staal
Type magnetron	Combimagnetron
Uitvoering	Bubbelbad
Type besturing	Elektronisch
Type bedienings- en signaleringselementen	LCD
Extra bereidingsmethode grill	Ja
Crisp	ja
Stomen	ja
Extra bereidingsmethode heteluchtfunctie	Ja
Klok	Ja
Automatische programma's	Ja
Hoogte van het product	455
Breedte van het product	595
Diepte van het product	560
Minimale nishoogte	450
Minimale nisbreedte	556
Nisdiepte	550
Nettogewicht (kg)	29.70
Inhoud binnenruimte (l)	40
Draaiplateau	Ja
Diameter draaiplateau (mm)	360
Geïntegreerd reinigingssysteem	Nee



TECHNISCHE KENMERKEN

Stroom (A)	16
Spanning (V)	230
Frequentie (Hz)	50
Lengte elektriciteitsnoer (cm)	135
Type stekker	Nee
Timer	Kookwekker
Grillvermogen (W)	1600
Type grill	n.v.t
Materiaal ovenruimte	Roestvrij staal
Binnenverlichting	Ja
Extra bereidingsmethode grill	Ja
Positie binnenverlichtingspunten	Rechterkant

VERBRUIKSWAARDEN

6th Sense / Dynamic Intelligence	6TH SENSE
Aantal vermogensstanden	7
Maximaal magnetronvermogen (W)	900
Bread Defrost	Nee
Jet Defrost	ja
Jet Start	ja