



## AKR 602-633-634-660-683

### D INSTALLATIONSBESCHREIBUNG

Mindestabstand über der Kochfläche: 43 cm (Elektroplatten), 65 cm (Gas-, Öl- oder Kohlekochplatten). Schreiben die Installationsanweisungen des Gaskochfelds einen größeren Abstand vor, ist dieser natürlich zu beachten. Folgen Sie bei der Installation der Nummerierung (1⇒2⇒3⇒.....). Schließen Sie das Gerät erst nach seiner kompletten Installation an das Stromnetz an. Das Auslassrohr (13 A) wird nicht mitgeliefert und muss gesondert gekauft werden. Die Planskizze (5) zur Befestigung der Frontblende (4) wird nur für bestimmte Modelle mitgeliefert. Frontblenden mit Einbauanleitung sind in verschiedenen Farben erhältlich.

### GB INSTALLATION DATA SHEET

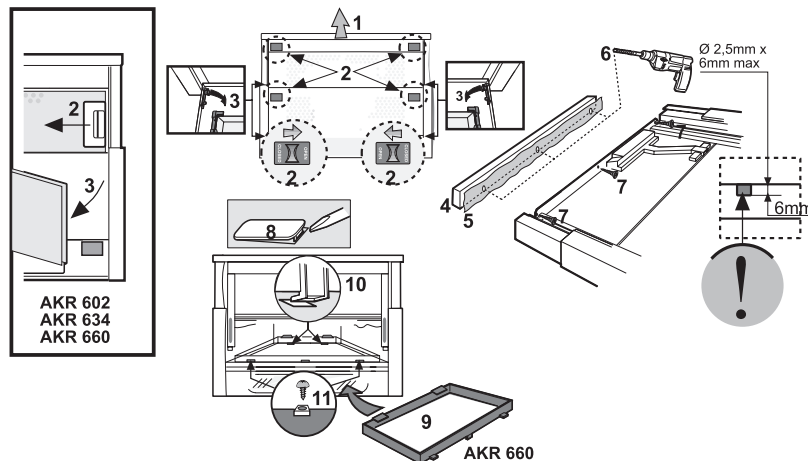
Minimum height above cooker: 43 cm (electric cookers), 65 cm (gas, gas oil or coal cookers). If the installation instructions for a gas cooker specify a greater distance, then this distance must be observed. To install, follow steps (1⇒2⇒3⇒.....). Do not connect the hood to the electrical power supply until installation is completed. The exhaust pipe is not supplied, and should be bought separately. The hole diagram (5) for mounting the front panel (4) is supplied with some models. The front panels are ready to mount and available in various colours and should be bought separately.

### F FICHE D'INSTALLATION

Distance minimale par rapport à la cuisinière : 43 cm (cuisinière électrique), 65 cm (cuisinière à gaz, mazout ou charbon). Si les instructions d'installation du dispositif de cuisson à gaz indiquent une distance supérieure il est nécessaire de la respecter. Pour le montage, suivez la numérotation (1⇒2⇒3⇒.....). Ne branchez pas l'appareil tant que l'installation n'est pas terminée. Le tuyau d'évacuation n'est pas fourni avec l'appareil et doit être acheté à part. Le schéma de perçage (5) pour la fixation de la façade (4) n'est fourni que pour certains modèles. Des façades dans différents coloris et déjà prêtes à être installer sont disponibles.

### NL INSTALLATIEKAART

Minimumafstand tot het kooktoestel: 43 cm (elektrische kooktoestellen), 65 cm (kooktoestellen op gas, olie of kolen). Als de installatie-instructies van het kooktoestel op gas een grotere afstand aangeven, moet hiermee rekening gehouden worden. Volg voor de montage de nummering (1⇒2⇒3⇒.....). Geef het apparaat geen stroom totdat de installatie geheel voltooid is. De afvoerleiding wordt niet bijgeleverd en dient aangeschaft te worden. Het boorschema (5) voor de bevestiging van het frontstuk (4) wordt slechts bij enkele modellen geleverd. U kunt kant-en-klare frontstukken in verschillende kleuren bestellen.



5019 318 33141

Whirlpool is a registered trademark of Whirlpool USA.

## AKR 602-633-634-660-683

### E FICHA DE INSTALACIÓN

Distancia mínima desde los quemadores: 43 cm (quemadores eléctricos), 65 cm (quemadores a gas, gasóleo o carbón). Si en las instrucciones de instalación de la placa de cocina a gas se especifica una distancia mayor respecto a la indicada, es necesario tenerlo en cuenta. Para el montaje, siga la numeración (1⇒2⇒3⇒...). No conecte el aparato a la corriente eléctrica hasta que la instalación esté completamente finalizada. El tubo de salida no se suministra con la campana y debe comprarse aparte. El esquema de perforación (5) para fijar el frontal (4) sólo se incluye en algunos modelos. Están disponibles frontales de distintos colores preparados para su instalación, que es necesario pedir.

### P FICHA DE INSTALAÇÃO

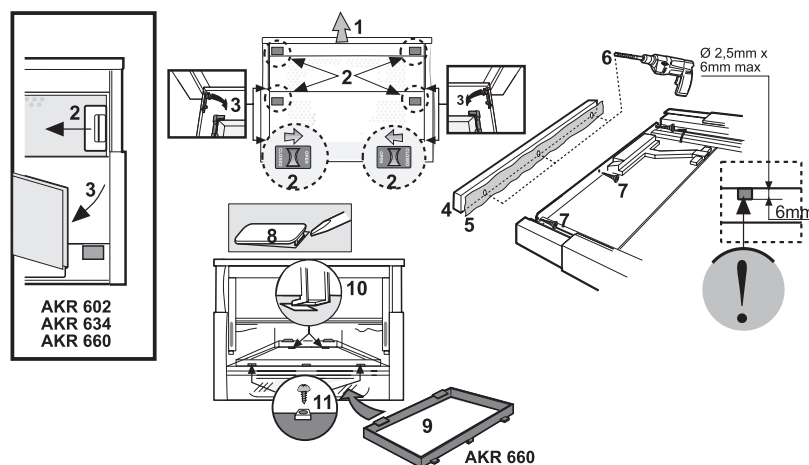
Distância mínima dos fogões: 43 cm (fogões eléctricos), 65 cm (fogões a gás, óleo ou carbono). Respeite as instruções de instalação do dispositivo de cozedura a gás se estas especificarem uma distância superior à indicada. Para montar siga a numeração (1⇒2⇒3⇒.....). Não ligue o aparelho à corrente eléctrica enquanto a instalação não estiver concluída. O tubo de descarga não é fornecido com o aparelho pelo que deve ser adquirido. O esquema de perfuração (5) para a fixação da parte frontal (4) é fornecido apenas em alguns modelos. Estão disponíveis, mediante encomenda, partes frontais em várias cores, já prontas para serem instaladas.

### I SCHEDA INSTALLAZIONE

Distanza minima dai fuochi: 43 cm (fuochi elettrici), 65 cm (fuochi a gas, gasolio o carbone). Se le istruzioni di installazione del dispositivo di cottura a gas specificano una distanza maggiore rispetto a quella specificata, bisogna tenerne conto. Per il montaggio seguire la numerazione (1⇒2⇒3⇒.....). Non dare corrente all'apparecchio finché l'installazione non è totalmente completata. Il tubo di scarico non è fornito e va acquistato. Lo schema di foratura (5) per il fissaggio del frontale (4) è fornito solo su alcuni modelli. Sono disponibili, da ordinare, frontali già pronti per l'installazione in vari colori.

### GR ΚΑΡΤΕΛΑ ΕΓΚΑΤΑΣΤΑΣΗΣ

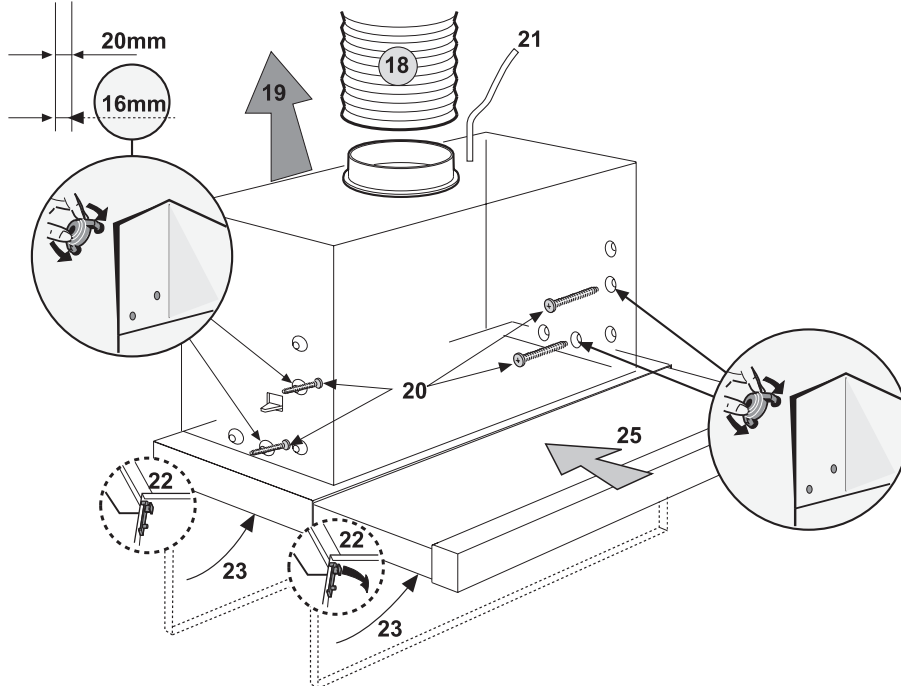
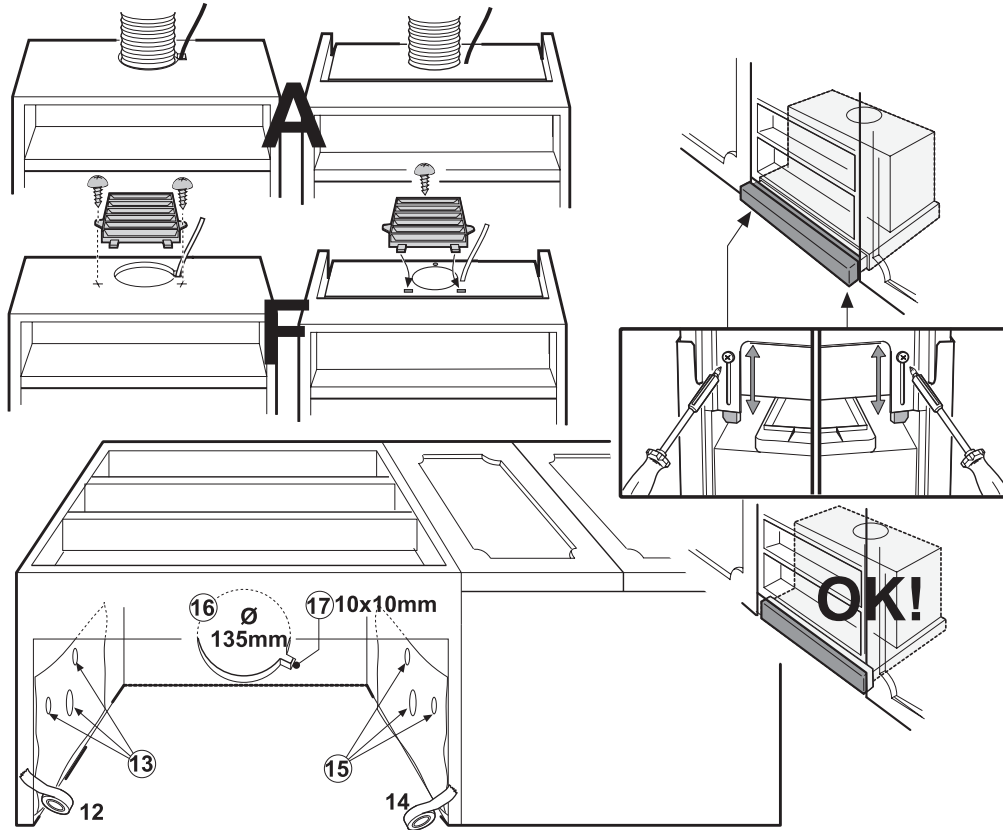
Ελάχιστη απόσταση από τις εστίες: 43 cm (ηλεκτρικές εστίες), 65 cm (εστίες αερίου, πετρελαίου ή με κάρβουνο). Εάν οι οδηγίες εγκατάστασης της εστίας αερίου συνιστούν μεγαλύτερη απόσταση, σε σχέση με εκείνη που έχει οριστεί, εφαρμόστε τις σχετικές οδηγίες. Για την τοποθέτηση ακολουθήστε την αρίθμηση (1⇒2⇒3⇒.....). Μην τροφοδοτείτε με ηλεκτρικό ρεύμα τη συσκευή πριν την ολοκλήρωση της εγκατάστασης. Ο σωλήνας απαγωγής δεν διατίθεται με τον απορροφητήρα και πρέπει να αποκτηθεί χωριστά. Το σχέδιο διάτρησης (5) για τη στερέωση της πρόσοψης (4) διατίθεται μόνο σε ορισμένα μοντέλα. Διατίθενται για παραγγελία προσόψεις έτοιμες για εγκατάσταση σε διάφορα χρώματα.



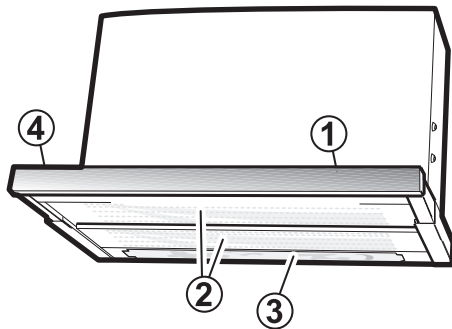
5019 318 33141



**AKR 602-633-634-660-683**



5019 318 33141

**AKR 602-633-634-660-683****PRODUCTINFORMATIEBLAD**

1. Bedieningspaneel.
2. Vetfilters aan de buitenkant of afzuigroosters met vetfilters aan de binnenkant (alleen AKR 683-633).
3. Verlichting.
4. Schuifkap (uittrekbaar).

**VERVANGEN VAN DE LAMPJES:**

1. Sluit de wasemkap van het elektriciteitsnet af.
2. Trek de schuifkap uit.
3. Open het achterste afzuigrooster (a - **afb. 1** - alleen bij de modellen AKR 683-633) of de lampenkap (b - **afb. 1**).
4. Verwijder het doorgebrande lampje.  
Gebruik alleen lampen van max 40 W (E14) of lampjes van het type PL max 11W (alleen bij het model AKR 660).
5. Monteer het afzuigrooster of de lampenkap weer.

**HET VERWIJDEREN VAN HET VETFILTER BIJ VERVANGING OF REINIGING:**

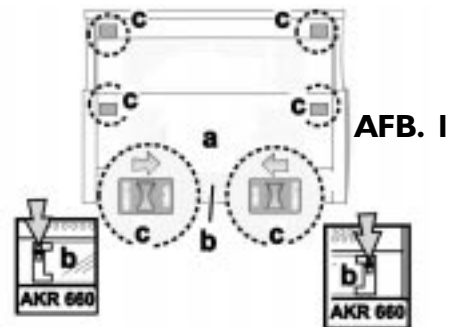
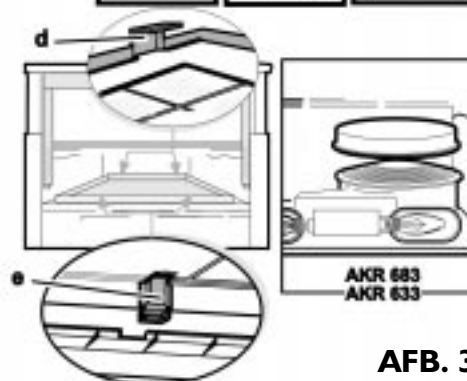
1. Sluit de wasemkap van het elektriciteitsnet af.
2. Trek de schuifkap uit.
3. Verwijder de afzuigroosters (c - **afb. 1**) of de vetfilters (c1/c2 - **afb. 2**).
4. Maak het vetfilter los.
5. Verwijder het vuile vetfilter.
6. Nadat u het vetfilter hebt vervangen of gereinigd, (afhankelijk van het model van uw wasemkap) voert u voor de montage de bovenstaande handelingen in omgekeerde volgorde uit. Verzekert u ervan dat het vetfilter de gehele oppervlakte van het rooster bedekt.

**PLAATSEN OF VERVANGEN VAN HET KOOLSTOFFILTER:**

1. Sluit de wasemkap van het elektriciteitsnet af.
2. Trek de schuifkap uit.
3. Verwijder de afzuigroosters (c - **afb. 1**) of de vetfilters (c1/c2 - **afb. 2**).
4. Als het koolstoffilter al is gemonteerd en vervangen moet worden, druk dan op de op de ontgrendelingstoetsen (e - **afb. 3**) of draai het filter met de klok mee (AKR 683-633) en haal het naar beneden toe weg.
5. Als de filters niet geplaatst zijn.  
d. plaats het koolstoffilter in de bovenste haken (**afb. 3**).  
e. bevestig het filter definitief met de onderste haken (**afb. 3**).  
**Alleen AKR 683-633:** breng het filter zo aan dat het beschermrooster van de motor wordt afgedekt en draai het met de klok mee totdat het geblokkeerd is (**afb. 3**).
6. Breng het afzuigrooster weer aan.

**HET BEDIENINGSPANEEL**

- ⓘ Lichtschakelaar.  
De toets verlichting heeft 2 standen (licht uit - licht aan).  
Voor het inschakelen van de verlichting: schuif de toets naar rechts.
- ⚡ Schakelaar voor het instellen van de snelheid.  
De toets motor heeft meerdere standen voor de regeling van de afzuigvermogens op basis van de hoeveelheid dampen die de wasemkap moet afzuigen.  
Voor het verhogen van het afzuigvermogen: schuif de toets naar rechts.

**AFB. 1****AFB. 2****AFB. 3**

5019 318 33141

(D) (GB) (F) (NL) (E) (P) (I) (GR)

