

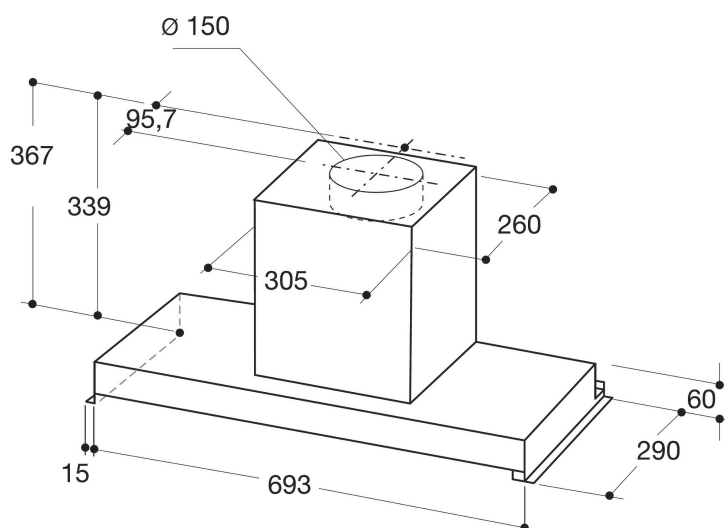
# WAG HID 83F LE X

12NC: 859991542480

EAN-code: 8003437231148

Whirlpool

SENSING THE DIFFERENCE



- 6TH SENSE Absolute
- Geluidsniveau afvoer: 61 dBA
- Geluidsniveau afvoer: 45-61 dBA
- Afvoercapaciteit min. - max.: 235, 460, booster 600 m<sup>3</sup>/h
- Maximale extractiesnelheid: 460 (m<sup>3</sup>/u)
- Energieklasse B
- Extractie-/recirculatiesnelheid 350 / 384 m<sup>3</sup>/u
- 2 snelheden en booster
- Geurfilter
- 2Ledstrook, 7 W lampen
- 1 motor: 250 W
- Randafzuiging
- Elektronisch Touchcontrol
- 1 Roestvrijstaal wasbaar filter
- Efficiëntieklasse vetfilter: C
- Efficiëntieklasse verlichting: B
- Efficiëntieklasse vloeistofdynamiek: B

## Whirlpool geïntegreerde afzuigkap - WAG HID 83F LE X

Kenmerken van deze Whirlpool geïntegreerde afzuigkap: kleur zwart. Vaatwasserbestendige, afwasbare aluminium vetfilters. Een uitstekende afzuigkapventilator, voor een frisse en vetvrije kookomgeving. Tussen 60 cm en 90 cm breed apparaat. Exclusieve 6th SENSE sensortechnologie past het energieverbruik dynamisch aan, afhankelijk van wat u kookt.



### LED verlichting

Verlicht het oppervlak van de afzuigkap zonder energieverstopping.



### Elektronische bediening

Moeiteloze bediening. Deze Whirlpool afzuigkap beschikt over een gebruiksvriendelijk elektronisch bedieningspaneel, voor een aangename gebruikerservaring.



### Krachtige motor

Efficiëntie is nummer één. De motor in deze Whirlpool afzuigkap is ontworpen voor de ideale afzuiging, en is energiezuinig.



### 3 standen

Veelzijdige prestaties. Deze Whirlpool afzuigkap biedt 3 verschillende standen, zodat u volledige controle heeft over het afzuigvermogen.



### Extra stil

Extra stil. Deze Whirlpool afzuigkap is ontworpen met een zo laag mogelijk geluidsniveau, zodat u van alle rust en stilte kunt genieten.



### Built-in installatie

De perfecte look. Deze Whirlpool integreerbare afzuigkap is eenvoudig te monteren, en past perfect bij uw keukenopstelling.



### Uitstekende energie-efficiëntie

Uitstekende resultaten en buitengewone besparingen. Whirlpool afzuigkappen zijn ontworpen om uitstekende resultaten te leveren tegenover een laag energieverbruik.



### 6th Sense Technologie

Buitengewone energiebesparing. Dankzij de exclusieve 6th SENSE technologie past de afzuigkap automatisch het energieverbruik aan afhankelijk van wat u kookt.



### Geïntegreerde koolstoffilter

Geniet van frisse lucht in uw keuken. Deze Whirlpool afzuigkap is voorzien van een koolstoffilter, die uw keuken effectief beschermt tegen geur en vet.

# WAG HID 83F LE X

12NC: 859991542480

EAN-code: 8003437231148

Whirlpool

SENSING THE DIFFERENCE

## BELANGRIJKSTE KENMERKEN

Productgroep	Afzuigkap
Kleur ombouw	Zwart
Materiaal ombouw	Aluminium
Kleur afvoerkanaal	n.v.t
Materiaal afvoerkanaal	n.v.t
Type	half automatischbediend
Type installatie	Inbouw
Type besturing	Elektronisch
Type bedienings- en signaleringselementen	-
Opties frontpaneel	n.v.t
Positie motor	Motor geïntegreerd in afvoerkanaal afzuigkap
Bedieningsmodus	Omschakelbaar
Aansluitwaarde (W)	257
Stroom	0,93
Spanning	220-240
Frequentie	50
Lengte elektriciteitsnoer	150
Type stekker	Schuko
Chimney height (mm)	-
Hoogte van het product, zonder afvoerkanaal	367
Hoogte van het product	339
Breedte van het product	723
Diepte van het product	290
Minimale nishoogte	0
Minimale nisbreedte	0
Nisdiepte	0
Nettogewicht	10

## TECHNISCHE KENMERKEN

Type handmatige bedieningsinrichtingen	Touchcontrol
Type automatische bedieningsinrichtingen	-
Aantal motoren	1
Totaal vermogen motoren (W)	250
Aantal snelheidsinstellingen	3
Boost presence	ja
Maximale afzuigcapaciteit	600
Afzuigcapaciteit intensiefstand	581
Maximale luchtcirculatie	384
Maximale luchtcirculatie intensiefstand	400
Type bediening verlichting	Aan/uit
Aantal verlichtingspunten	2
Type gebruikte lampen	Ledstrook
Totaal vermogen verlichting	7
Diameter luchtafvoer	150
Terugslagklep	Nee
Materiaal vetfilter	Roestvrijstaal wasbaar
Geurfilter	Ja

## VERBRUIKSWAARDEN

Geluidsvermogen bij min. snelheid (2010/30/EU)	45
Geluidsvermogen bij max. snelheid (2010/30/EU)	61
Geluidsniveau bij intensiefstand (dB(A) re 1 pW)	58

ENERG Y IJA  
енергия · енеруєт · IE IA

Whirlpool  
WAG HID 83F LE X

A++  
A+  
A  
B  
C  
D  
E

64.3  
kWh/annum

61<sub>dB</sub>

65/2014