

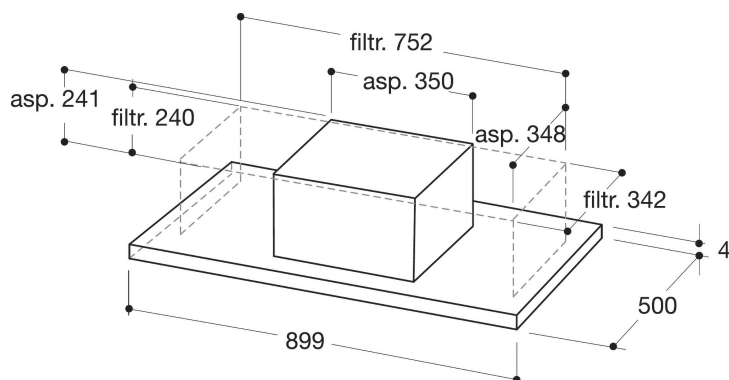
# WEI 9FF LR IX

12NC: 859991571030

EAN-code: 8003437237836

Whirlpool

SENSING THE DIFFERENCE



- Afvoercapaciteit min. - max.: 0, 0 m<sup>3</sup>/h
- 3 snelheden en booster
- Geurfilter
- 2 Fluoriserend, 14 W lampen
- 1 motor: 200 W
- Randafzuiging
- Elektronisch Afstandsbediening
- 3 n.v.t filters
- Efficiëntieklasse vetfilter: F
- Efficiëntieklasse verlichting: A
- Indicatielampje filterverzadiging
- Werkingsmodus: Alleen recirculatie
- Roestvrij staal Afwerking
- 1 Motor
- Motorvermogen: 200 W
- 90 cm Decorative kap

## Whirlpool geïntegreerde afzuigkap - WEI 9FF LR IX

Kenmerken van deze Whirlpool geïntegreerde afzuigkap: een uitstekende afzuigkapventilator, voor een frisse en vetvrije kookomgeving. Tussen 60 cm en 90 cm breed apparaat. Nieuw ontwerp garandeert een extra stille werking.



### Elektronische bediening

Moeiteloze bediening. Deze Whirlpool afzuigkap beschikt over een gebruiksvriendelijk elektronisch bedieningspaneel, voor een aangename gebruikerservaring.



### Geïntegreerde koolstoffilter

Geniet van frisse lucht in uw keuken. Deze Whirlpool afzuigkap is voorzien van een koolstoffilter, die uw keuken effectief beschermt tegen geur en vet.



### Vetfilter

Geurvrij koken. Deze Whirlpool afzuigkap beschikt over een efficiënte vetfilter, die uw keukenoppervlak beschermt en voor een aangename geurvrije kookervaring zorgt.



### 4 standen

Veelzijdige prestaties. Deze Whirlpool afzuigkap biedt 4 verschillende standen, zodat u volledige controle heeft over het afzuigvermogen.



### Built-in installatie

De perfecte look. Deze Whirlpool integreerbare afzuigkap is eenvoudig te monteren, en past perfect bij uw keukenopstelling.



### Uitstekende energie-efficiëntie

Uitstekende resultaten en buitengewone besparingen. Whirlpool afzuigkappen zijn ontworpen om uitstekende resultaten te leveren tegenover een laag energieverbruik.



### Volledig geïntegreerde afzuigkap

Een geïntegreerde afzuigkap - perfect voor keukens waar de afzuigkap niet direct zichtbaar is.



### Booster

Geurvrij koken. Deze Whirlpool afzuigkap beschikt over een afzuigbooster, die zorgt voor het afzuigen van geuren en vet: de ideale luchtzuivering.



### Randafzuiging

Vergeet alle geuren. De afzuigkappen met randafzuiging absorberen kookdampen langs de buitenranden van de kap in plaats van door de vetfilter in het midden. Een rvs paneel breekt de stroming van de dampen, en stuurt ze direct naar de buitenranden van de kap waar meer vet kan worden opgevangen. Doordat de afzuigfilter verborgen is, is het geluidsniveau van de afzuigkap lager.

# WEI 9FF LR IX

12NC: 859991571030

EAN-code: 8003437237836

# Whirlpool

SENSING THE DIFFERENCE

## BELANGRIJKSTE KENMERKEN

Productgroep	Afzuigkap
Kleur ombouw	Roestvrij staal
Materiaal ombouw	roestvrij staal
Kleur afvoerkanaal	Roestvrij staal
Materiaal afvoerkanaal	roestvrij staal
Type	Eiland/plafond
Type installatie	Inbouw
Type besturing	Elektronisch
Type bedienings- en signaleringselementen	-
Opties frontpaneel	Niet mogelijk
Positie motor	n.v.t
Bedieningsmodus	Uitsluitend circulatie
Aansluitwaarde (W)	214
Stroom	0,9
Spanning	220-240
Frequentie	50
Lengte elektriciteits snoer	150
Type stekker	Schuko
Chimney height (mm)	-
Hoogte van het product, zonder afvoer kanaal	0
Hoogte van het product	240
Breedte van het product	899
Diepte van het product	500
Minimale nishoogte	0
Minimale nisbreedte	0
Nisdiepte	0
Nettogewicht	19.5

## TECHNISCHE KENMERKEN

Type handmatige bedieningsinrichtingen	Afstandsbediening
Type automatische bedieningsinrichtingen	-
Aantal motoren	1
Totaal vermogen motoren (W)	200
Aantal snelheidsinstellingen	4
Boost presence	ja
Maximale afzuigcapaciteit	0
Afzuigcapaciteit intensiefstand	0
Maximale luchtcirculatie	500
Maximale luchtcirculatie intensiefstand	574
Type bediening verlichting	Aan/uit
Aantal verlichtingspunten	2
Type gebruikte lampen	Fluoriserend
Totaal vermogen verlichting	14
Diameter luchtafvoer	0
Terugslagklep	Nee
Materiaal vetfilter	n.v.t
Geurfilter	Ja

## VERBRUIKSWAARDEN

Geluidsvermogen bij min. snelheid (2010/30/EU)	0
Geluidsvermogen bij max. snelheid (2010/30/EU)	0
Geluidsniveau bij intensiefstand (dB(A) re 1 pW)	0

ENERG Y IJA  
енергия · ενεργεια IE IA

**Whirlpool**  
WEI 9FF LR IX

A++  
A+  
A  
B  
C  
D  
E

0  
kWh/annum

ABCDEF G ABCDEF G ABCDEF G 0 dB

65/2014