

TEKA

DVN 94030 TTC 90cm Verticale Decoratieve afzuigkap met Touch Control en randafzuiging



LED



Randafzuiging



Timer
uitgestelde tijd

DESCRIPTION

90cm Verticale Decoratieve afzuigkap met Touch Control en randafzuiging

LEVENsstIJL

Easy

COLOURS

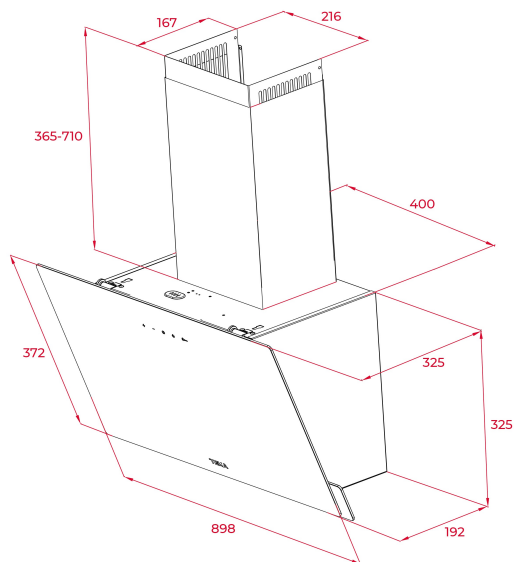


REFERENCE

REF. 112950008
EAN. 8434778010800

FEATURES

Afzuigkap hoofdvrij 90 cm
Verticale decoratieve afzuigkap
Energie-efficiëntieklasse: C
Afzuigrandsysteem "Contour"
Touch control bedieningspaneel
2 snelheden + 1 intensief
Afzuigcapaciteiten:
Max.: 410 m³/h
Min.: 380 m³/h
Geluidsniveau (LwA) Max.: 66 dB
Geluidsniveau (LwA) Min.: 65 dB
LED-verlichting
1 aluminium filter met 4 lagen
Timer voor stopvertraging
Indicator verzadiging filter
Recirculatiefunctie optionele set D11CTP
Regeneratieve koolstoffilters optioneel



DIMENSIONS

Product hoogte (mm): 690-1035

Product breedte (mm): 898

Product diepte (mm): 325

Product lengte (mm):

Gewicht van het product (Kgs): 9,82

TECH SPECS

BIJZONDERE KENMERKEN

Certificaten: CE; CB; EMC

Ø Uitlaat (mm): 150

Binnenlicht Verbruik (W): 1

Stekker: schuko

Lengte kabelaanluiting (cm): 160

Aansluitwaarde (V): 220/240

Frequentie (Hz): 50/60

Totaal vermogen van de afzuigkap (W): 142

Aantal motoren: 2

Motorvermogen (W): 140

**EU REGLEMENT NR. 65/2014
&66/2104**

Jaarlijks energieverbruik AEC kWh/jaar (kWh): 60,2

Energie-efficiëntieklasse: C

Fluid Dynamic Efficiency (FDE-vermogen): 11,05

Fluid Dynamic Efficiency-klasse: E

Lichtefficiëntie (Lehood) lux/Watt: 76,1

Verlichtingsrendementsklasse: A

Vet filtrerende efficiëntie klasse: C

Luchtstroom (Qmin) m³/h: 380

Luchtstroom (Qmax): 410

Luchtstroom (Qboost): 425
Geluid (LwA) Min. snelheid (dB): 65
Geluid (LwA) Max. snelheid (dB): 66
Geluid (LwA) boost snelheid (dB): 67
Stand-by vermogen (Ps) W: 0,49
Energie-efficiëntie-index (EEI): C
Tijdsverhogingsfactor: 1,6
Luchtdruk op het efficiëntiepunt (Pbep) Pa: 163
Elektrisch opgenomen vermogen op het efficiëntiepunt (Wbep) W: 101
Nominaal vermogen van het verlichtingssysteem (WL) W: 2
Gemiddelde verlichtingssterkte van het verlichtingssysteem op het kookoppervlak (Emiddle) Lux: 152

ACCESSOIRES

Anti terugslagklep: Yes
Reductie van de uitgang: Yes

MODELLEN

Aantal filters: 1
open systeem: Panel Uphold Hinge
Stop uitgestelde start: Yes
Aantal snelheden: 2+1

PRODUCT INFORMATION SHEET - DELEGATED REGULATION (EU) 65/2014

Naam leverancier of handelsmerk: TEKA
Modelaanduiding: DVN 94030 TTC
Jaarlijks energieverbruik: 60,2
Energie-efficiëntie-klasse: C
Fluid Dynamic Efficiency: 11,05
Fluid Dynamic Efficiency klasse: E
Verlichtings Efficiëntie: 76,1
Verlichtings Efficiency klasse: A
Vetfilter Efficiency klasse: C
Luchtstroom (min. snelheid normaal gebruik): 380
Luchtstroom (max. snelheid normaal gebruik): 410
Luchtstroom (intensief of boost-gebruik): 425
Geluidsemisatie via de lucht A-gewogen geluidsvermogen (min. snelheid normaal gebruik): 65
Geluidsemisatie via de lucht akoestisch A-gewogen (max. snelheid normaal gebruik): 0
Geluidsemisatie via de lucht akoestisch A-gewogen (instensief of boost-gebruik): 67
Opgenomen vermogen in stand-by (W): 0,49



DVN 94030 TTC

ENERGIELABEL

