

FA63X

classici

Vrijstaande koel-vriescombinatie side-by-side
Roestvrijstaal
No Frost
Energieklasse A+

EAN13: 8017709199272

Totale bruto inhoud: 616 liter

No Frost systeem

Touch LCD display

IJs- en waterdispenser

LED binnenverlichting

Kinderbeveiliging

Akoestisch temperatuuralarm

Koelgedeelte:

Netto inhoud: 368 liter

Vakantiefunctie

ECO functie

1 "Life Plus" zone (0-graden zone)

Active Fresh Blue Light

Multiflow luchtcirculatie

Ventilator

4 glazen leggers, waarvan 3 verstelbaar

2 groente-/ fruitlades

Binnendeur v.v. 4 compartimenten

Vriezer:

Netto inhoud: 176 liter

Snel-vriesfunctie

5 leggers, 2 lades

Binnendeur v.v. 2 compartimenten

Energieverbruik: 471 kWh/ jaar

Geluidsniveau: 45 dB(A)

Aansluitwaarde: 150 W

Klimaatklasse: SN, N, ST, T




Funcities





A+:


 De apparaten van Smeg respecteren het milieu, zoals energieklasse A+ getuigt. Diverse apparaten uit het assortiment van Smeg hebben zelfs energieklasse A++ en A+++, waarmee tot wel 30% energie t.o.v. energieklasse A kan worden bespaard.

No-Frost systeem:

Het NO FROST systeem, aanwezig in diverse koel-vriescombinaties van Smeg, zorgt ervoor dat de hoeveelheid vocht in het koel- en vriesgedeelte wordt gereduceerd, waardoor de vorming van ijskristallen (rijp) aan de binnenzijde van het vriesgedeelte wordt voorkomen. Bij koel-vriescombinaties zonder No Frost systeem wordt alleen de warmte onttrokken aan de koel- of vriesruimte, maar niet het vocht dat zich in de lucht bevindt. Omdat het vocht in de lucht niet wordt onttrokken, ontstaat rijpvorming in het vriesgedeelte. Bij de koel-vriescombinaties met een No Frost systeem wordt niet alleen de lucht, maar ook het vocht in de lucht, uit zowel het koel- en vriesgedeelte gezogen. Doordat het vocht uit de lucht verdwijnt, kan er geen rijpvorming meer ontstaan, waardoor het vriesgedeelte nooit meer handmatig hoeft te worden ontdooid.



Kinderbeveiliging:

 Diverse apparaten van Smeg zijn voorzien van kinderbeveiliging, waarbij de bedieningsknoppen worden geblokkeerd. Hierdoor wordt absolute veiligheid gegarandeerd.

Ventilator:

 Diverse koelkasten van Smeg zijn voorzien van een ventilator. De ventilator zorgt ervoor dat de koele lucht uniform door de koelkast wordt verspreid, waardoor de temperatuur in de koelkast constanter blijft.




Extra Fresh 0°C zone:

Enkele koelkasten van Smeg hebben een Extra Fresh (0-graden) zone die voedsel conserveert op een temperatuur van 0 - 3°C; ideaal voor vlees, verse vis en gevogelte. Het voedsel dat in de Extra Fresh zone bewaard wordt behoudt langer zijn smaak en versheid.



Vakantiefunctie:

 De Vakantiefunctie is vooral erg handig bij langdurige afwezigheid, zoals bijvoorbeeld bij een vakantie. Door middel van de Vakantiefunctie kan het koelgedeelte van de koelkast worden uitgeschakeld, terwijl het vriesgedeelte in werking blijft.

Snel-vriesoptie:

 De Snel-vriesoptie is zeer handig wanneer grote hoeveelheden voedsel in één keer ingevroren moeten worden. Wanneer de functie enige tijd van tevoren ingeschakeld wordt, bereidt de vriezer zich hierop voor en wordt de temperatuur verlaagd waardoor voedsel snel ingevroren wordt; na enige tijd wordt de functie automatisch uitgeschakeld (afhankelijk van het model).



Geluidsniveau 45 dB(A):

Dankzij geluidsabsorberend materiaal rondom de motor en de pomp wordt het geluidsniveau gereduceerd. Diverse vaatwassers van Smeg hebben een geluidsniveau van 45 dB(A).



Multiflow luchtcirculatie:

Diverse modellen van Smeg hebben Multiflow luchtcirculatie die zorgt voor een continue temperatuur in de koelkast die homogeen verdeeld wordt.



Automatisch ontdooien:

Automatisch ontdooien houdt in dat de koelkast af en toe even stopt met koelen, waarbij ervoor wordt gezorgd dat de maximum temperatuur niet wordt overschreden. Doordat de koelkast even stopt met koelen, kan het vocht aan de achterwand van de koelkast naar beneden glijden en via een klein gootje worden afgevoerd, waar het in een bakje boven de motor terecht komt en verdampt. Dit zorgt ervoor dat de koelkast optimaal blijft werken en er geen ijs ontstaat op de achterwand van de koelkast. Het automatisch ontdooien is alleen van toepassing op het koelgedeelte van de koelkast.

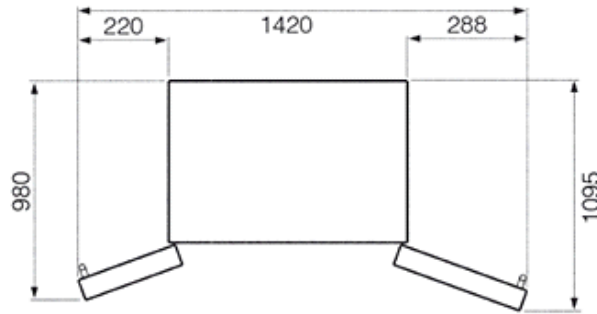
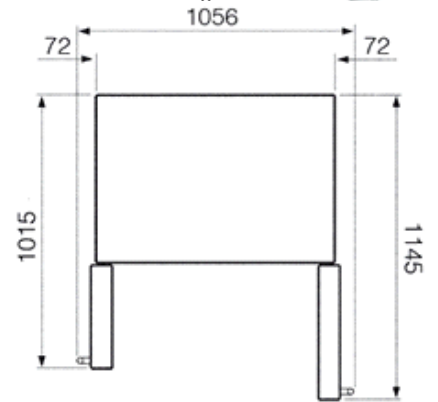
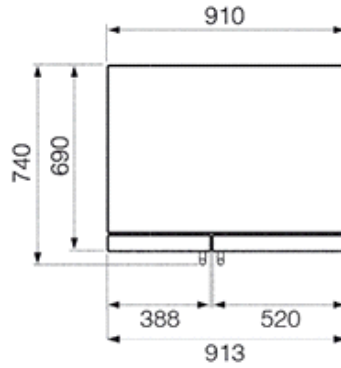
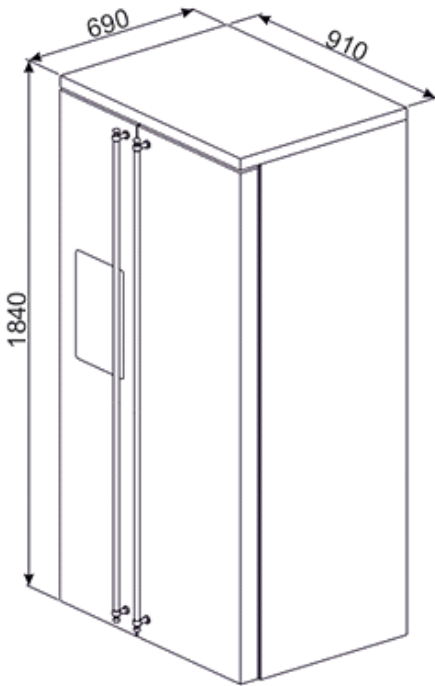




FA63X

classici

koelkasten
vrijstaand
side-by-side
roestvrijstaal
90 cm
energieklasse A+



SMEG NEDERLAND BV
Veemkade 384
1019 HE Amsterdam
Tel +31 (0)20 44 90 120
Fax +31 (0)20 35 82 640