

iQ300 SR736X00ME SpeedMatic45 Vaatwasser 45 cm Volledig integreerbaar met varioScharnier

A+



varioSpeed Plus om tot 3x sneller te reinigen en te drogen; innovatieve technologie voor optimaal gebruiksgemak en met behoud van perfect schone resultaten.

- ✓ Met varioSpeedPlus is uw vaat in minimale tijd perfect schoon en droog, doordat u programma's tot maar liefst 66% kunt verkorten.
- ✓ infoLight projecteert een blauw licht op de keukenvloer als het gekozen programma loopt en stopt wanneer het programma klaar is.
- ✓ Flexibiliteit en gemak bij het inruimen van uw vaatwasser met varioFlex-korven en varioLade.
- ✓ Met één druk op de knop reguleert het Auto programma de gehele wascyclus met een perfect resultaat als gevolg.
- ✓ aquaStop® voor levenslange garantie tegen waterschade.

Uitrusting

Technische Data

Waterverbruik (l) : 9,5
 Uitvoering : Inbouw
 Hoogte van afneembaar bovenblad (mm) : 815
 Inbouwfmetingen (hxbxd) : 815-875 x 450 x 550
 Diepte met 90° geopende deur (mm) : 1150
 In hoogte verstelbare pootjes : Ja - alleen voorzijde
 Maximaal instelbare hoogte (mm) : 60
 Verstelbare sokkel : Horizontaal en verticaal
 Nettogewicht (kg) : 31,751
 Brutogewicht (kg) : 34,0
 Aansluitwaarde (W) : 2400
 Minimale smeltveiligheid (A) : 10
 Spanning (V) : 220-240
 Frequentie (Hz) : 50; 60
 Lengte elektriciteitsnoer (cm) : 175
 Type stekker : Schuko-/Gardy. met aarding
 Lengte toevoerslang (cm) : 165
 Lengte afvoerslang (cm) : 205
 EAN-code : 4242003822067
 Aantal couverts : 10
 Energie-efficiëntieklasse (2010/30/EG) : A+
 Energieverbruik per jaar (kWh/annum) - NIEUW (2010/30/EG) : 237,00
 Energieverbruik (kWh) : 0,84
 Elektriciteitsverbruik in de sluimerstand (W) - NIEUW (2010/30/EG) : 0,10
 Energieverbruik in de uitstand (W) - NIEUW (2010/30/EG) : 0,10
 Waterverbruik per jaar (l/annum) - NIEUW (2010/30/EG) : 2660
 Droogprestaties : A
 Referentieprogramma : Eco
 Totale programmaduur referentieprogramma (min) : 195
 Geluidsniveau (dB (A) re 1pW) : 46
 Type installatie : Volledig geïntegreerd

Optionele accessoires

SZ73005	Profielen in roestvrij staal 81,5 cm
SZ73000	Afwashulpset
SZ72010	Aquastopverlenging



iQ300
SR736X00ME
SpeedMatic45 Vaatwasser 45 cm
Volledig integreerbaar met
varioScharnier

Uitrusting

Algemene informatie:

- Energie-efficiëntieklasse: A+
- Capaciteit: 10 maatcouverts
- 6 programma's: Intensief 70 °C, Auto 45-65 °C, Eco 50 °C, Stil 50 °C, Glas 40 °C, 1h 65 °C
- 3 Speciale functies: varioSpeed Plus, intensiveZone, extraDroog
- MachineCare - kuipreiniging
- Glasbeschermingssysteem
- Warmtewisselaar
- Waterwissel spoeltechniek
- doseerAssistent
- Automatische herkenning van het reinigingsmiddel
- aquaSensor
- duoPower sproeiarmen in bovenkorf

Design:

- Kleur van display: blauw / wit
- Bediening aan bovenzijde
- Digitale resttijdindicatie
- Blauw InfoLight

Comfort / Zekerheid:

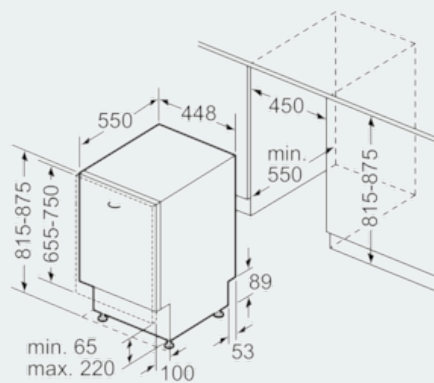
- varioFlex-korven
- varioLade
- Zilverkleurige korf
- In hoogte verstelbare bovenkorf met rackMatic (3 standen)
- Neerklapbare bordenhouders bovenkorf (2x)
- Neerklapbare bordenhouders onderkorf (2x)
- Kopjeshouder in bovenkorf
- Akoestisch signaal programma-einde
- Elektronische voorprogrammering 1-24 uur
- Elektronische indicatie zout
- en glansspoelmiddel
- Elektronisch regeneratiesysteem.
- Zelfreinigend filter met 3-voudige besproeiing
- Kinderbeveiliging: deurvergrendeling
- easyLock deursluiting
- aquaStop met garantie
- iQdrive koolborstelloze motor voor extra stilte, zuinigheid en levensduur

Technische specificaties:

- Verbruik in Eco 50°C programma: 237 kWh / 2660 liter per jaar
- Droogefficiëntieklasse: A
- Geluidsniveau: 46 dB(A) re 1 pW
- Geluidsniveau (extra stil programma) 43 dB(A) re 1 pW
- Waterverbruik in Eco 50°C programma: 9.5 l
- Verbruik Auto-programma 45-65°C: vanaf 7 l water, afhankelijk van vervuiling vaatwerk
- Kuipmateriaal: Roestvrij staal
- Afmetingen (hxbxd): 81.5 x 44.8 x 55 cm
- Aansluitwaarde: 2000-2400 W

iQ300
SR736X00ME
SpeedMatic45 Vaatwasser 45 cm
Volledig integreerbaar met
varioScharnier

Maatschetsen



Afmeting in mm