

**iQ300**  
**SR636X01IE**  
**SpeedMatic45 Vaatwasser 45 cm**  
**Volledig integreerbaar**



**A+**



varioSpeed Plus om tot 3x sneller te reinigen en te drogen; innovatieve technologie voor optimaal gebruiksgemak en met behoud van perfect schone resultaten.

- ✓ Met varioSpeedPlus is uw vaat in minimale tijd perfect schoon en droog, doordat u programma's tot maar liefst 66% kunt verkorten.
- ✓ infolight projecteert een blauw licht op de keukenvloer als het gekozen programma loopt en stopt wanneer het programma klaar is.
- ✓ varioFlex-korven met neerklapbare bordenhouders en opklapbare etagères geven extra flexibiliteit bij het invullen van uw vaatwasser.
- ✓ Met één druk op de knop reguleert het Auto programma de gehele wascyclus met een perfect resultaat als gevolg.
- ✓ Extreem stil vaatwassen - ideaal voor open keukens

### Uitrusting

#### Technische Data

Waterverbruik (l) : 8,5  
 Uitvoering : Inbouw  
 Hoogte van afneembaar bovenblad (mm) : 815  
 Inbouwafmetingen (hxbxd) : 815-875 x 450 x 550  
 Diepte met 90° geopende deur (mm) : 1150  
 In hoogte verstelbare pootjes : Ja - alleen voorzijde  
 Maximaal instelbare hoogte (mm) : 60  
 Verstelbare sokkel : Horizontaal en verticaal  
 Nettogewicht (kg) : 31,304  
 Brutogewicht (kg) : 33,0  
 Aansluitwaarde (W) : 2400  
 Minimale smeltveiligheid (A) : 10  
 Spanning (V) : 220-240  
 Frequentie (Hz) : 50; 60  
 Lengte elektriciteits snoer (cm) : 175  
 Type stekker : Schuko-/Gardy. met aarding  
 Lengte toevoerslang (cm) : 165  
 Lengte afvoerslang (cm) : 205  
 EAN-code : 4242003818206  
 Aantal couverts : 9  
 Energie-efficiëntieklasse (2010/30/EG) : A+  
 Energieverbruik per jaar (kWh/annum) - NIEUW (2010/30/EG) : 220,00  
 Energieverbruik (kWh) : 0,78  
 Elektriciteitsverbruik in de sluimerstand (W) - NIEUW (2010/30/EG) : 0,10  
 Energieverbruik in de uitstand (W) - NIEUW (2010/30/EG) : 0,10  
 Waterverbruik per jaar (l/annum) - NIEUW (2010/30/EG) : 2380  
 Droogprestaties : A  
 Referentieprogramma : Eco  
 Totale programmaduur referentieprogramma (min) : 195  
 Geluidsniveau (dB (A) re 1pW) : 44  
 Type installatie : Volledig geïntegreerd

#### Optionele accessoires

SZ73300	Glazenhouder
SZ73010	Klapscharnier
SZ73005	Profielen in roestvrij staal 81,5 cm
SZ73000	Afwashulpset
SZ72010	Aquastopverlenging



**iQ300**  
**SR636X01IE**  
**SpeedMatic45 Vaatwasser 45 cm**  
**Volledig integreerbaar**

#### Uitrusting

**Algemene informatie:**

- Energie-efficiëntieklasse: A+
- Capaciteit: 9 maatcouverts
- 6 programma's: Intensief 70 °C, Auto 45-65 °C, Eco 50 °C, Stil 50 °C, Glas 40 °C, 1h 65 °C
- 3 Speciale functies: varioSpeed Plus, intensiveZone, extraDroog
- MachineCare - kuipreiniging
- Glasbeschermingssysteem
- aquaSensor
- Warmtewisselaar
- Waterwissel spoeltechniek
- doseerAssistent
- Automatische herkenning van het reinigingsmiddel

**Design:**

- Kleur van display: blauw / wit
- Bediening aan bovenzijde
- Digitale resttijdindicatie
- Blauw InfoLight

**Comfort / Zekerheid:**

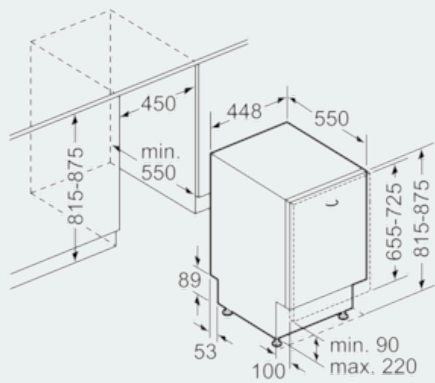
- varioFlex-korven
- Zilverkleurige korf
- In hoogte verstelbare bovenkorf met rackMatic (3 standen)
- Neerklapbare bordenhouders bovenkorf (2x)
- Neerklapbare bordenhouders onderkorf (2x)
- Bestekrek in bovenste korf
- Bestekkorf
- Akoestisch signaal programma-einde
- Elektronische voorprogrammering 1-24 uur
- Elektronische indicatie zout
- en glansspoelmiddel
- Elektronisch regeneratorsysteem.
- Zelfreinigend filter met 3-voudige besproeiing
- duoPower sproeiarmen in bovenkorf
- aquaStop met garantie
- iQdrive koolborstelloze motor voor extra stilte, zuinigheid en levensduur

**Technische specificaties:**

- Verbruik in Eco 50°C programma: 220 kWh / 2380 liter per jaar
- Waterverbruik in Eco 50°C programma: 2380 liter per jaar, op basis van 280 standaard spoelbeurten.
- Droogefficiëntieklasse: A
- Geluidsniveau: 44 dB(A) re 1 pW
- Geluidsniveau (extra stil programma) niet beschikbaar(A) re 1 pW
- Waterverbruik in Eco 50°C programma: 8.5 l
- Verbruik Auto-programma 45-65°C: vanaf 7 l water, afhankelijk van vervuiling vaatwerk
- Kuipmateriaal: Roestvrij staal
- Dampafschermplaat inbegrepen
- Afmetingen (hxbxd): 81.5 x 44.8 x 55 cm
- Aansluitwaarde: 2000-2400 W

iQ300  
SR636X01IE  
SpeedMatic45 Vaatwasser 45 cm  
Volledig integreerbaar

## Maatschetsen



Afmeting in mm