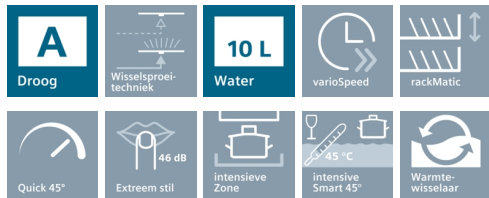


iQ500  
SN45L530EU  
SpeedMatic Vaatwasser 60 cm  
Onderbouw - Roestvrij staal



A++



speedMatic vaatwasser met varioSpeed voor een verkorting van uw wastijd met 50% en energiebesparing met energie-efficiëntieklasse A++.

- ✓ Met varioSpeed is uw vaat twee keer sneller perfect schoon en droog, doordat u programma's tot maar liefst 50% kunt verkorten.
- ✓ Zeer zuinig afwassen met energie-efficiëntieklasse A++.
- ✓ varioFlex-korven met neerklapbare bordenhouders en opklapbare etagères geven extra flexibiliteit bij het inruimen van uw vaatwasser.
- ✓ aquaStop® voor levenslange garantie tegen waterschade.
- ✓ Zeer voorzichtige reiniging van breekbare glazen dankzij het moderne glasbescherminssysteem.

#### Uitrusting

##### Technische Data

Waterverbruik (l) : 10,0  
 Uitvoering : Inbouw  
 Hoogte van afneembaar bovenblad (mm) : 815  
 Inbouwafmetingen (hxbxd) : 815-875 x 600 x 550  
 Diepte met 90° geopende deur (mm) : 1150  
 In hoogte verstelbare pootjes : Ja - alleen voorzijde  
 Maximaal instelbare hoogte (mm) : 60  
 Verstelbare sokkel : Horizontaal en verticaal  
 Nettogewicht (kg) : 39,0  
 Brutogewicht (kg) : 41,0  
 Aansluitwaarde (W) : 2400  
 Minimale smeltveiligheid (A) : 10  
 Spanning (V) : 220-240  
 Frequentie (Hz) : 50; 60  
 Lengte elektriciteitsnoer (cm) : 175  
 Type stekker : Schuko-/Gardy. met aarding  
 Lengte toevoerslang (cm) : 165  
 Lengte afvoerslang (cm) : 190  
 EAN-code : 4242003613207  
 Aantal couverts : 12  
 Energie-efficiëntieklasse - NIEUW (2010/30/EG) : A++  
 Energieverbruik per jaar (kWh/annum) - NIEUW (2010/30/EG) : 258  
 Energieverbruik (kWh) : 0,90  
 Elektriciteitsverbruik in de sluimerstand (W) - NIEUW (2010/30/EG) : 0,10  
 Energieverbruik in de uitstand (W) - NIEUW (2010/30/EG) : 0,10  
 Waterverbruik per jaar (l/annum) - NIEUW (2010/30/EG) : 2800  
 Droogprestaties : A  
 Referentieprogramma : Eco  
 Totale programmaduur referentieprogramma (min) : 210  
 Geluidsniveau (dB (A) re 1pW) : 46  
 Type installatie : onderbouw



**iQ500**  
**SN45L530EU**  
**SpeedMatic Vaatwasser 60 cm**  
**Onderbouw - Roestvrij staal**

#### Uitrusting

##### Algemene informatie:

- Energie-efficiëntieklasse: A++
- Capaciteit: 12 maatcouverts
- 5 Programma's: Intensief 70°C, Auto Plus 45-65°C, Eco 50°C, Intensive Smart 45°C en Snel 45°C
- 2 Speciale functies: intensiveZone, varioSpeed: tot 50% tijdbesparing
- doseerAssistent
- Automatische herkenning van het reinigingsmiddel
- aquaSensor, Beladingssensor
- Warmtewisselaar
- Glasbeschermingssysteem

##### Design:

- Kleur van display: rood

##### Comfort / Zekerheid:

- 
- Zilverkleurige korf met handgreep
- In hoogte verstelbare bovenkorf met rackMatic (3 standen)
- Neerklapbare bordenhouders bovenkorf (2x)
- Kopjeshouder in bovenkorf (2x)
- Neerklapbare bordenhouders onderkorf (2x)
- Variabele bestekkorf in onderste korf
- Elektronische voorprogrammering 1-24 uur
- Digitale resttijdindicatie
- Elektronische indicatie zout en glansspoelmiddel
- easyLock deursluiting
- Kinderbeveiliging: toetsblokkering
- iQdrive koolborstelloze motor voor extra stilte, zuinigheid en levensduur
- aquaStop met garantie

##### Technische specificaties:

- Verbruik in Eco 50°C programma<sup>1</sup>: 258 kWh / 2800 liter per jaar
- Droogefficiëntieklasse: A
- Geluidsniveau: 46 dB(A) re 1 pW
- Inbouwmaten (hxbxd): 815-875 x 600 x 550 mm
- Aansluitwaarde: 2000-2400 W

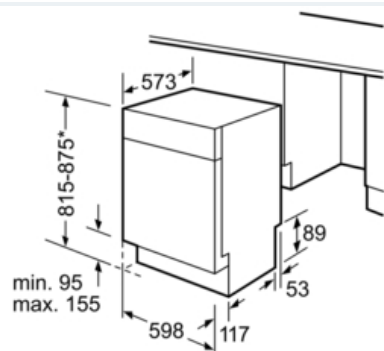
iQ500

SN45L530EU

SpeedMatic Vaatwasser 60 cm

Onderbouw - Roestvrij staal

## Maatschetsen



\* Door in hoogte verstelbare schroefpoten  
Plintheogte bij apparaathoogte 815 - 95 mm  
Plintheogte bij apparaathoogte 875 - 155 mm

Afmeting in mm