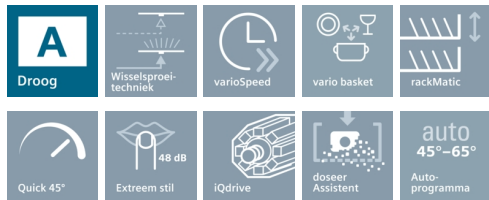


iQ300
SN45D502EU
SpeedMatic Vaatwasser 60 cm
Onderbouw - Roestvrij staal



A+



speedMatic vaatwasser met varioSpeed voor een verkorting van uw wastijd met 50% en een bovenkorf die op 3 niveaus in hoogte verstelbaar is dankzij rackMatic.

- ✓ Met varioSpeed is uw vaat twee keer sneller perfect schoon en droog, doordat u programma's tot maar liefst 50% kunt verkorten.
- ✓ Met rackMatic is de bovenkorf eenvoudig op 3 niveaus in hoogte verstelbaar.
- ✓ aquaStop® voor levenslange garantie tegen waterschade.
- ✓ Zeer voorzichtige reiniging van breekbare glazen dankzij het moderne glasbescherminssysteem.
- ✓ De onverslijtbare iQdrive-motor is zeer efficiënt, zuinig, stil en duurzaam.

Uitrusting

Technische Data

Waterverbruik (l) : 11,7
 Uitvoering : Inbouw
 Hoogte van afneembaar bovenblad (mm) : 815
 Inbouwafmetingen (hxbxd) : 815-875 x 600 x 550
 Diepte met 90° geopende deur (mm) : 1150
 In hoogte verstelbare pootjes : Ja - alleen voorzijde
 Maximaal instelbare hoogte (mm) : 60
 Verstelbare sokkel : Horizontaal en verticaal
 Nettogewicht (kg) : 36,0
 Brutogewicht (kg) : 38,0
 Aansluitwaarde (W) : 2400
 Minimale smeltveiligheid (A) : 10
 Spanning (V) : 220-240
 Frequentie (Hz) : 50; 60
 Lengte elektriciteitsnoer (cm) : 175
 Type stekker : Schuko-/Gardy. met aarding
 Lengte toevoerslang (cm) : 165
 Lengte afvoerslang (cm) : 190
 EAN-code : 4242003610893
 Aantal couverts : 12
 Energie-efficiëntieklasse - NIEUW (2010/30/EG) : A+
 Energieverbruik per jaar (kWh/annum) - NIEUW (2010/30/EG) : 290
 Energieverbruik (kWh) : 1,02
 Elektriciteitsverbruik in de sluimerstand (W) - NIEUW (2010/30/EG) : 0,10
 Energieverbruik in de uitstand (W) - NIEUW (2010/30/EG) : 0,10
 Waterverbruik per jaar (l/annum) - NIEUW (2010/30/EG) : 3300
 Droogprestaties : A
 Referentieprogramma : Eco
 Totale programmaduur referentieprogramma (min) : 210
 Geluidsniveau (dB (A) re 1pW) : 48
 Type installatie : onderbouw



4 242003 610893

iQ300
SN45D502EU
SpeedMatic Vaatwasser 60 cm
Onderbouw - Roestvrij staal

Uitrusting**Algemene informatie:**

- Energie-efficiëntieklasse: A+
- Capaciteit: 12 maatcouverts
- 5 Programma's: Intensief 70°C, Auto Plus 45-65°C, Eco 50°C, Zacht 40°C en Snel 45°C
- 1 Speciale functie: varioSpeed: tot 50% tijdbesparing
- doseerAssistent
- Automatische herkenning van het reinigingsmiddel
- aquaSensor, Beladingssensor
- Glasbeschermingssysteem

Design:

- Draaiknop met geïntegreerde starttoets
- Kleur van display: rood

Comfort / Zekerheid:

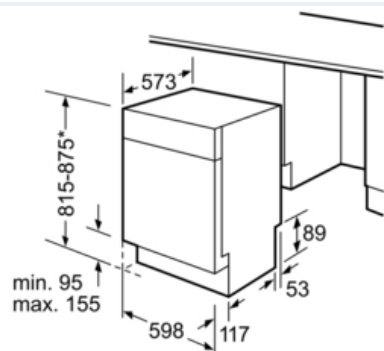
- Vario-korven
- Zilverkleurige korf
- In hoogte verstelbare bovenkorf met rackMatic (3 standen)
- Kopjeshouder in bovenkorf (2x)
- Neerklapbare bordenhouders onderkorf (2x)
- Bestekkorf in onderste korf
- Elektronische voorprogrammering 1-24 uur
- Digitale resttijdindicatie
- Elektronische indicatie zout en glansspoelmiddel
- easyLock deursluiting
- iQdrive koolborstelloze motor voor extra stilte, zuinigheid en levensduur
- aquaStop met garantie

Technische specificaties:

- Verbruik in Eco 50°C programma¹: 290 kWh / 3300 liter per jaar
- Droogefficiëntieklasse: A
- Geluidsniveau: 48 dB(A) re 1 pW
- Inbouwmaten (hxbxd): 815-875 x 600 x 550 mm
- Aansluitwaarde: 2000-2400 W

iQ300
SN45D502EU
SpeedMatic Vaatwasser 60 cm
Onderbouw - Roestvrij staal

Maatschetsen



* Door in hoogte verstelbare schroefpoten
Plintheogte bij apparaathoogte 815 - 95 mm
Plintheogte bij apparaathoogte 875 - 155 mm

Afmeting in mm