

iQ500
SX69M036NL
SpeedMatic Vaatwasser 60 cm
Volledig integreerbaar



A++

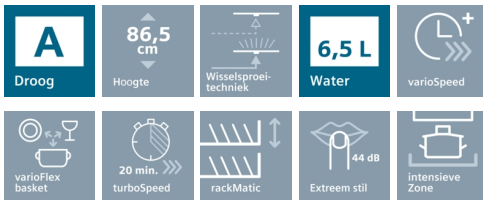
86,5 cm hoge speedMatic vaatwasser met extra grote binnenruimte, turboSpeed 20 minuten voor schone vaat in een recordtijd en energie-efficiëntieklasse A++.

- ✓ turboSpeed 20 minuten voor schone vaat in een recordtijd.
- ✓ Zeer zuinig afwassen met energie-efficiëntieklasse A++.
- ✓ Best-in-class waterefficiëntie met een verbruik van slechts 6,5 liter per afwascyclus.
- ✓ varioFlex-korven met neerklapbare bordenhouders en opklapbare etagères geven extra flexibiliteit bij het inruimen van uw vaatwasser.
- ✓ aquaStop® voor levenslange garantie tegen waterschade.

Uitrusting

Technische Data

Waterverbruik (l) : 6,5
 Uitvoering : Inbouw
 Hoogte van afneembaar bovenblad (mm) : 865
 Inbouwafmetingen (hxbxd) : 865-925 x 600 x 550
 Diepte met 90° geopende deur (mm) : 1200
 In hoogte verstelbare pootjes : Ja - alleen voorzijde
 Maximaal instelbare hoogte (mm) : 60
 Verstelbare sokkel : Horizontaal en verticaal
 Nettogewicht (kg) : 40,0
 Brutoweight (kg) : 43,0
 Aansluitwaarde (W) : 2400
 Minimale smeltveiligheid (A) : 10
 Spanning (V) : 220-240
 Frequentie (Hz) : 50; 60
 Lengte elektriciteitsnoer (cm) : 175
 Type stekker : Schuko-/Gardy. met aarding
 Lengte toevoerslang (cm) : 165
 Lengte afvoerslang (cm) : 190
 EAN-code : 4242003697900
 Aantal couverts : 13
 Energie-efficiëntieklasse - NIEUW (2010/30/EG) : A++
 Energieverbruik per jaar (kWh/annum) - NIEUW (2010/30/EG) : 262
 Energieverbruik (kWh) : 0,92
 Elektriciteitsverbruik in de sluimerstand (W) - NIEUW (2010/30/EG) : 0,10
 Energieverbruik in de uitstand (W) - NIEUW (2010/30/EG) : 0,10
 Waterverbruik per jaar (l/annum) - NIEUW (2010/30/EG) : 1820
 Droogprestaties : A
 Referentieprogramma : Eco
 Totale programmaduur referentieprogramma (min) : 195
 Geluidsniveau (dB (A) re 1pW) : 44
 Type installatie : Volledig geïntegreerd



iQ500
SX69M036NL
SpeedMatic Vaatwasser 60 cm
Volledig integreerbaar

Uitrusting**Algemene informatie:**

- Energie-efficiëntieklasse: A++
- Capaciteit: 13 maatcouverts
- 6 programma's: Intensief 70 °C, Auto Plus 45-65 °C, Eco 50 °C, GLAS 40 °C, TurboSpeed 20min, Snel 45 °C
- 3 Speciale functies: intensiveZone, varioSpeedPlus, Extra droog
- doseerAssistent
- Automatische herkenning van het reinigingsmiddel
- aquaSensor, Beladingssensor
- Warmtewisselaar
- Glasbeschermingssysteem
- Waterbesparingssysteem: 6.5 liter water

Design:

- Nederlands bedieningspaneel
- Blauw InfoLight
- Kleur van display: rood

Comfort / Zekerheid:

- varioFlex-korven
- Zilverkleurige korf met handgreep
- In hoogte verstelbare bovenkorf met rackMatic (3 standen)
- Neerklapbare bordenhouders bovenkorf (2x)
- Kopjeshouder in bovenkorf (2x)
- Bestekrek in bovenste korf
- Neerklapbare bordenhouders onderkorf (4x)
- Variabele bestekkorf in onderste korf
- Elektronische voorprogrammering 1-24 uur
- Digitale resttijdindicatie
- Akoestisch signaal programma-einde
- Elektronische indicatie zout en glansspoelmiddel
- easyLock deursluiting
- iQdrive koelborstelloze motor voor extra stilte, zuinigheid en levensduur
- aquaStop met garantie

Technische specificaties:

- Verbruik in Eco 50°C programma': 262 kWh / 1820 liter per jaar
- Droogefficiëntieklasse: A
- Geluidsniveau: 44 dB(A) re 1 pW
- Inbouwmaten (hxbxd): 865-925 x 600 x 550 mm
- Aansluitwaarde: 2000-2400 W

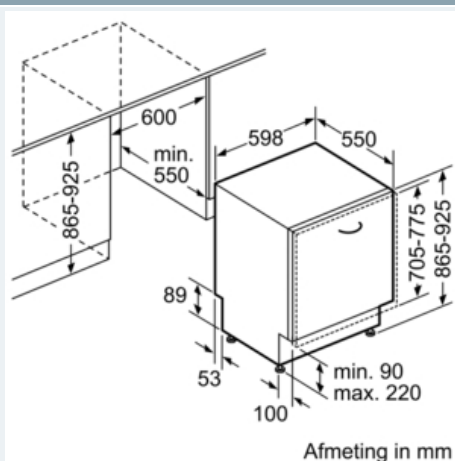
iQ500

SX69M036NL

SpeedMatic Vaatwasser 60 cm

Volledig integreerbaar

Maatschetsen



* Door hoogteverstelbare schroefvoeten
Sokkelhoogte bij apparaathoogte 865 - 90-160 mm
Sokkelhoogte bij apparaathoogte 925 - 150-220 mm