

iQ500, Oven, 60 x 60 cm, inox HB556ABS0



Toebehoren

- 1 x Combi rooster
- 1 x Universele braadslede

Optionele accessoires

- HZ66X650 Decorstrip zwart (onderkant oven)
- HZ638300 Telescopisch uittreksysteem op 3 niveaus
- HZ636000 Glazen braadslede
- HZ538500 Telesc. railsyst. 3 niveaus, 1 varioClip
- HZ538200 Telescopisch uittreksysteem op 2 niveaus
- HZ538000 Telesc. varioClip railsysteem, 1 niveau
- HZ327000
- HZ317000

Verkort uw kooktijd met de snel voorverwarmfunctie.

- ✓ Snel voorverwarmen voor sneller bereik van de gewenste baktemperatuur.
- ✓ ecoClean Plus: moeiteloos schoon dankzij de speciale coating in de oven. Deze coating zorgt ervoor dat vuil uiteen valt en de geur enorm afneemt.
- ✓ cookControl10: automatische programma's voor de beste resultaten.
- ✓ lightControl: intuïtieve bediening dankzij de verlichte knop
- ✓ 3D-hetelucht: perfecte bakresultaten op drie verschillende hoogtes dankzij de innovatieve hetelucht verdeling.

Uitrusting

Technische Data

- Kleur / -materiaal voorzijde : inox
- Uitvoering : Inbouw
- Inbouwafmetingen (hxbxd) : 585-595 x 560-568 x 550
- Afmetingen van het apparaat h(min/max)x bxd (mm) : 595 x 594 x 548
- Afmetingen inclusief verpakking hxbxd (mm) : 675 x 690 x 660
- Materiaal bedieningspaneel : glas
- Materiaal deur : Glas
- Nettogewicht (kg) : 33,304
- Netto inhoud 1e ovenruimte : 71
- Ovensystemen : 3D Hetelucht, Boven- en onderwarmte, Circulatiegrill, Grootvlakgrill, Hotair gentle, Onderwarmte, Pizzastand
- Materiaal 1e ovenruimte : Other
- Temperatuurregeling : Mechanisch
- Aantal binnenverlichting : 1
- Keurmerken : CE, VDE
- Lengte elektriciteitsnoer (cm) : 120
- EAN-code : 4242003799307
- Aantal ovenruimtes - (2010/30/EU) : 1
- Energie-efficiëntieklasse (2010/30/EG) : A
- Energy consumption per cycle conventional (2010/30/EC) : 0,97
- Energy consumption per cycle forced air convection (2010/30/EC) : 0,81
- Energie-efficiëntie-index (2010/30/EU) : 95,3
- Aansluitwaarde (W) : 3600
- Minimale smeltveiligheid (A) : 16
- Spanning (V) : 220-240
- Frequentie (Hz) : 50; 60
- Type stekker : Schuko-/Gardy. met aarding



4 242003 799307

iQ500, Oven, 60 x 60 cm, inox HB556ABS0

Uitrusting

Verwarmingssystemen en functies:

- Bakoven met 7 verwarmingssystemen: Grootvlakgrill, Hetelucht mild, 3D hetelucht Plus, Onder- en bovenwarmte, Pizzastand, Onderwarmte, Circulatiegrill
-
- cookControl
- Snel voorverwarmen

Design:

- Handgreep

Comfort / Zekerheid:

- Inhoud: 71 liter
- LCD display
- cookControl, 10
- lightControl: intuïtieve draaiknoppen met verlichting
- Temperatuurregeling van 50 °C - 275 °C
- Opwarmingsindicatie, cookControl, Automatische startfunctie
- Elektronische klok
- Halogeen binnenverlichting
- kinderbeveiliging
-
- Geforceerde koeling met naventilatie

Reiniging:

- EcoClean: zelfreinigende katalytische achterwand, zijwanden, plafond
- ecoClean reinigingsprogramma
- Ovenruimte: graniet geëmailleerd
-
- Temperatuur glasdeur max. 40°C (oven 180°C)

Inhangroosters / uittreksysteem:

- Inhangroosters
- inhangroosters

Toebehoren:

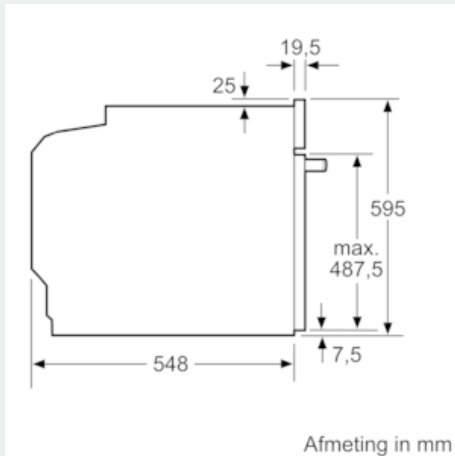
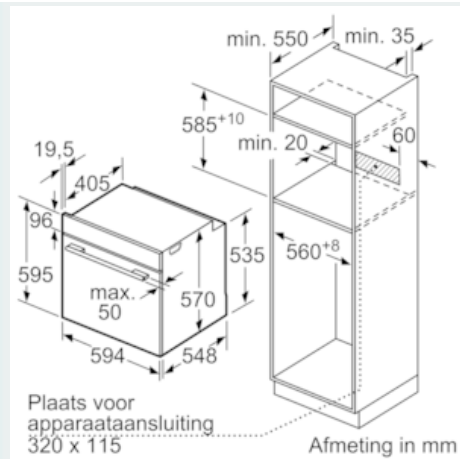
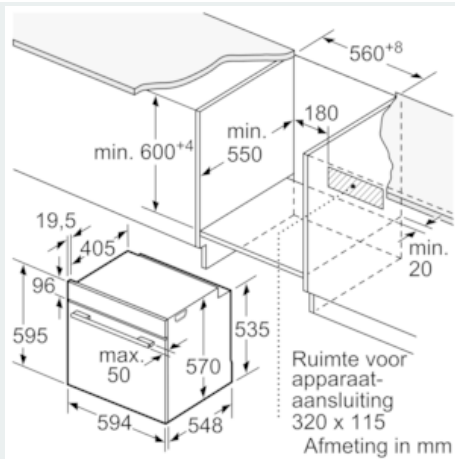
- Combi rooster, Universele braadslede

Technische specificaties:

- Inbouwmaten (hxbxd):
- 585-595 x 560-568 x 550 mm
- Afmetingen (hxbxd):
- 595 x 594 x 548 mm
- Lengte aansluitsnoer: 1,2 m
- Aansluitwaarde: 3,6 kW
- Nominale spanning: 220 - 240 V
- Energieklasse volgens EU-norm nr. 65/2014: A (op een schaal van A+++ t/m D)
- - Energieverbruik bij boven- en onderwarmte: 0,97 kWh
- - Energieverbruik bij hetelucht: 0,81 kWh
- - Aantal ovenruimtes: 1
- - Warmtebron: elektrisch
- - Oveninhoud: 71 liter
- Voor afmetingen en inbouwmaten van dit apparaat aub de maatschetsen aanhouden
- We raden u aan om complementaire producten te kiezen binnenn IQ500, om een optimale design combinatie te garanderen van uw inbouwapparatuur.

iQ500, Oven, 60 x 60 cm, inox HB556ABS0

Maatschetsen



Inbouw met een kookzone.

