

iQ700 CM678G4W1, Wit Compacte varioSpeed bakoven m. magnetron



De compacte varioSpeed bakoven met magnetron en sensoren voor snelle en perfecte bereiding.

- ✓ varioSpeed: tot 50% tijdsbesparing bij het bereiden van gerechten.
- ✓ TFT touchscreen: optimale leesbaarheid en intuïtieve bediening
- ✓ Kerntemperatuurmeter en baksensor: detecteert het exacte moment wanneer uw gerecht klaar is.
- ✓ cookControl Plus: gegarandeerd succes voor een veelvoud aan gerechten
- ✓ activeClean: het pyrolytische zelfreinigingssysteem voor moeiteloos reinigen

Uitrusting

Technische Data

Soort magnetron : Combimagnetron
 Soort besturing : Elektronisch
 Kleur / -materiaal voorzijde : wit
 Afmetingen van het apparaat h(min/max)xbx d (mm) : 455 x 594 x 548
 Afmetingen binnenruimte hxbxd (mm) : 237.0 x 480 x 392.0
 Lengte elektriciteitsnoer (cm) : 150
 Nettogewicht (kg) : 39,0
 Brutogewicht (kg) : 41,0
 EAN-code : 4242003658642
 Maximaal magnetronvermogen (W) : 900
 Aansluitwaarde (W) : 3600
 Minimale smeltveiligheid (A) : 16
 Spanning (V) : 220-240
 Frequentie (Hz) : 60; 50
 Type stekker : Schuko-/Gardy. met aarding

Toebehoren

- 1 x Geëmailleerd bakblik
- 1 x Combi rooster
- 1 x Universele braadslede



Optionele accessoires

- HZ6PCCO
- HZ66X650 Decorstrip zwart (onderkant oven)
- HZ66X600 Decorstrip zwart (2x stuks)
- HZ636000 Glazen braadslede
- HZ327000 Broodbaksteen

iQ700

CM678G4W1, Wit

Compacte varioSpeed bakoven m. magnetron

Uitrusting

Verwarmingssystemen en functies:

- Compacte varioSpeed bakoven m. magnetron met 15 verwarmingssystemen: 4D hetelucht, Hetelucht Eco, Onder- en bovenwarmte, Onder- en bovenwarmte Eco, Onderwarmte, coolStart, Circulatiegrill, Grootvlakgrill, Kleinvlakgrill, Pizzastand, Intensieve warmte, Langzaam garen, Voorverwarmen borden, Drogen, Warmhouden
- Aanvullende verwarmingssystemen met magnetron: magnetron, combi-magnetron variabel
- Max. vermogen: 900 W | 5 magnetronstanden (90 W, 180 W, 360 W, 600 W, max.) met inverter techniek
- cookControl Plus
- Snel voorverwarmen

Design:

- Handgreep
- Ovenruimte: antraciet geëmailleerd

Comfort / Zekerheid:

- Inhoud oven: 45 liter
- 5,7" TFT-TouchdisplayPlus
- Draaiknoppen
- Temperatuurregeling van 30 °C - 300 °C
- Temperatuurvoorstel, Controle van de actuele oventemperatuur, Digitale temperatuuraanduiding, Sabbatinstelling
- Info-toets
- Baksensor, Kerntemperatuurmeter
- Elektronische klok
- Roestvrijstalen ventilator
- LED verlichting, Ovenverlichting uitschakelbaar
- Elektronische deurvergrendeling, Kinderbeveiliging via sleutelfunctie, Automatische veiligheidsuitschakeling, Restwarmte-aanduiding, Start/Stop-toets, Deurcontact schakelaar
- Geforceerde koeling met naventilatie

Reiniging:

- ActiveClean: pyrolytisch reinigingsstelsel
- Pyrolysebestendige toebehoorhouder en bakplaten
- Vlakke glazen magnetron binnendeur
- Temperatuur glasdeur max. 30°C (oven 180°C)

Inhangroosters / uittreksysteem:

- Telescooprails 1-voudig

Toebehoren:

- 1 x Geëmailleerd bakblik, 1 x Combi rooster, 1 x Universele braadslede

Technische specificaties:

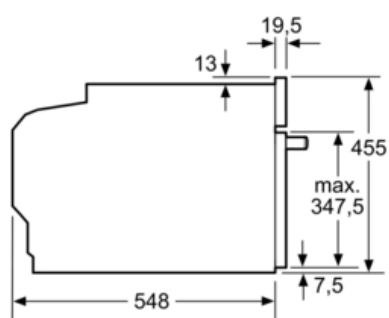
- Inbouwmaten (hxbxd): 450-455 x 560-568 x 550 mm
- Afmetingen (hxbxd): 455 x 594 x 548 mm
- Lengte aansluitsnoer: Aansluitsnoer 1,5 m
- Aansluitwaarde: 3,6 kW
- Voor afmetingen en inbouwmaten van dit apparaat aub de maatschetsen aanhouden

iQ700

CM678G4W1, Wit

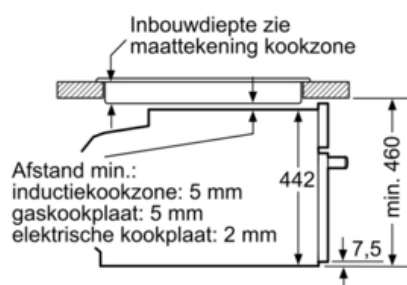
Compacte varioSpeed bakoven m.
magnetron

Maatschetsen

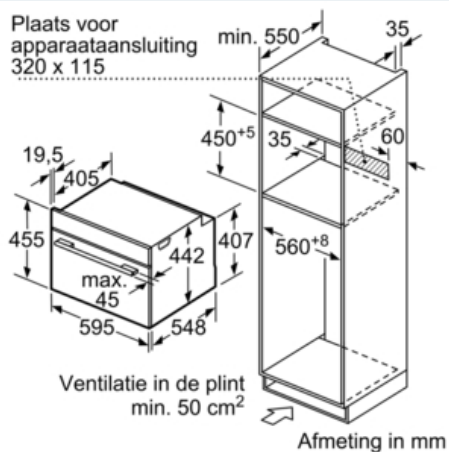


Afmeting in mm

Inbouw met één kookzone.



Afmeting in mm



Afmeting in mm