

iQ700
CM676G0S1
 Compacte varioSpeed bakoven m.
 magnetron



De compacte varioSpeed bakoven met magnetron: de snelste manier voor perfect bak- en braadresultaat.

- ✓ varioSpeed: tot 50% tijdsbesparing bij het bereiden van gerechten.
- ✓ TFT fullTouch display: gebruiksvriendelijke menunavigatie in een optimale weergave.
- ✓ cookControl Plus: gegarandeerd succes voor een veelvoud aan gerechten
- ✓ activeClean: het pyrolytische zelfreinigingssysteem voor moeiteloos reinigen

Uitrusting

Technische Data

Soort magnetron : Combimagnetron
 Soort besturing : Elektronisch
 Kleur / -materiaal voorzijde : inox
 Afmetingen van het apparaat h(min/max)xbx d (mm) : 455 x 594 x 548
 Afmetingen binnenruimte hxbxd (mm) : 237.0 x 480 x 392.0
 Lengte elektriciteitsnoer (cm) : 150
 Nettogewicht (kg) : 37,0
 Bruto gewicht (kg) : 39,0
 EAN-code : 4242003722992
 Maximaal magnetronvermogen (W) : 900
 Aansluitwaarde (W) : 3600
 Minimale smeltveiligheid (A) : 16
 Spanning (V) : 220-240
 Frequentie (Hz) : 60; 50
 Type stekker : Schuko-/Gardy. met aarding

Toebehoren

- 1 x Combi rooster
- 1 x Universele braadslede



Optionele accessoires

- HZ6MCC0
- HZ66X650 Decorstrip zwart (onderkant oven)
- HZ66X600 Decorstrip zwart (2x stuks)
- HZ636000 Glazen braadslede
- HZ327000 Broodbaksteen

iQ700

CM676G0S1

**Compacte varioSpeed bakoven m.
magnetron**

Uitrusting

Verwarmingssystemen en functies:

- Compacte varioSpeed bakoven m. magnetron met 13 verwarmingssystemen: 4D hetelucht, Hetelucht Eco, Onder- en bovenwarmte, Onder- en bovenwarmte Eco, Onderwarmte, coolStart, Circulatiegrill, Grootvlakgrill, Kleinvlakgrill, Pizzastand, Langzaam garen, Voorverwarmen borden, Warmhouden
- Aanvullende verwarmingssystemen met magnetron: magnetron, combi-magnetron variabel
- Max. vermogen: 900 W | 5 magnetronstanden (90 W, 180 W, 360 W, 600 W, max.) met inverter techniek
- cookControl Plus
- Snel voorverwarmen

Design:

- Handgreep

Comfort / Zekerheid:

- Inhoud oven: 45 liter
- 3,7" TFT-Touchdisplay
- Draaiknoppen
- Temperatuurregeling van 30 °C - 300 °C
- Temperatuurvoorstel, Controle van de actuele oventemperatuur, Digitale temperatuuraanduiding, Sabbatinstelling
- Info-toets
- Elektronische klok
- Roestvrijstalen ventilator
- LED verlichting, Ovenverlichting uitschakelbaar
- Elektronische deurvergrendeling, Kinderbeveiliging via sleutelfunctie, Automatische veiligheidsuitschakeling, Restwarmte-aanduiding, Start/Stop-toets, Deurcontact schakelaar
- Geforceerde koeling met naventilatie

Reiniging:

- ActiveClean: pyrolytisch reinigingsstelsel
- Pyrolysebestendige toebehoorhouder en bakplaten
- Ovenruimte: antraciet geëmailleerd
- Vlakke glazen magnetron binnendeur
- Temperatuur glasdeur max. 30°C (oven 180°C)

Inhangroosters / uittreksysteem:

- Telescooprails 1-voudig

Toebehoren:

- 1 x Combi rooster, 1 x Universele braadslede

Technische specificaties:

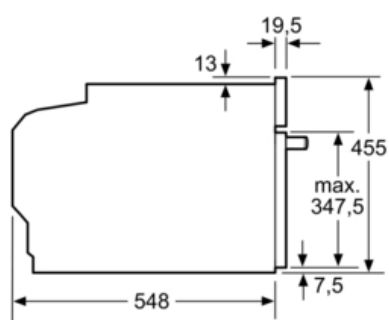
- Inbouwmaten (hxbxd): 450-455 x 560-568 x 550 mm
- Afmetingen (hxbxd): 455 x 594 x 548 mm
- Lengte aansluitsnoer: Aansluitsnoer 1,5 m
- Aansluitwaarde: 3,6 kW
- Voor afmetingen en inbouwmaten van dit apparaat aub de maatschetsen aanhouden

iQ700

CM676G0S1

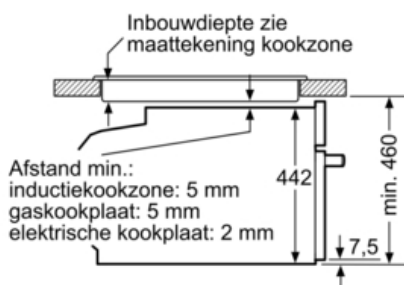
Compacte varioSpeed bakoven m.
magnetron

Maatschetsen



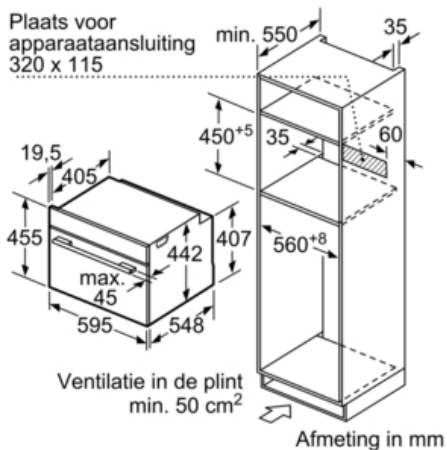
Afmeting in mm

Inbouw met één kookzone.



Afmeting in mm

Plaats voor
apparaataansluiting
320 x 115



Afmeting in mm