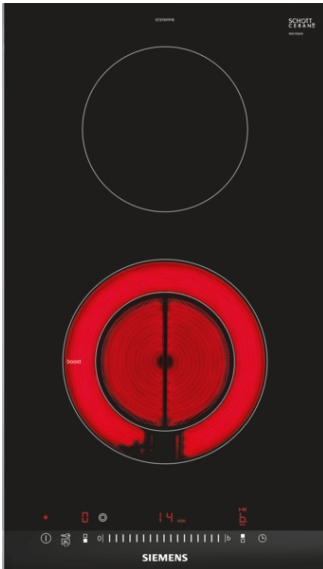


iQ300
ET375FFP1E
Keramische kookplaat, 30 cm



De moderne domino glaskeramische kookplaat voor meer kookplezier en makkelijker schoonmaken.

- ✓ Met de touchSlider bediening kunt u de stand eenvoudig en direct instellen met een vingeraanraking of slide-beweging.
- ✓ De 30 cm brede kookplaat is perfect te combineren met andere (domino) kookplaten met facet-design.
- ✓ Timer met uitschakelfunctie: schakelt de kookzone uit na de ingestelde tijd.

Uitrusting

Technische Data

Productnaam/ Productfamilie : Vario/Domino kookplaat glasker.

Uitvoering : CONSTR_TYPE.Built-in

Energiesoort : Elektrisch

Aantal zones dat tegelijk kan worden gebruikt : 2

Inbouwafmetingen (hxbxd) : 38 x x

Breedte apparaat (mm) : 302

Afmetingen van het apparaat h(min/max)xbxd (mm) : 38 x 302 x 520

Nettogewicht (kg) : 3,0

Brutogewicht (kg) : 5,0

Restwarmte indicator : Apart

Positie bedieningspaneel : Voorzijde kookplaat

Materiaal vangschaal : glaskeramisch

Kleur oppervlak : edelstaal, zwart

Kleur van de omlijsting : edelstaal

Keurmerken : AENOR, CE

Lengte elektriciteits snoer (cm) : 100

EAN-code : 4242003755075

Aansluitwaarde (W) : 3500

Minimale smeltveiligheid (A) : 13

Spanning (V) : 220-240

Frequentie (Hz) : 60; 50



4 242003 755075

iQ300**ET375FFP1E****Keramische kookplaat, 30 cm****Uitrusting****Algemene informatie:**

- 2 Elektronisch geregelde kookzones
- 1 Variabele kookzone
- 17 Vermogensstanden

Design:

- High-speed keramisch glas
- Facet-design
- Te combineren met glaskeramische kookplaten met facet-design

Snelheid:

- powerBoost functie

Comfort / Zekerheid:

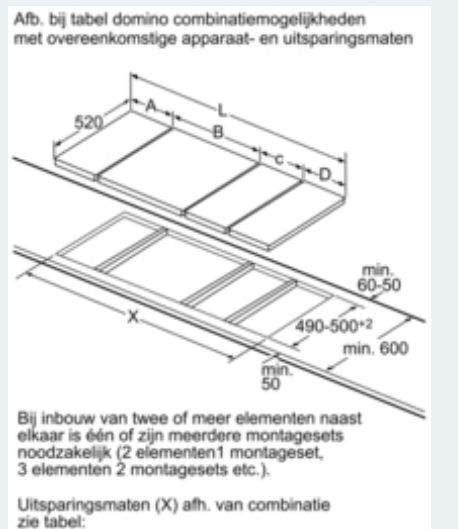
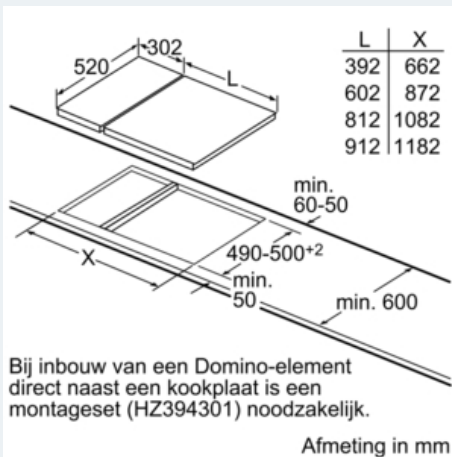
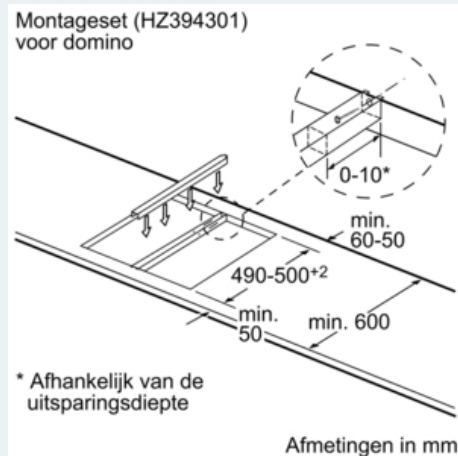
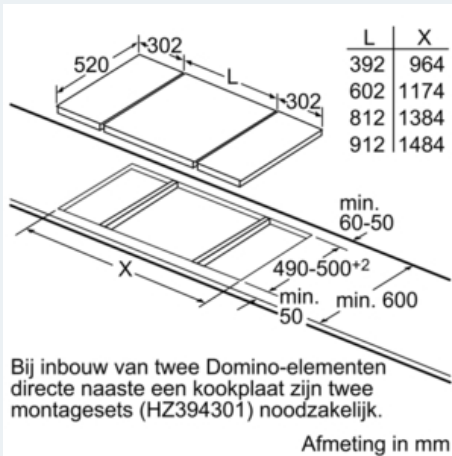
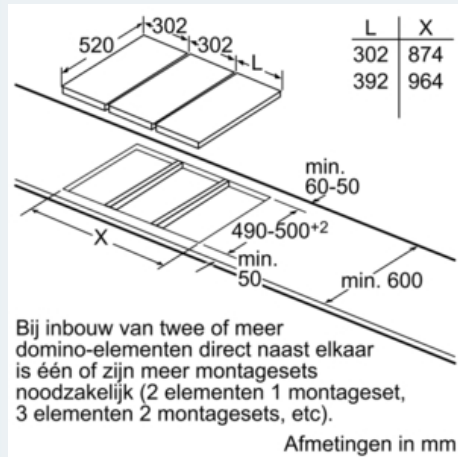
- touchSlider
- Digitaal LED display met kookstanden
- Timer met uitschakelfunctie voor alle kookzones, kookwekker, count-up timer
- reStart functie
- Weergave energieverbruik
- wipeGuard: wrijfbeveiliging 20 seconden
- 2-Voudige restwarmte-aanduiding per kookzone
- Hoofdschakelaar
- Kinderbeveiliging
- Veiligheidsuitschakeling

Technische data:

- Inbouwmaten (hxbxd): 38 x x mm
- Minimale werkbladdikte: 20 mm
- Aansluitwaarde: 3,5 kW
- Aansluitsnoer: 1 m
- Montageset voor het verbinden van 2 domino-elementen naast elkaar is verkrijgbaar als optionele accessoire

iQ300
ET375FFP1E
Keramische kookplaat, 30 cm

Maatschetsen



iQ300

ET375FFP1E

Keramische kookplaat, 30 cm

Maatschetsen

Domino-combinatiemogelijkheden met
overeenkomstige apparaten en uitsparingsmaten

Breedtetype: 30 40 60 70 80 90
Apparaatbreedte: 302 392 602 710 812 912

	A	B	C	D	L	X	
2x30	302	302	-	-			604 572
1x30, 1x40	302	392	-	-			694 662
1x30, 1x60	302	602	-	-			904 872
1x30, 1x70	302	710	-	-			1012 980
1x30, 1x80	302	812	-	-			1114 1082
1x30, 1x90	302	912	-	-			1214 1182
2x40	392	392	-	-			784 752
1x40, 1x60	392	602	-	-			994 962
1x40, 1x70	392	710	-	-			1102 1070
1x40, 1x80	392	812	-	-			1204 1172
1x40, 1x90	392	912	-	-			1304 1272
3x30	302	302	302	-			906 874
2x30, 1x40	302	302	392	-			996 964
2x30, 1x60	302	302	602	-			1206 1174
2x30, 1x70	302	302	710	-			1314 1282
2x30, 1x80	302	302	812	-			1416 1384
2x30, 1x90	302	302	912	-			1516 1484
1x30, 2x40	302	392	392	-			1086 1054
1x30, 1x40, 1x60	302	392	602	-			1296 1264
1x30, 1x40, 1x70	302	392	710	-			1404 1372
1x30, 1x40, 1x80	302	392	812	-			1506 1474
1x30, 1x40, 1x90	302	392	912	-			1606 1574
3x40	392	392	392	-			1176 1144
2x40, 1x60	392	392	602	-			1386 1354
4x30	302	302	302	302	-		1208 1176
3x30, 1x40	302	302	302	392	-		1298 1266
2x30, 2x40	302	302	392	392	-		1388 1356
1x30, 3x40	302	392	392	392	-		1478 1446