

**iQ500**  
**ED675FSB1E**  
**Inductiekookplaat, 60 cm**



Inductiekookplaat met innovatieve functies voor meer flexibiliteit bij het koken.

### Uitrusting

#### Technische Data

Productnaam/ Productfamilie : kookplaat glaskeramiek  
 Uitvoering : Inbouw  
 Aantal zones dat tegelijk kan worden gebruikt : 4  
 Inbouwafmetingen (hxbxd) : 51 x 560-560 x 490-500  
 Breedte apparaat (mm) : 602  
 Afmetingen van het apparaat h(min/max)xbxd (mm) : 51 x 602 x 520  
 Nettogewicht (kg) : 12,0  
 Brutoweight (kg) : 14,0  
 Restwarmte indicator : Apart  
 Positie bedieningspaneel : Rechts  
 Materiaal vangschaal : glaskeramisch  
 Kleur oppervlak : edelstaal, zwart  
 Kleur van de omlijsting : edelstaal  
 Keurmerken : AENOR, CE  
 Lengte elektriciteitsnoer (cm) : 110  
 EAN-code : 4242003715932  
 Aansluitwaarde (W) : 6900  
 Spanning (V) : 220-240  
 Frequentie (Hz) : 50; 60



### Optionele accessoires

HZ390090 Metalen braadschotel  
 HZ390042 4-delige pannenset

# iQ500

## ED675FSB1E

### Inductiekookplaat, 60 cm

#### Uitrusting

##### Algemene informatie:

- 4 Elektronisch geregelde inductiekookzones
- Kookzones:
  - Linksvoor: 1 x Ø 200 mm / 2.2 kW (met powerBoost 3.7 kW)
  - Linksachter: 1 x Ø 200 mm / 2.2 kW (met powerBoost 3.7 kW)
  - Rechtsvoor: 1 x Ø 180 mm / 1.8 kW (met powerBoost 3.1 kW)
  - Rechtsachter: 1 x Ø 145 mm / 1.4 kW (met powerBoost 2.2 kW)
- 1 combiZone
- 17 Vermogensstanden

##### Design:

- High-speed keramisch glas
- Facet-design
- Te combineren met glaskeramische kookplaten met facet-design

##### Snelheid:

- Boosterfunctie voor alle inductiekookzones

##### Comfort / Zekerheid:

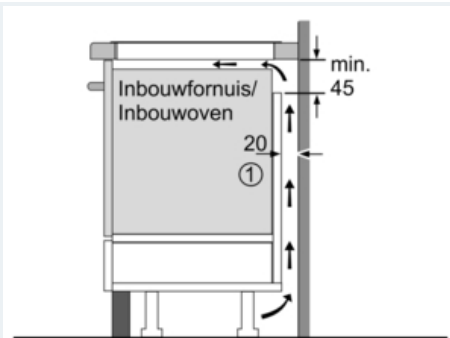
- touchSlider (monoSlider) bediening
- Digitaal LED display met kookstanden
- Timer met uitschakelfunctie voor alle kookzones, kookwekker
- powerMove
- reStart functie
- quickStart functie
- Weergave energieverbruik
- 
- 2-Voudige restwarmte-aanduiding per kookzone
- Panherkenning (automatische aanpassing van de kookzone aan de pan)
- powerManagement functie
- Hoofdschakelaar
- Kinderbeveiliging
- Veiligheidsuitschakeling

##### Technische data:

- Inbouwmaten (hxbxd): 51 x 560-560 x 490-500 mm
- Minimale werkbladdikte: 30 mm
- Aansluitwaarde: 6,9 kW
- Aansluitsnoer: 1,1 m

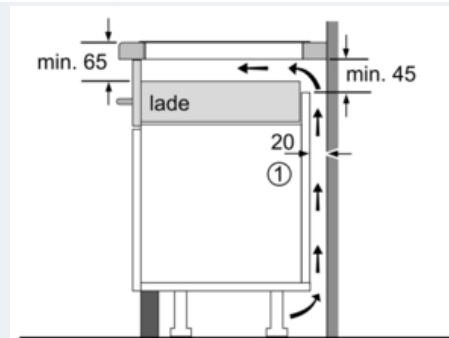
**iQ500**  
**ED675FSB1E**  
**Inductiekookplaat, 60 cm**

Maatschetsen



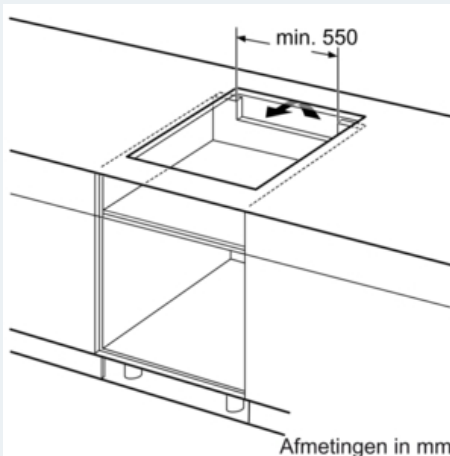
① Er moet voor een ventilatiespleet worden gezorgd.

Afmetingen in mm

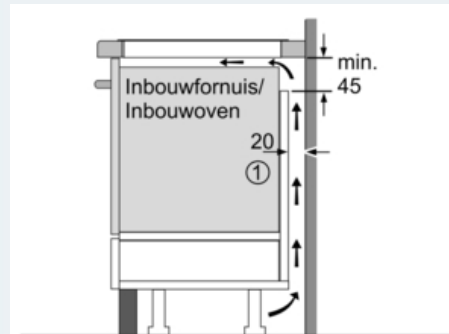


① Er moet voor een ventilatiespleet worden gezorgd.

Afmetingen in mm

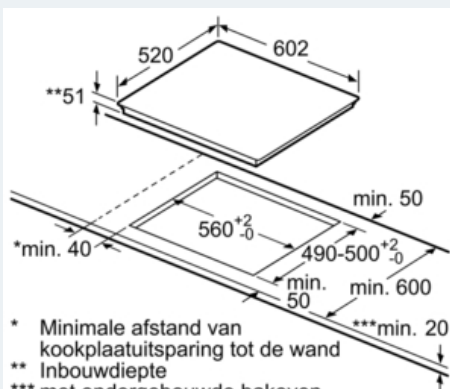


Afmetingen in mm



① Er moet voor een ventilatiespleet worden gezorgd.

Afmetingen in mm



\* Minimale afstand van kookplaatuitsparing tot de wand  
 \*\* Inbouwdiepte  
 \*\*\* met ondergebouwde bakoven eventueel meer; zie maatvereisten van de bakoven

Afmeting in mm