

**iQ500, Inductiekookplaat, 70 cm,
zwart
ED751FSB5E**



De moderne combiInduction kookplaat voor meer mogelijkheden bij het koken.

- ✓ Met de combiZone kunt u koken met grote pannen en profiteert u van een gelijkmatige warmteverdeling.
- ✓ Met de touchSlider-bediening kunt u de stand eenvoudig en direct instellen met een vingeraanraking of slide-beweging.
- ✓ Eenvoudig koken met powerMove dankzij de vooraf ingestelde kookzones met bijbehorende temperaturen.
- ✓ Kortere opwarmtijden met 50% meer vermogen dankzij de powerBoost-functie.
- ✓ Timer met uitschakelfunctie: schakelt de kookzone uit na de ingestelde tijd.

Uitrusting

Technische Data

Productnaam/ Productfamilie : kookplaat glaskeramiek
 Uitvoering : Inbouw
 Energiesoort : Elektrisch
 Aantal zones dat tegelijk kan worden gebruikt : 4
 Inbouwafmetingen (hxbxd) : 51 x 560-560 x 490-500
 Breedte apparaat (mm) : 710
 Afmetingen van het apparaat h(min/max)xbxd (mm) : 51 x 710 x 522
 Afmetingen inclusief verpakking hxbxd (mm) : 126 x 953 x 608
 Nettogewicht (kg) : 12,670
 Brutoweight (kg) : 14,2
 Restwarmte indicator : Apart
 Positie bedieningspaneel : Voorzijde kookplaat
 Materiaal vangschaal : glaskeramisch
 Kleur oppervlak : zwart
 Keurmerken : AENOR, CE
 Lengte elektriciteitsnoer (cm) : 110
 EAN-code : 4242003867662
 Aansluitwaarde (W) : 6900
 Spanning (V) : 220-240
 Frequentie (Hz) : 50-60

Optionele accessoires

HZ9SE030 3-delige pannenset
 HZ390090 Wok 3-delig set



**iQ500, Inductiekookplaat, 70 cm,
zwart
ED751FSB5E**

Uitrusting

- 4 Elektronisch geregelde inductiekookzones
- Kookzones:
- Links: 1 x 380 mm x 210 mm, 6 kW of 2 x 190 mm, 210 mm, 2 kW (max. power 7 kW) ;
- Rechtsachter: 1 x Ø 45 mm, 1.4 kW (max. power 2 kW) ;
- Rechtsvoor: 1 x Ø 80 mm, 8 kW (max. power 1 kW) Induction
- 1 combiZone
- 17 Vermogensstanden

Design:

- U-facet design

Snelheid:

- PowerBoost-functie voor alle inductiekookzones

Comfort / Zekerheid:

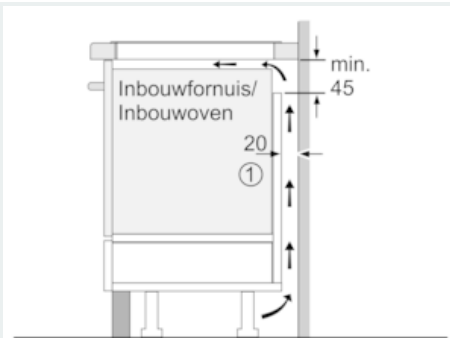
- touchSlider bediening
- Digitaal LED display met kookstanden, rood
- Timer met uitschakelfunctie voor alle kookzones, kookwekker
- powerMove (2 standen)
- reStart functie
- quickStart functie
- Weergave energieverbruik
- 2-Voudige restwarmte-aanduiding per kookzone
- Panherkenning (automatische aanpassing van de kookzone aan de pan)
- powerManagement functie
- Hoofdschakelaar
- Kinderbeveiliging
- Veiligheidsuitschakeling

Technische specificaties:

- Inbouwmaten (hxbxd):
- 51 mm x 560 mm x 490 - 500 mm
- Minimale werkbladdikte: 16 mm
- Aansluitwaarde: 6.9 kW
- Aansluitsnoer: 1.1 m
- Aansluitsnoer meegeleverd

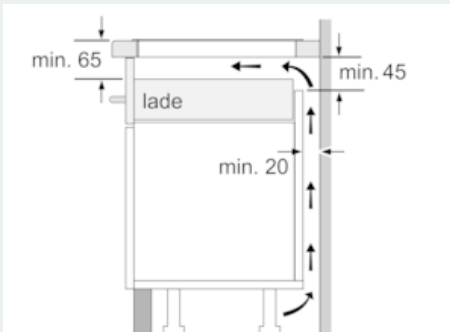
iQ500, Inductiekookplaat, 70 cm, zwart ED751FSB5E

Maatschetsen

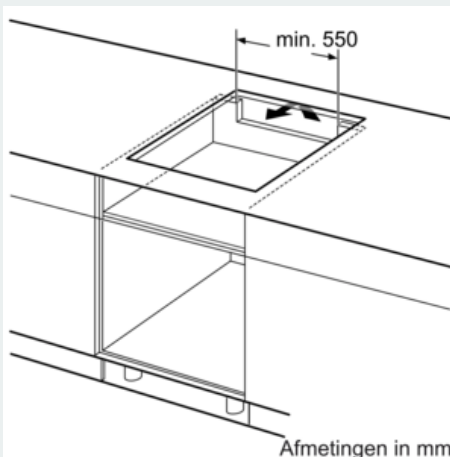


① Er moet voor een ventilatiespleet worden gezorgd.

Afmetingen in mm



Afmetingen in mm

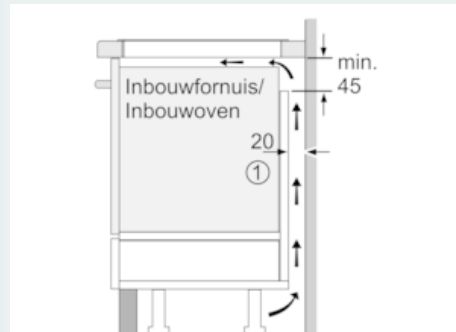


Afmetingen in mm

Afmeting in mm

A: Minimum afstand van de kookplaatuitsparring tot de wand.
 B: Inbouwdiepte
 C: De speling tussen het oppervlak van het werkblad en de bovenkant van de voorkant van de oven moet 30 mm zijn. Raadpleeg de ruimtevereisten voor de oven.
 Het werkblad waarin de kookplaat wordt geïnstalleerd moet bestand zijn tegen belastingen van ca. 60 kg; indien nodig moeten geschikte steunconstructies worden gebruikt.

D	E	F
585-600	50	≥ 35
> 600	≥ 50	≥ 50



① Er moet voor een ventilatiespleet worden gezorgd.

Afmetingen in mm