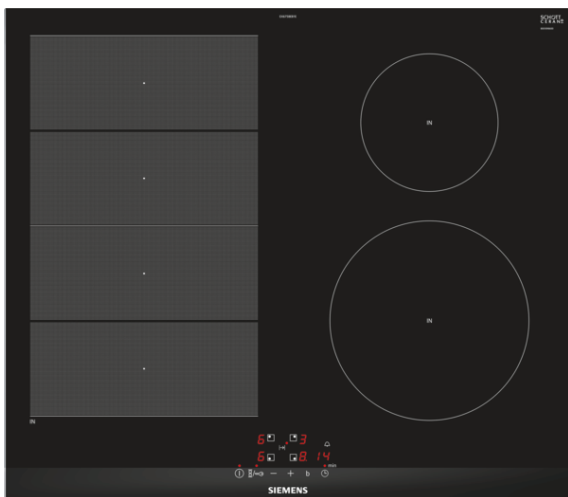


**iQ700**  
**EX675BEB1E**  
**Inductiekookplaat, 60 cm**



Inductiekookplaat met innovatieve functies voor meer flexibiliteit bij het koken.

- ✓ De innovatieve inductie-technologie maakt koken sneller, veiliger, schoner en energiezuiniger.
- ✓ Flexibel koken dankzij de innovatieve flexInductie kookzone en 2 traditionele kookzones.
- ✓ Met touchControl worden de kookzones met enkel een lichte aanraking bediend en geactiveerd.

#### Uitrusting

##### Technische Data

Productnaam/ Productfamilie : kookplaat glaskeramiek  
 Uitvoering : Inbouw  
 Energiesoort : Elektrisch  
 Aantal zones dat tegelijk kan worden gebruikt : 4  
 Inbouwafmetingen (hxbxd) : 51 x 560-560 x 490-500  
 Breedte apparaat (mm) : 602  
 Afmetingen van het apparaat h(min/max)xhxd (mm) : 51 x 602 x 520  
 Afmetingen inclusief verpakking hxbxd (mm) : 126 x 753 x 608  
 Nettogewicht (kg) : 14,0  
 Brutogewicht (kg) : 15,0  
 Restwarmte indicator : Apart  
 Positie bedieningspaneel : Voorzijde kookplaat  
 Materiaal vangschaal : glaskeramisch  
 Kleur oppervlak : geborsteld aluminium, zwart  
 Kleur van de omlijsting : geborsteld aluminium  
 Keurmerken : AENOR, CE  
 Lengte elektriciteits snoer (cm) : 110  
 EAN-code : 4242003830413  
 Aansluitwaarde (W) : 7400  
 Minimale smeltveiligheid (A) : 2\*16  
 Spanning (V) : 220-240  
 Frequentie (Hz) : 50-60



#### Optionele accessoires

HZ390230 : Systeem koekenpan Ø 21cm , HZ390220 : Systeem koekenpan Ø 19cm , HZ390210 : Systeem koekenpan Ø 15cm , HEZ390522 : Grillplaat , HEZ390512 : Teppanyaki , HEZ390511 : Teppan Yaki klein , HEZ390090 : rvs wokpan glazen deksel , HEZ390042 : 4-delige pannenset , HEZ390012 : Stoominzet voor rvs braadpan HEZ390011 , HEZ390011 : RVS braadpan voor inductie

**iQ700**  
**EX675BEB1E**  
**Inductiekookplaat, 60 cm**

#### Uitrusting

**Algemene informatie:**

- 4 Elektronisch geregelde inductiekookzones
- - Links: 1x 400x240 mm / 3.3 kW (met powerBoost 3.7 kW) of 2 x Ø 190 mm / 2.2 kW (met powerBoost 3.7 kW);
  - Rechtsvoor: Ø 210 mm / 2.2 kW (met powerBoost 3.7 kW);
  - Rechtsachter: Ø 145 mm / 1.4 kW (met powerBoost 2.2 kW)
- 1 flexZone
- 17 Vermogensstanden

**Design:**

- Facet-design

**Snelheid:**

- Boosterfunctie voor alle inductiekookzones

**Comfort / Zekerheid:**

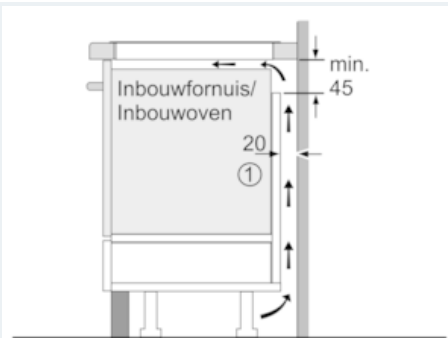
- touchControl
- Digitaal LED display met kookstanden
- Timer met uitschakelfunctie voor alle kookzones, kookwekker
- reStart functie
- quickStart functie
- 2-Voudige restwarmte-aanduiding per kookzone
- Panherkenning (automatische aanpassing van de kookzone aan de pan)
- powerManagement functie
- Hoofdschakelaar
- Kinderbeveiliging
- Veiligheidsuitschakeling

**Technische specificaties:**

- Inbouwmaten (hxbxd):  
51 x 560-560 x 490-500 mm
- Afmetingen (hxbxd):  
51 x 602 x 520 mm
- Minimale werkbladdikte: 30 mm
- Aansluitwaarde: 7,4 kW
- Aansluitsnoer: 1,1 m
- Aansluitsnoer meegeleverd
- Te combineren met glaskeramische kookplaten met facet-design

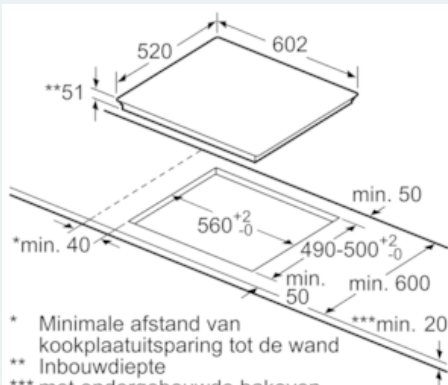
**iQ700**  
**EX675BEB1E**  
**Inductiekookplaat, 60 cm**

Maatschetsen



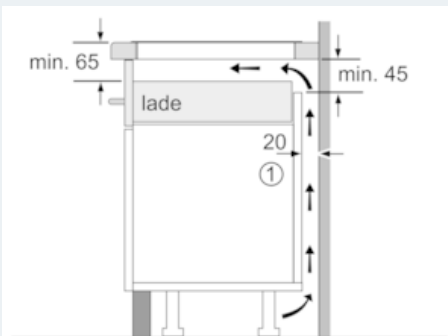
① Er moet voor een ventilatiespleet worden gezorgd.

Afmetingen in mm



\* Minimale afstand van kookplaatuitsparing tot de wand  
 \*\* Inbouwdiepte  
 \*\*\* met ondergebouwde bakoven eventueel meer; zie maatvereisten van de bakoven

Afmeting in mm



① Er moet voor een ventilatiespleet worden gezorgd.

Afmetingen in mm