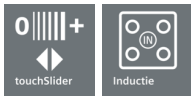


**iQ100, Inductiekookplaat, 80 cm,  
zwart  
EH875FVB1E**



Inductiekookplaat met innovatieve functies voor meer flexibiliteit bij het koken.

- ✓ Met de touchSlider-bediening kunt u de stand eenvoudig en direct instellen met een vingeraanraking of slide-beweging.
- ✓ Kortere opwarmtijden met 50% meer vermogen dankzij de powerBoost-functie.
- ✓ Timer met uitschakelfunctie: schakelt de kookzone uit na de ingestelde tijd.
- ✓ Nog energiezuiniger koken dankzij het energieverbruik op het display.
- ✓ De innovatieve inductie-technologie maakt koken sneller, veiliger, schoner en energiezuiniger.

#### Uitrusting

##### Technische Data

Productnaam/ Productfamilie : kookplaat glaskeramiek  
 Uitvoering : Inbouw  
 Energiesoort : Elektrisch  
 Aantal zones dat tegelijk kan worden gebruikt : 5  
 Inbouwafmetingen (hxbxd) : 51 x 750-780 x 490-500  
 Breedte apparaat (mm) : 812  
 Afmetingen van het apparaat h(min/max)xbxd (mm) : 51 x 812 x 520  
 Afmetingen inclusief verpakking hxbxd (mm) : 126 x 953 x 603  
 Nettogewicht (kg) : 15,136  
 Brutoweight (kg) : 16,8  
 Restwarmte indicator : Apart  
 Positie bedieningspaneel : Voorzijde kookplaat  
 Materiaal vangschaal : glaskeramisch  
 Kleur oppervlak : zwart  
 Keurmerken : AENOR, CE  
 Lengte elektriciteitssnoer (cm) : 110  
 EAN-code : 4242003787236  
 Aansluitwaarde (W) : 7400  
 Spanning (V) : 220-240  
 Frequentie (Hz) : 50; 60

#### Optionele accessoires

HZ9SE030	3-delige pannenset
HZ394301	Verbindingslijst
HZ390090	Wok 3-delig set



**iQ100, Inductiekookplaat, 80 cm,  
zwart  
EH875FVB1E**

#### Uitrusting

- 5 Elektronisch geregelde inductiekookzones
- - Linksvoor: 1 x Ø 180 mm / 1.8 kW (met PowerBoost 3.1 kW)
- - Linksachter: 1 x Ø 145 mm / 1.4 kW (met PowerBoost 2.2 kW)
- - Midden: 1 x Ø 240 mm / 2.2 kW (met PowerBoost 3.7 kW)
- - Rechtsvoor: 1 x Ø 210 mm / 2.2 kW (met PowerBoost 3.7 kW)
- - Rechtsachter: 1 x Ø 145 mm / 1.4 kW (met PowerBoost 2.2 kW)

#### Design:

- RVS profiellijsten zijkanten

#### Snelheid:

- PowerBoost-functie voor alle inductiekookzones

#### Comfort / Zekerheid:

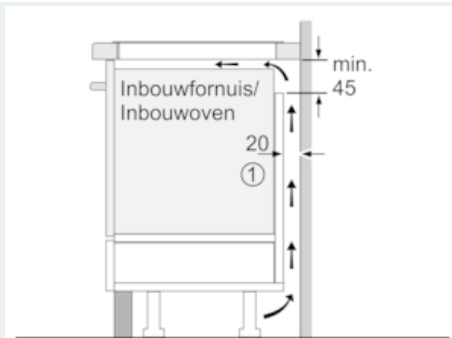
- touchSlider bediening
- 17 Vermogensstanden
- Digitaal LED display met kookstanden
- Timer met uitschakelfunctie voor alle kookzones, kookwekker
- reStart functie
- quickStart functie
- Panherkenning (automatische aanpassing van de kookzone aan de pan)
- powerManagement functie
- Weergave energieverbruik
- wipeGuard: wrijfbeveiliging 20 seconden
- 2-Voudige restwarmte-aanduiding per kookzone
- Hoofdschakelaar
- Kinderbeveiliging
- Veiligheidsuitschakeling

#### Technische specificaties:

- Inbouwmaten (hxbxd):
- 51 mm x 750 mm x 490 - 500 mm
- Minimale werkbladdikte: 16 mm
- Aansluitwaarde: 7.4 kW
- Aansluitsnoer: 1.1 m
- Aansluitsnoer meegeleverd

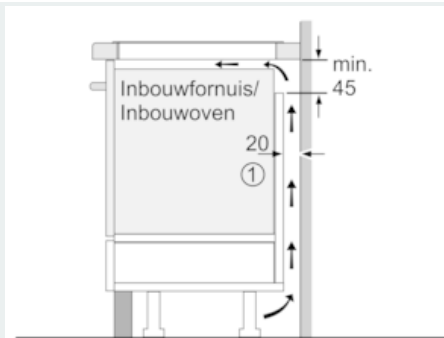
**iQ100, Inductiekookplaat, 80 cm,  
zwart  
EH875FVB1E**

Maatschetsen



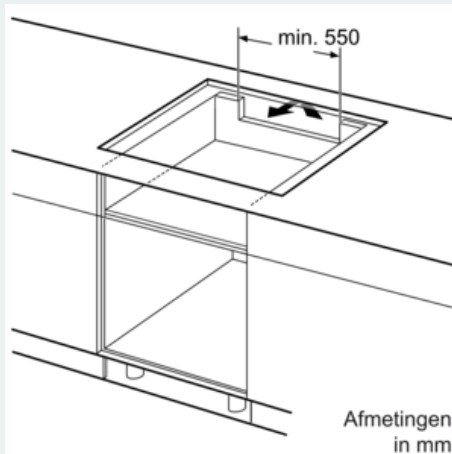
① Er moet voor een ventilatiespleet worden gezorgd.

Afmetingen in mm

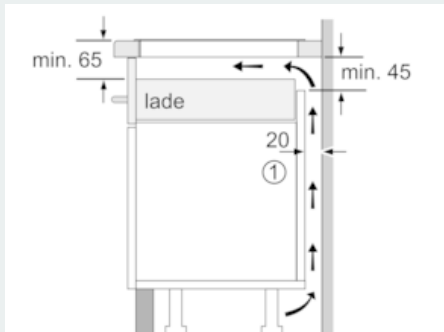


① Er moet voor een ventilatiespleet worden gezorgd.

Afmetingen in mm



Afmetingen in mm



① Er moet voor een ventilatiespleet worden gezorgd.

Afmetingen in mm

