

iQ700
KS36FPI30
Koelkast
Deuren roestvrij-staal met antifinger
print, zijkanten rvs-look

A++



De premium koelkast met vitaFresh Zone om groente en fruit tot wel 3 keer langer vers te houden, flexibele flexShelf en energielabel A++: bijzonder efficiënt.

- ✓ Een koelkast met energielabel A++ werkt zeer efficiënt.
- ✓ Levensmiddelen blijven tot 3 keer langer vers dankzij de "vochtige" en "droge" 0°C vitaFresh zones.
- ✓ De flexShelf is een extra plateau die gemakkelijk in- en uitgeklapt kan worden om extra ruimte te creëren.
- ✓ easyLift: in hoogte verstelbare deurlade, ook bij volle belading.
- ✓ touchControl: elektronisch tot op de graad nauwkeurige temperatuurregeling, makkelijk instelbaar met touch toetsen

Uitrusting

Technische Data

Uitvoering : Vrijstaand
 Meubelkeur opties : Niet mogelijk
 Hoogte (mm) : 1860
 Breedte apparaat (mm) : 600
 Diepte apparaat (mm) : 650
 Inbouwafmetingen (hxbxd) : x x
 Nettogewicht (kg) : 74,0
 Aansluitwaarde (W) : 90
 Minimale smeltveiligheid (A) : 10
 Deurscharnier : Links verwisselbaar
 Spanning (V) : 220-240
 Frequentie (Hz) : 50
 Keurmerken : VDE
 Lengte elektriciteits snoer (cm) : 230
 Aantal compressoren : 1
 Aantal afzonderlijke koelsystemen : 1
 Ventilator vriesgedeelte : Ja
 Deurscharnieren verwisselbaar : Ja
 Aantal verstelbare draagplateaus in koelgedeelte : 3
 Flessenrooster : Ja
 EAN-code : 4242003624364
 Merk : Siemens
 Productnaam : KS36FPI30
 Productcategorie : Koelkast
 Energie-efficiëntieklasse - NIEUW (2010/30/EG) : A++
 Energieverbruik per jaar (kWh/annum) - NIEUW (2010/30/EG) : 127
 Netto capaciteit koelkast (l) - nieuw (2010/30/EC) : 300
 Netto inhoud (l) - nieuw (2010/30/EC) : 0
 No-frost systeem : Koelkast en vriezer
 Invriescapaciteit in 24 uur (kg/24u) - nieuw (2010/30/EC) : 0
 Geluidsniveau (dB (A) re 1pW) : 41
 Klimaatklasse : SN-T
 Type installatie : n.v.t

Toebehoren

1 x eiervak



4 242003 624364

iQ700**KS36FPI30****Koelkast****Deuren roestvrij-staal met antifinger print, zijkanten rvs-look****Uitrusting****Algemene informatie:**

- Energieklasse: A++; Energieverbruik: 127 kWh/jaar
- Totale netto inhoud: 300 liter
- Elektronische temperatuurregeling, exact afleesbaar
- freshSensor: constante temperatuur door intelligente sensor technologie
- Akoestisch alarmsignaal bij geopende deur

Koelruimte:

- superKoelen
- 5 Legplateaus van veiligheidsglas, waarvan 3 in hoogte verstelbaar, 4 legplateaus uitschuifbaar
- powerVentilation: dynamische koeling door ventilator
- LED verlichting
- FlexShelf: extra flexibiliteit
- coldTray: extra koude deurlade voor dranken
- Binnendeur met 4 deurvakken, waarvan 1 met easyLift Boter- en kaasvak

vitaFresh-Zone

- Netto-inhoud vitaFresh ruimte 98 liter
- 2 Laden met droogvers +0°C zone (ca. 50% luchtvochtigheid) op telescopische rails

Technische data:

- Afmetingen (hxbxd): 186 x 60 x 65 cm
- Klimaatklasse: SN-T
- Geluidsniveau: 41 dB(A) re 1 pW
- Aansluitwaarde: 90 W
- Openingshoek deur: 90°, plaatsbaar tegen wand

Prestatie en verbruik

- Resultaat op basis van een standaard 24 uur's test, het daadwerkelijke verbruik van het apparaat is afhankelijk van de locatie en de wijze van gebruik
- Om het aangegeven energieverbruik te bereiken zijn bijgevoegde afstandhouders benodigd. Hierdoor vergroot de diepte van het apparaat met 3,5 cm. Zonder afstandhouder werkt het apparaat volledig, maar met een gering hoger energieverbruik

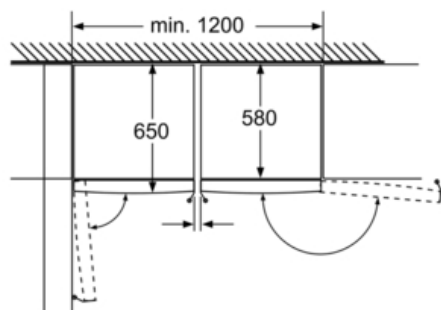
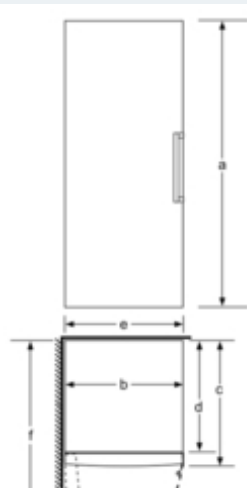
iQ700

KS36FPI30

Koelkast

Deuren roestvrij-staal met antifinger
print, zijkanten rvs-look

Maatschetsen



Laden volledig uittrekbaar
wanneer het apparaat direct
tegen een wand is geplaatst. Afmeting in mm