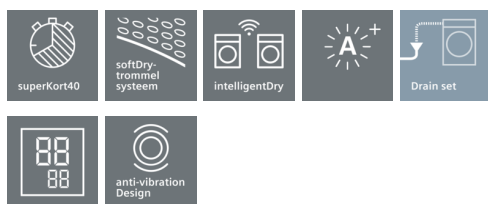


## iQ700, Warmtepompdroger, 9 kg WT8HXM00NL



A+++



Warmtepompdroger met Home Connect: Geniet van maximaal comfort dankzij het intelligentCleaning systeem.

- ✓ Niet langer na elke droogbeurt het filter hoeven reinigen met het intelligentCleaning systeem.
- ✓ Home Connect: controleer en bedien uw droger waar u ook bent via de gebruiksvriendelijke Home Connect-app.
- ✓ A+++ : droogt uiterst zuinig.
- ✓ Dankzij speciale sensors voorkomt de autoDry technologie dat wasgoed krimpt tijdens het drogen.
- ✓ Met het outdoorprogramma droogt u functioneel textiel voorzichtig, zoals sport- en outdoor kleding.
- ✓ Snel klaar met superKort 40: het sneldroogprogramma dat binnen 40 minuten voor een droge was zorgt.
- ✓ Het softDry-trommelsysteem behandelt uw wasgoed met de uiterste zorg.
- ✓ Easy Start: kies en start het ideale programma met de Home Connect app.

### Uitrusting

#### Technische Data

Uitvoering : Vrijstaand  
 Afneembaar bovenblad : Nee  
 Deurscharnier : Rechts  
 Lengte elektriciteitsnoer (cm) : 145,0  
 Hoogte van afneembaar bovenblad (mm) : 842  
 Afmetingen van het apparaat h(min/max)xbxd (mm) : 842 x 598 x 599  
 Nettogewicht (kg) : 54,363  
 Fluorinated greenhouse gases : Nee  
 Type of refrigerant : R290  
 Hermetically sealed equipment : Ja  
 Hoeveelheid gefluoreerde gassen (kg) : 0,149  
 EAN-code : 4242003862858  
 Aansluitwaarde (W) : 1000  
 Stroom (A) : 10  
 Spanning (V) : 220-240  
 Frequentie (Hz) : 50  
 Keurmerken : CE, VDE  
 Vulgewicht katoen (kg) - NIEUW (2010/30/EG) : 9,0  
 Standaardprogramma katoen : Katoen kastdroog  
 Energie-efficiëntieklasse (2010/30/EG) : A+++  
 Energieverbruik elektrische droger, maximale belading - nieuw (2010/30/EC) : 1,61  
 Standaardduur katoenprogramma, maximale belading (min) : 215  
 Energieverbruik elektrische droger, gedeeltelijke belading - nieuw (2010/30/EC) (kWh) : 0,90  
 Standaardduur katoenprogramma, gedeeltelijke belading (min) : 132  
 Gewogen jaarlijks energieverbruik, elektrische droger - NIEUW (2010/30/EG) (kWh) : 193,0  
 Gewogen programmaduur (min) : 168  
 Gemiddelde condensatie-efficiëntie, maximale belading (%) : 88  
 Gemiddelde condensatie-efficiëntie, gedeeltelijke belading (%) : 88  
 Gewogen condensatie-efficiëntie (%) : 88

### Optionele accessoires

WZ27410	Verbindingsset
WZ27400	Verbindingsset met werkvlak



4 242003 862858

## iQ700, Warmtepompdroger, 9 kg WT8HXM00NL

### Uitrusting

#### Algemene informatie:

- Energieklasse: A+++
- Capaciteit: 1 - 9 kg

#### Programma's:

- Standaard programma: Katoen, Kreukherstellend
- intelligentDry
- Speciale programma's: Hygiëne, Katoen, Blouses/overhemden, intelligentDry, Lingerie, Handdoeken, Hoofdkussen, Mix, Outdoor, Extra snel 40', Dekbed, Kreukherstellend, Wol finish, Warm tijdprogramma

#### Opties:

- Home Connect: Remote Monitoring and Control, Energy Management, Remote Diagnostics, intelligentDry
- Anti-kreukfase 120 min na programma-einde
- TouchControl tiptoetsen: eindtijduitstel, "Antikreuk 60min", "Antikreuk 120min", Kinderslot 3 sec., Aan/uit-knop, bediening op afstand, Voorzichtig, Signaal, Start / Reload / Pause, Fijninstelling droogresultaat, Droogtegraad, 24 u eindtijduitstel

#### Comfort / Zekerheid:

- intelligentCleaning system
- autoDry: voorkomt dat wasgoed krimpt tijdens het drogen
- Verlichte programmaknop met aan/uit toets
- Groot en overzichtelijk LED-Display voor resttijdweergave en 24 u eindtijduitstel, programmastatus en extra functies.
- Grote RVS SoftDry trommel, wasgoedmeeners met Soft-design
- antiVibration design: meer stabiliteit en stilte
- Kinderbeveiliging op de deur
- Signaal bij einde programma
- Metalen deursluiting
- Deuraanslag: rechts
- Inclusief condenswaterafvoersysteem

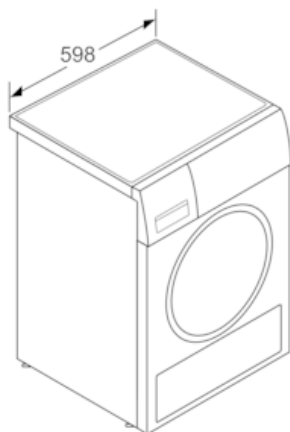
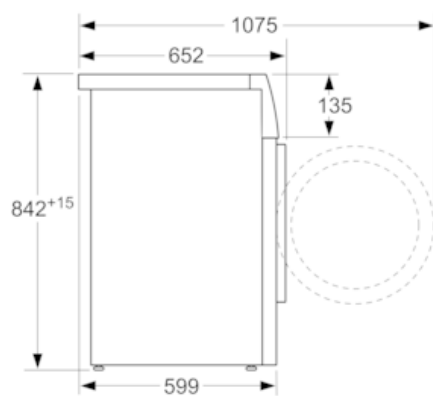
#### Technische Informatie:

- Energieverbruik 193,0 kWh per jaar, bij 160 droogcycli van het standaard katoenprogramma bij volle en halve belading. Het energieverbruik per droogbeurt is afhankelijk van het gebruik van het apparaat.
- Condensatie ratio: B
- Geluidsniveau: 62 dB (A) re 1 pW
- Onderbouwbaar onder 85cm nishoogte
- Afmetingen (hxbxd): 84.2 cm x 59.8 cm x 59.9 cm
- Afmeting apparaat (H x B): 84.2 cm x 59.8 cm
- Diepte apparaat: 59.9 cm
- Diepte apparaat incl. deur: 65.2 cm
- Diepte apparaat met geopende deur: 107.5 cm
- Warmtepomptechnologie met milieuvriendelijk koelmiddel R290

**iQ700, Warmtepompdroger, 9 kg  
WT8HXM00NL**

## Maatschetsen

Afmeting in mm



Afmeting in mm