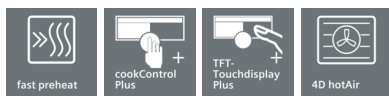


iQ700, Oven met stoom, 60 x 60 cm, inox HS658GXS7



Toebehoren

1 x Geëmailleerd bakblik, 1 x Rooster, 1 x Universele braadslede, 1 x Stoomreservoir met gaatjes, formaat S, 1 x Stoomreservoir met gaatjes, formaat XL, 1 x Stoomreservoir zonder gaatjes, formaat S

Optionele accessoires

HZ66X650 Decorstrip zwart (onderkant oven)
HZ636000 Glazen braadslede
HZ36D613G
HZ36D613

Bedien uw oven waar en wanneer u maar wilt met Home Connect. En verkort uw kooktijd met de functie Snel voorverwarmen.

- ✓ Snel voorverwarmen voor sneller bereik van de gewenste baktemperatuur. Met coolStart is het voorverwarmen van de oven bij bevroren voedsel niet meer nodig.
- ✓ ecoClean Plus: moeiteloos schoon dankzij de speciale coating in de oven. Deze coating zorgt ervoor dat vuil uiteen valt en de geur enorm afneemt.
- ✓ cookControl: gegarandeerd succes voor een veelvoud aan gerechten
- ✓ TFT-Touchdisplay Plus: optimale leesbaarheid en intuïtieve bediening.
- ✓ 4D hetelucht: waar u het gerecht ook in de oven plaatst, u heeft altijd een perfect bakresultaat.

Uitrusting

Technische Data

Kleur / -materiaal voorzijde : inox
Uitvoering : Inbouw
Deurtype : Klapdeur
Inbouwafmetingen (hxbxd) : 585-595 x 560-568 x 550
Afmetingen van het apparaat h(min/max)x bxd (mm) : 595 x 594 x 548
Afmetingen inclusief verpakking hxbxd (mm) : 675 x 660 x 690
Materiaal bedieningspaneel : roestvrij staal
Materiaal deur : Glas
Nettogewicht (kg) : 44,905
Keurmerken : CE, VDE
Lengte elektriciteitsnoer (cm) : 120
EAN-code : 4242003865774
Minimale smeltveiligheid (A) : 16
Spanning (V) : 220-240
Frequentie (Hz) : 50; 60
Type stekker : Schuko-/Gardy. met aarding
Keurmerken : CE, VDE
Aantal ovenruimtes - (2010/30/EU) : 1
Bruikbaar volume (van ovenruimte) - NIEUW (2010/30/EU) : 71
Energie-efficiëntieklasse (2010/30/EG) : A+
Energy consumption per cycle conventional (2010/30/EC) : 0,87
Energy consumption per cycle forced air convection (2010/30/EC) : 0,69
Energie-efficiëntie-index (2010/30/EU) : 81,2



iQ700, Oven met stoom, 60 x 60 cm, inox HS658GXS7

Uitrusting

Verwarmingssystemen en functies:

- Bakoven met stoom en Home Connect met 15 verwarmingssystemen: 4D hetelucht, Drogen, Grootvlakgrill, Hetelucht Eco, Intensieve warmte, Kleinvlakgrill, Onder- en bovenwarmte, Onder- en bovenwarmte Eco, Pizzastand, Langzaam garen, coolStart, Onderwarmte, Circulatiegrill, Voorverwarmen borden, Warmhouden
- Externe stoomopwekking
- cookControl Plus
- Home Connect

Design:

- Handgreep

Comfort / Zekerheid:

- Inhoud: 71 liter
- 5,7" TFT-TouchdisplayPlus
- Inhoud waterreservoir: 1 liter
- Indicatie leeg waterreservoir
- Baksensor, Kerntemperatuurmeter (3-punts)
- Multi LED verlichting, LED verlichting, uitschakelbaar
- Temperatuurregeling van 30 °C - 250 °C
- Temperatuurvoorstel, Controle van de actuele oventemperatuur, Opwarmingsindicatie, Sabbatinstelling, Kerntemperatuurmeter
- coolStart
- Snel voorverwarmen
- Elektronische klok
- Extra functies: Ontkalkingsprogramma, Automatische kookpuntregeling, Droogfunctie
- Klapdeur met softMove: voor het zacht openen en sluiten van de deur, Klapdeur met softClose, Klapdeur
- kinderbeveiliging
- Geforceerde koeling met naventilatie

Inhangroosters / uittreksysteem:

- Inhangroosters
- Telescooprails 3-voudig, met stop-functie

Reiniging:

- EcoClean: zelfreinigende katalytische achterwand, zijwanden, plafond
- humidClean
- Ovenruimte: antraciet geëmailleerd
- Volledig glazen binnendeur
- Temperatuur glasdeur max. 40°C (oven 180°C)

Toebehoren:

- Geëmailleerd bakblik, Stoomreservoir met gaatjes, formaat S, Stoomreservoir met gaatjes, formaat XL, Stoomreservoir zonder gaatjes, formaat S, Rooster, Universele braadslede

Comfort / Zekerheid:

Technische specificaties:

- Lengte aansluitsnoer: 1,2 m

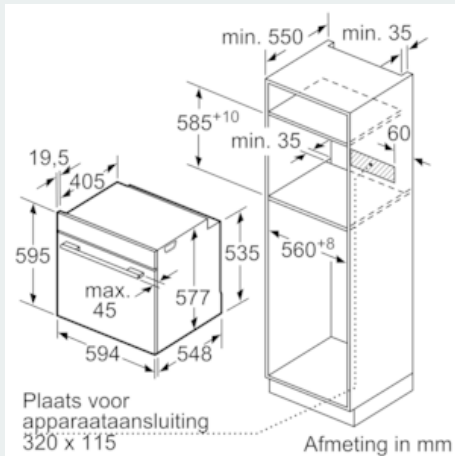
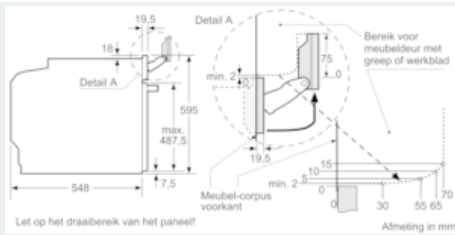
- Nominale spanning: 220 - 240 V
- Aansluitwaarde: 3,6 kW
- Energieklasse volgens EU-norm nr. 65/2014: A+ (op een schaal van A+++ t/m D)
- - Energieverbruik bij boven- en onderwarmte: 0,87 kWh
- - Energieverbruik bij hetelucht: 0,69 kWh
- - Aantal ovenruimtes: 1
- - Warmtebron: elektrisch
- - Oveninhoud: 71 liter

Technische data:

- Afmetingen (hxbxd):
- 595 x 594 x 548 mm
- Inbouwmaten (hxbxd):
- 585-595 x 560-568 x 550 mm
- Voor afmetingen en inbouwmaten van dit apparaat aub de maatschetsen aanhouden
- We raden u aan om complementaire producten te kiezen binnenn IQ700, om een optimale design combinatie te garanderen van uw inbouwapparatuur.

iQ700, Oven met stoom, 60 x 60 cm, inox HS658GXS7

Maatschetsen



Wordt het apparaat onder een kookzone ingebouwd, dan moet rekening gehouden worden met de volgende werkblad-dikte (eventueel incl. onderconstructie).

Kookzone-type	min. werkbladdikte	
	opgebouwd	vlak
Inductiekookzone	37 mm	38 mm
Volledige oppervlak-inductiekookzone	47 mm	48 mm
gaskookplaat	30 mm	38 mm
elektrische kookplaat	27 mm	30 mm