

iQ700, Compacte oven met stoom, 60 x 45 cm, inox CS636GBS2



Toebehoren

1 x Rooster, 1 x Universele braadslede, 1 x Stoomreservoir met gaatjes, formaat S, 1 x Stoomreservoir met gaatjes, formaat XL, 1 x Stoomreservoir zonder gaatjes, formaat S

Optionele accessoires

HZ66X650 Decorstrip zwart (onderkant oven)
 HZ66X600 Decorstrip zwart (2x stuks)
 HZ638D18
 HZ636000 Glazen braadslede
 HZ36D613G
 HZ36D613

Verkort uw kooktijd dankzij de functies Snel voorverwarmen en coolStart

- ✓ Snel voorverwarmen voor sneller bereik van de gewenste baktemperatuur. Met coolStart is het voorverwarmen van de oven bij bevroren voedsel niet meer nodig.
- ✓ cookControl: gegarandeerd succes voor een veelvoud aan gerechten
- ✓ TFT-Touchdisplay: gebruiksvriendelijke menunavigatie in een optimale weergave.
- ✓ 4D hetelucht: waar u het gerecht ook in de oven plaatst, u heeft altijd een perfect bakresultaat.
- ✓ softMove: veilig en zacht openen en sluiten van de oven deur.

Uitrusting

Technische Data

Kleur / -materiaal voorzijde : inox
 Uitvoering : Inbouw
 Deurtype : Klapdeur
 Inbouwafmetingen (hxbxd) : 450-455 x 560-568 x 550
 Afmetingen van het apparaat h(min/max)xbxd (mm) : 455 x 594 x 548
 Afmetingen inclusief verpakking hxbxd (mm) : 520 x 650 x 710
 Materiaal bedieningspaneel : roestvrij staal
 Materiaal deur : Glas
 Nettogewicht (kg) : 34,943
 Keurmerken : CE, VDE
 Lengte elektriciteits snoer (cm) : 150
 EAN-code : 4242003839256
 Minimale smeltveiligheid (A) : 16
 Spanning (V) : 220-240
 Frequentie (Hz) : 50; 60
 Type stekker : Schuko-/Gardy. met aarding
 Keurmerken : CE, VDE
 Aantal ovenruimtes - (2010/30/EU) : 1
 Bruikbaar volume (van ovenruimte) - NIEUW (2010/30/EU) : 47
 Energie-efficiëntieklasse (2010/30/EG) : A+
 Energy consumption per cycle conventional (2010/30/EC) : 0,73
 Energy consumption per cycle forced air convection (2010/30/EC) : 0,61
 Energie-efficiëntie-index (2010/30/EU) : 81,3



iQ700, Compacte oven met stoom, 60 x 45 cm, inox CS636GBS2

Uitrusting

Verwarmingssystemen en functies:

- Compacte bakoven met stoom met 13 verwarmingssystemen: 4D hetelucht, Hetelucht Eco, Onder- en bovenwarmte, Onder- en bovenwarmte Eco, Onderwarmte, Circulatiegrill, Voorverwarmen borden, Grootvlakgrill, Kleinvlakgrill, Pizzastand, Langzaam garen, coolStart, Warmhouden
- Aanvullende verwarmingssystemen met stoom: stoom, regenereren, gistdeeg laten rijzen, ontdooien
- Externe stoomopwekking
- cookControl Plus
- Snel voorverwarmen

Design:

- Handgreep

Comfort / Zekerheid:

- Inhoud: 47 liter
- Inhoud waterreservoir: 1 liter
- Indicatie leeg waterreservoir
- 3,7" TFT-Touchdisplay
- Draaiknoppen
- coolStart
- Temperatuurregeling van 30 °C - 250 °C
- Elektronische klok
- Extra functies: Ontkalkingsprogramma, Automatische kookpuntregeling, Droogfunctie
- Temperatuurvoorstel, Controle van de actuele oventemperatuur, Opwarmingsindicatie, Sabbatinstelling
- LED verlichting, uitschakelbaar
- kinderbeveiliging
- Klapdeur met softMove: voor het zacht openen en sluiten van de deur, Klapdeur met softClose, Klapdeur
- Geforceerde koeling met naventilatie

Reiniging:

- humidClean
- Volledig glazen binnendeur
- Ovenruimte: antraciet geëmailleerd
- Temperatuur glasdeur max. 40°C (oven 180°C)

Inhangroosters / uittreksysteem:

- Inhangroosters

Toebehoren:

- Stoomreservoir met gaatjes, formaat S, Stoomreservoir met gaatjes, formaat XL, Stoomreservoir zonder gaatjes, formaat S, Universele braadslede, Rooster

Technische data:

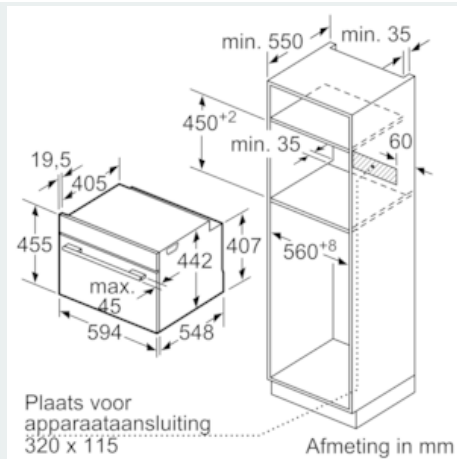
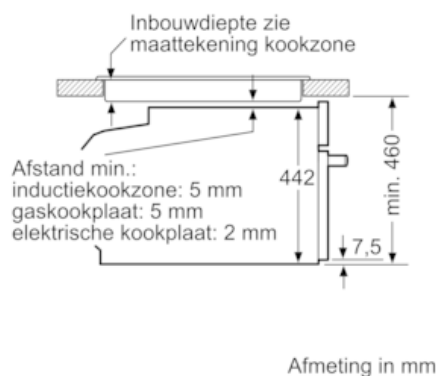
- Inbouwmaten (hxbxd):
- 450-455 x 560-568 x 550 mm
- Afmetingen (hxbxd):
- 455 x 594 x 548 mm
- Aansluitwaarde: 3,3 kW
- Lengte aansluitsnoer: 1,5 m

- Voor afmetingen en inbouwmaten van dit apparaat aub de maatschetsen aanhouden
- Nominale spanning: 220 - 240 V
- Energieklasse volgens EU-norm nr. 65/2014: A+ (op een schaal van A+++ t/m D)
- - Energieverbruik bij boven- en onderwarmte: 0,73 kWh
- - Energieverbruik bij hetelucht: 0,61 kWh
- - Aantal ovenruimtes: 1
- - Warmtebron: elektrisch
- - Oveninhoud: 47 liter

iQ700, Compacte oven met stoom, 60 x 45 cm, inox CS636GBS2

Maatschetsen

Inbouw met één kookzone.



Wordt het compacte apparaat onder een kookzone ingebouwd, dan moet rekening gehouden worden met de volgende werkbladdikte (eventueel incl. onderconstructie).

Kookzone-type	min. werkbladdikte	
	opgebouwd	vlak
Inductiekookzone	42 mm	43 mm
Volledige oppervlak-inductiekookzone	52 mm	53 mm
gaskookplaat	32 mm	43 mm
elektrische kookplaat	32 mm	35 mm

