

iQ700
LC37IVP60
Wandschouwkap, 33 cm
Kubus
Zwart



Afzuigkap in kubus-design met hoge zuigkracht voor krachtige prestaties.

✓ iQdrive Motor: krachtig en stil

Uitrusting

Technische Data

Uitvoering : Schouw
Keurmerken : CE, VDE
Lengte elektriciteits snoer (cm) : 130
Hoogte apparaat, zonder schacht (mm) : 501
en: Minimum distance above an electric hob : 550
en: Minimum distance above a gas hob : 650
Nettogewicht (kg) : 14,0
Soort besturing : Elektronisch
Instelling afzuigvermogen : 3-standen + 2 intensief
Maximale afzuigcapaciteit luchtafvoer (m3/h) : 0
Max. capaciteit recirculatie intensiefstand (m3/h) : 400
Maximale afzuigcapaciteit recirculatie (m3/h) : 330
Aantal lampen : 2
Geluidsniveau (dB (A) re 1pW) : 67
Materiaal vetfilter : Aluminium wasbaar
EAN-code : 4242003760840
Aansluitwaarde (W) : 146
Minimale smeltveiligheid (A) : 10
Spanning (V) : 220-240
Frequentie (Hz) : 50; 60
Type stekker : Schuko-/Gardy. met aarding
Type installatie : Wandmodel



4 242003 760840

iQ700
LC37IVP60
Wandschouwkap, 33 cm
Kubus
Zwart

Uitrusting

Algemene informatie:

- 33 cm Wandschouwkap
- Voor wandmontage
- Geschikt voor recirculatie
- Efficiënte koolborstelloze iQdrive technologie
- Afzuigcapaciteit in recirculatiestand:
Max. normaalstand: 330 m³/h
Intensiefstand: 400 m³/h
- Geluidsdruk-/niveau bij recirculatie:
Max. normaalstand: 54 dB(A) / 67 dB (re 1 pW)
Intensiefstand: 59 dB(A) / 72 dB (re 1 pW)

Bediening:

- touchControl met LED-aanduiding
- 5 Snelheden inclusief 2 intensiefstanden
- Intensiefstand met automatische terugschakeling na 6 minuten
- Boost functie

Comfort / Zekerheid:

- Automatische nalooptijd (10 minuten)
- Metalen vetfilters, uitwasbaar
- Elektronische verzadigingsindicatie voor vetfilter(s) en koolstoffilter
- 2 x 3 W LED-verlichting
- Kleurtemperatuur: 3500 K
- Lichtintensiteit: 680 lux
- Dimfunctie voor de verlichting met traploze instelling van de lichtsterkte
- softLight

Energiewaarden*:

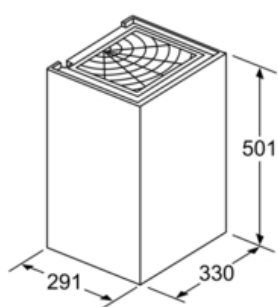
- Max. geluidsniveau op normaalstand: 67 dB

Technische data:

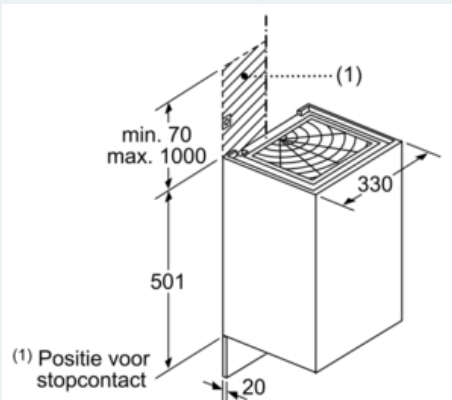
- Afmetingen (hxbxd): 501 x 330 x 291 mm
- EasyInstallation
- Aansluitwaarde: 146 W

iQ700
 LC37IVP60
 Wandschouwkap, 33 cm
 Kubus
 Zwart

Maatschetsen

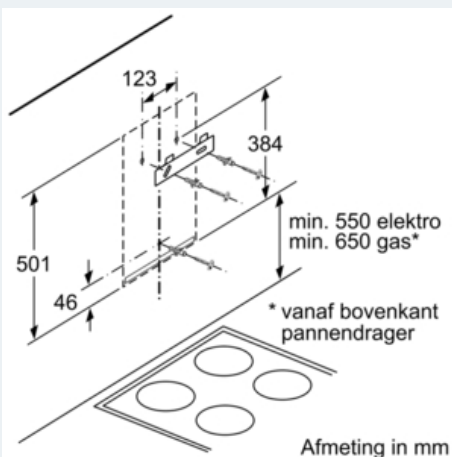


Afmeting in mm



(1) Positie voor stopcontact

Rekening houden met de minimale dikte van de achterwand. Afmeting in mm



* vanaf bovenkant pannendrager

Afmeting in mm