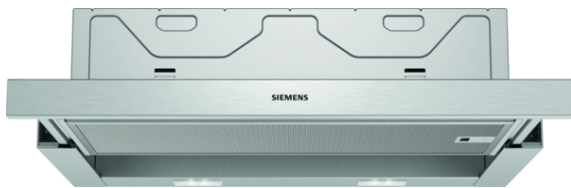


iQ100, Vlakscherm afzuigkappen, 60 cm, zilvermetaalkleurig LI64MB521



De krachtige vlakschermkap verdwijnt bijna volledig onder uw bovenkast.

✓ De hoogwaardige, energiebesparende ledverlichting zorgt altijd voor een perfecte sfeer in uw keuken.

Uitrusting

Technische Data

Uitvoering : Uittrekbaar
 Keurmerken : CE, VDE
 Lengte elektriciteits snoer (cm) : 175
 Inbouwafmetingen (hxbxd) : 162mm x 526.0mm x 290mm
 en: Minimum distance above an electric hob : 430
 en: Minimum distance above a gas hob : 650
 Nettogewicht (kg) : 8,411
 Soort besturing : Mechanisch
 Instelling afzuigvermogen : 3
 Maximale afzuigcapaciteit luchtafvoer (m3/h) : 388
 Maximale afzuigcapaciteit recirculatie (m3/h) : 196
 Aantal lampen : 2
 Geluidsniveau (dB (A) re 1pW) : 67
 Diameter luchtafvoer min/max (mm/mm) : 120 / 150
 Materiaal vetfilter : Aluminium wasbaar
 EAN-code : 4242003880111
 Aansluitwaarde (W) : 108
 Minimale smeltveiligheid (A) : 10
 Spanning (V) : 220-240
 Frequentie (Hz) : 50
 Type stekker : Schuko-/Gardy. met aarding
 Type installatie : Inbouw



4 242003 880111

Optionele accessoires

LZ46561	Greeplijst
LZ46521	Greeplijst
LZ45450	Recirculatieset

iQ100, Vlakscherm afzuigkappen, 60 cm, zilvermetaalkleurig LI64MB521

Uitrusting

Algemeen:

- 60 cm
- 60 cm Vlakschermkap, Zilvergrijs
- Geschikt voor luchtafvoer of recirculatie
- Condensatormotor
- Afzuigcapaciteit bij luchtafvoer volgens DIN/EN 61591:
- max. normaalstand 389 m³/h
- Geluidsniveau volgens EN 60704-2-13 bij luchtafvoer:
- Max. normaalstand: 67 dB dB(A) re 1 pW

Design

- greeplijst rvs met logo

Bediening:

- Automatisch in- en uitschakelen bij beweging van het uittrekscherm
- Aan/uit schakelaar voor vermogen en verlichting
- 3 Snelheden

Uitrusting:

- 2 x 1,5 W LED verlichting
- Kleurtemperatuur: 3500 K
- Lichtintensiteit: 131 lux
- Metalen vetfilters, geschikt voor de vaatwasser

Energiewaarden:

- Energieklasse volgens EU-norm nr. 65/2014: B
- (op een schaal van A+++ t/m D)
- Gemiddelde energieverbruik: 41.1 kWh/jaar
- Energieklasse ventilator: C
- Energieklasse verlichting: A
- Energieklasse vetfilter: B
- Max. geluidsniveau op normaalstand: 67 dB

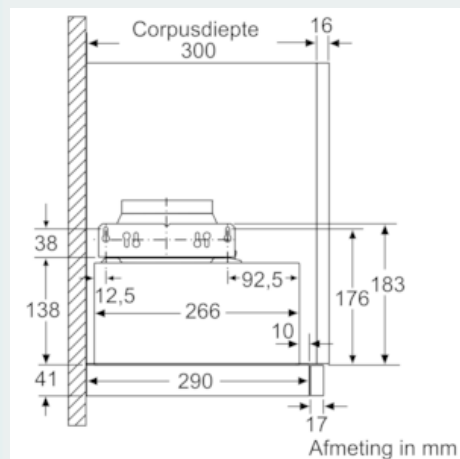
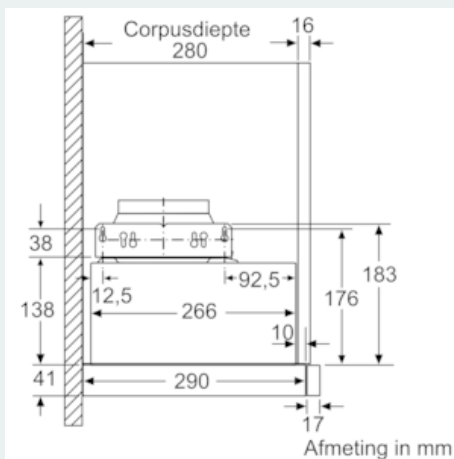
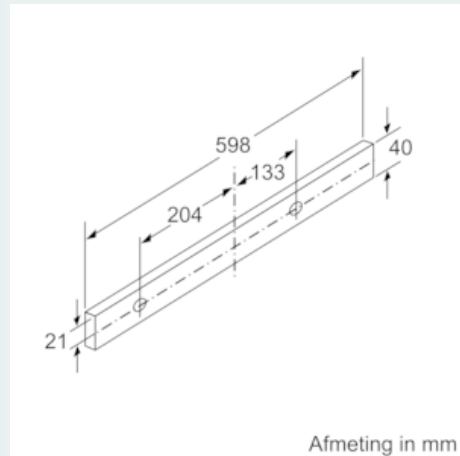
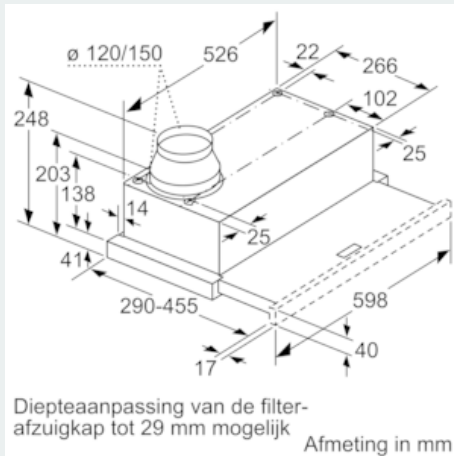
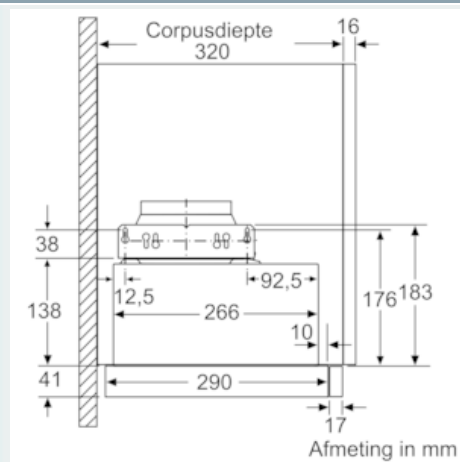
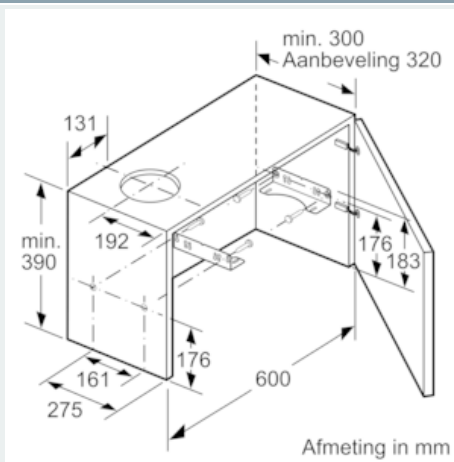
Technische specificaties:

- Afmetingen (hxbxd):
- 20.3 cm x 59.8 cm x 29.0 cm
- Inbouwmaten (hxbxd):
- 16 cm x 53 cm x 29 cm
- Voor recirculatie is een koolfilter startset (optioneel accessoire) nodig
- Aansluitwaarde: 108 W
- Diameter luchtafvoeraansluiting Ø 150 mm, 120 mm
- Terugslagklep
- Voor inbouw in een 60 cm brede bovenkast
- Lengte aansluitsnoer 1.75 m

* Volgens de EU-norm nr. 65/2014

iQ100, Vlakscherm afzuigkappen, 60 cm, zilvermetaalkleurig
LI64MB521

Maatschetsen



iQ100, Vlakscherm afzuigkappen, 60
cm, zilvermetaalkleurig
LI64MB521

Maatschetsen

