

iQ700
LI99SA283
Vlakschermpap
Roestvrij staal
90 cm breed

A+



De krachtige vlakschermpap verdwijnt bijna volledig onder uw bovenkast.

- ✓ De energiezuinige LED-verlichting zorgt voor optimaal zicht tijdens het koken.
- ✓ De afzuigcapaciteit van 930 m³/h zorgt voor zuivere lucht tijdens het koken.
- ✓ Bijzonder stil: 42 dB.
- ✓ Intensiefstand met automatische terugschakeling: verhoogt tijdelijk de afzuigcapaciteit bij sterke keukenluchtjes.

Uitrusting

Technische Data

Uitvoering : Uittrekbaar
 Keurmerken : CE, VDE
 Lengte elektriciteitsnoer (cm) : 175
 Inbouwafmetingen (hxbxd) : 337mm x 524mm x 290mm
 en: Minimum distance above an electric hob : 430
 en: Minimum distance above a gas hob : 650
 Nettogewicht (kg) : 16,0
 Soort besturing : Elektronisch
 Instelling afzuigvermogen : 3-standen + 2 intensief
 Maximale afzuigcapaciteit luchtafvoer (m³/h) : 520
 Max. capaciteit recirculatie intensiefstand (m³/h) : 810
 Maximale afzuigcapaciteit recirculatie (m³/h) : 500
 Afzuigcapaciteit intensiefstand (m³/h) : 930
 Aantal lampen : 2
 Geluidsniveau (dB (A) re 1pW) : 56
 Diameter luchtafvoer min/max (mm/mm) : 120 / 150
 Materiaal vetfilter : Roestvrijstaal wasbaar
 EAN-code : 4242003774540
 Aansluitwaarde (W) : 266
 Minimale smeltveiligheid (A) : 10
 Spanning (V) : 220-240
 Frequentie (Hz) : 60; 50
 Type stekker : Schuko-/Gardy. met aarding
 Type installatie : Inbouw



iQ700
LI99SA283
Vlakschermpak
Roestvrij staal
90 cm breed

Uitrusting**Algemene informatie:**

- 90 cm Vlakschermpak
- Geschikt voor luchtafvoer of recirculatie
- 1 Dubbelzijdige high performance motor. Efficiënte koolborstelloze iQdrive technologie
- Afzuigcapaciteit volgens DIN/EN 61591:Normaalstand 520 m³/u; intensiefstand 930 m³/u
- Geluidsdruk-/niveau volgens EN 60704-3 en EN 60704-2-13 bij luchtafvoer: Max. normaalstand: 42 dB(A) / 56 dB (re 1 pW) Intensiefstand: 56 dB(A) / 70 dB (re 1 pW)
- Silence pakket

Bediening:

- Elektronische besturing met touchControl en automatische functie
- 5 Snelheden inclusief 2 intensiefstanden
- Intensiefstand met automatische terugschakeling na 6 minuten
- Boost functie

Comfort / Zekerheid:

- ClimateControl sensor
- Automatische nalooptijd (10 minuten)
- Roestvrijstalen filterafdekking
- Metalen vetfilters, uitwasbaar
- Elektronische verzadigingsindicatie voor vetfilter(s) en koolstoffilter
- 2 x 3 W LED verlichting
- Dimfunctie voor de verlichting met traploze instelling van de lichtsterkte
- softLight
- Kleurtemperatuur: 3500 K
- Lichtintensiteit: 569 lux
- Telescopisch uittrekscherm met witte greeplijst
- Vlakscherm comfort bevestiging

Energiewaarden*:

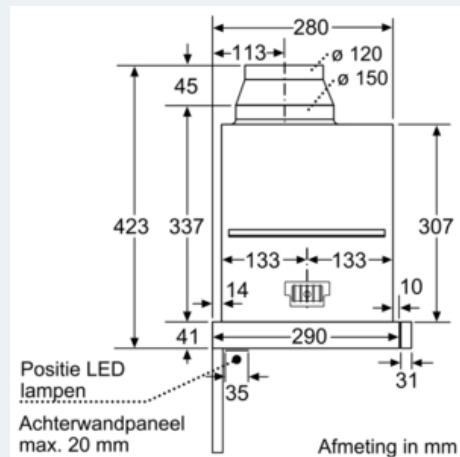
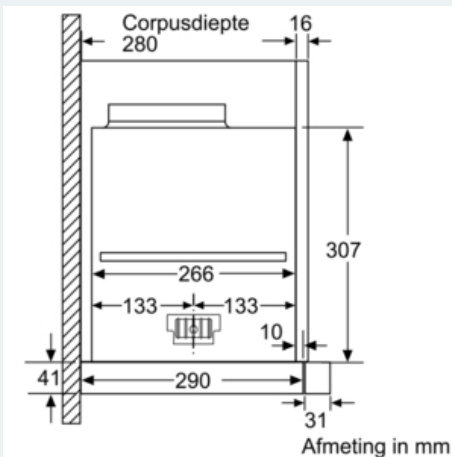
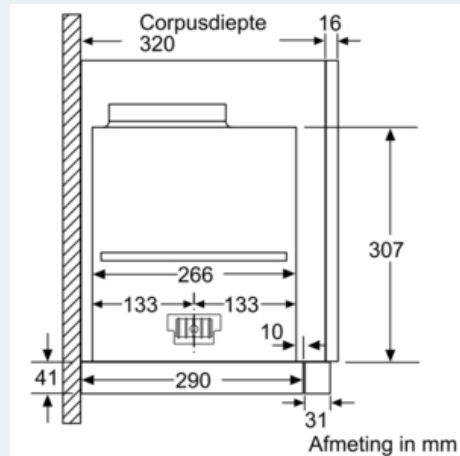
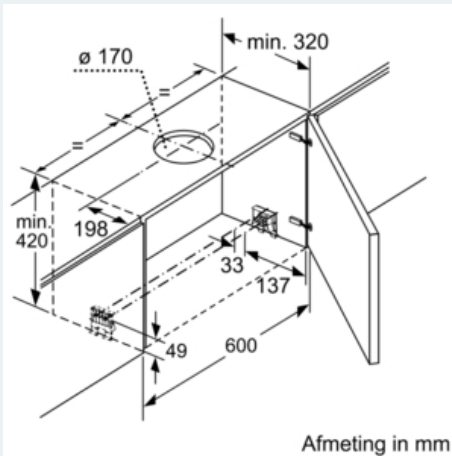
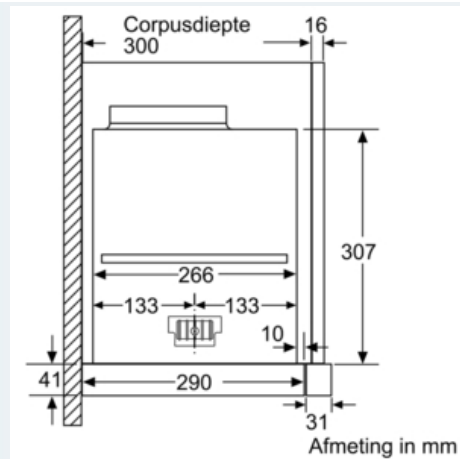
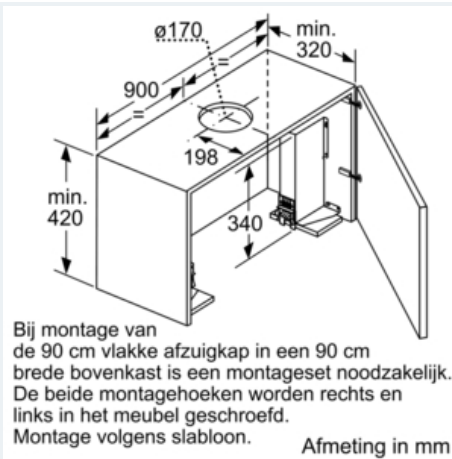
- Energieklasse: A+
- Gemiddelde energieverbruik: 40 kWh/jaar
- Energieklasse ventilator: A
- Energieklasse verlichting: A
- Energieklasse vetfilter: B

Technische data:

- Inbouwmaten (hxbxd): 337 x 524 x 290 mm
- Afmetingen (hxbxd): 378 x 898 x 290 mm
- Max. geluidsniveau op normaalstand: 56 dB
- Voor inbouw in een 60 of 90 cm brede bovenkast
- Diameter luchtafvoeraansluiting Ø 150 mm, 120 mm
- Voor recirculatie is een koolfilter startset of een cleanAir koolfilter unit (optioneel accessoire) nodig
- Aansluitwaarde: 266 W

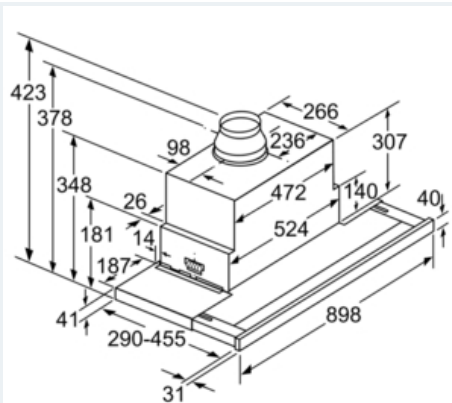
iQ700
LI99SA283
Vlakschermkap
Roestvrij staal
90 cm breed

Maatschetsen



iQ700
 LI99SA283
 Vlakschermpkap
 Roestvrij staal
 90 cm breed

Maatschetsen



Diepte-aanpassing van de filterafzuigkap tot 29 mm mogelijk
 Afmeting in mm