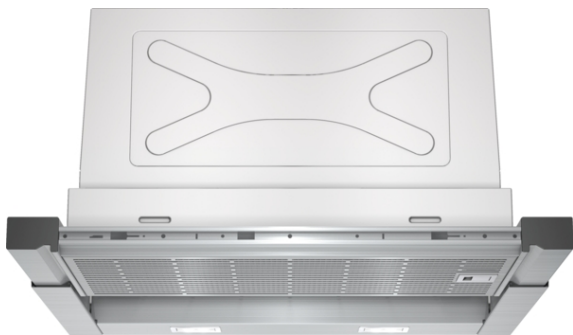


**iQ500**  
**LI67RA560**  
**Vlakschermpak, 60 cm breed**  
**Roestvrij staal**

A



De krachtige vlakschermpak verdwijnt bijna volledig onder uw bovenkast.

- ✓ De afzuigcapaciteit van 700 m<sup>3</sup>/h zorgt voor zuivere lucht tijdens het koken.
- ✓ Intensiefstand met automatische terugschakeling: verhoogt tijdelijk de afzuigcapaciteit bij sterke keukenluchtjes.
- ✓ De energiezuinige LED-verlichting zorgt voor optimaal zicht tijdens het koken.
- ✓ Bijzonder stil: 40 dB.

#### Uitrusting

##### Technische Data

Uitvoering : Uittrekbaar  
 Keurmerken : CE, VDE  
 Lengte elektriciteitsnoer (cm) : 175  
 Inbouwafmetingen (hxbxd) : 385mm x 524mm x 290mm  
 en: Minimum distance above an electric hob : 430  
 en: Minimum distance above a gas hob : 650  
 Nettogewicht (kg) : 12,0  
 Soort besturing : Elektronisch  
 Instelling afzuigvermogen : 3-standen + 2 intensief  
 Maximale afzuigcapaciteit luchtafvoer (m<sup>3</sup>/h) : 400  
 Max. capaciteit recirculatie intensiefstand (m<sup>3</sup>/h) : 480  
 Maximale afzuigcapaciteit recirculatie (m<sup>3</sup>/h) : 290  
 Afzuigcapaciteit intensiefstand (m<sup>3</sup>/h) : 700  
 Aantal lampen : 2  
 Geluidsniveau (dB (A) re 1pW) : 54  
 Diameter luchtafvoer min/max (mm/mm) : 150 / 120  
 Materiaal vetfilter : Roestvrijstaal wasbaar  
 EAN-code : 4242003723456  
 Aansluitwaarde (W) : 146  
 Minimale smeltveiligheid (A) : 10  
 Spanning (V) : 220-240  
 Frequentie (Hz) : 60; 50  
 Type stekker : Schuko-/Gardy. met aarding  
 Type installatie : Inbouw



4 242003 723456

## iQ500

### LI67RA560

#### Vlakschermkap, 60 cm breed

#### Roestvrij staal

#### Uitrusting

##### Algemene informatie:

- 60 cm Vlakschermkap
- Geschikt voor luchtafvoer of recirculatie
- Efficiënte koolborstelloze iQdrive technologie met 2 high performance motoren
- Afzuigcapaciteit volgens DIN/EN 61591: normaalstand 400 m<sup>3</sup>/u; intensiefstand 700 m<sup>3</sup>/u
- Geluidsdruk-/niveau volgens EN 60704-3 en EN 60704-2-13 bij luchtafvoer:  
Max. normaalstand: 40 dB(A) / 54 dB (re 1 pW) Intensiefstand: 52 dB(A) / 66 dB (re 1 pW)
- Silence pakket

##### Bediening:

- Tiptoetsen LED-aanduiding
- VarioControl bedieningsunit naar keuze: op de bovenkant of aan de voorkant
- 5 Snelheden inclusief 2 intensiefstanden
- Intensiefstand met automatische terugschakeling na 6 minuten

##### Comfort / Zekerheid:

- Automatische nalooptijd (10 minuten)
- Roestvrijstalen filterafdekking
- Metalen vetfilters, uitwasbaar
- Elektronische verzadigingsindicatie voor vetfilter(s) en koolstoffilter
- 2 x 3 W LED verlichting
- Dimfunctie voor de verlichting met traploze instelling van de lichtsterkte
- softLight
- Kleurtemperatuur: 3500 K
- Lichtintensiteit: 683 lux
- Telescopisch uittrekscherm zonder greeplijst, een greeplijst is beschikbaar als toebehoren.

•

- Vlakscherm comfort bevestiging

##### Energiewaarden\*:

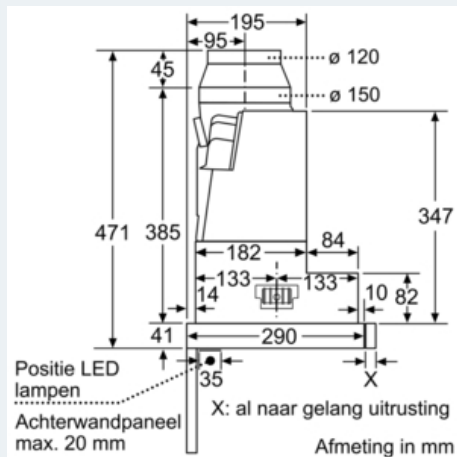
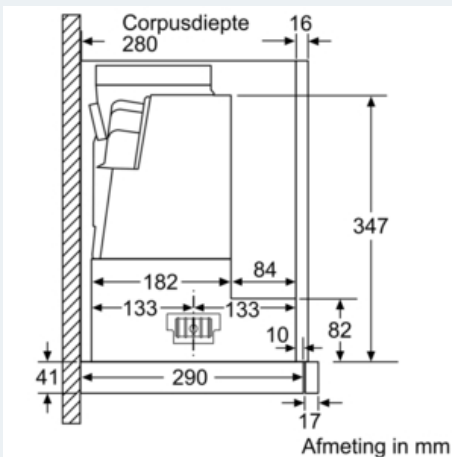
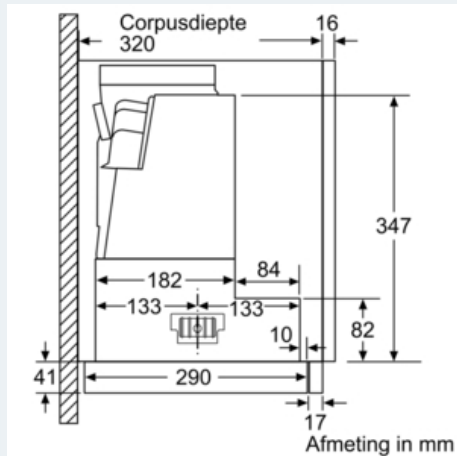
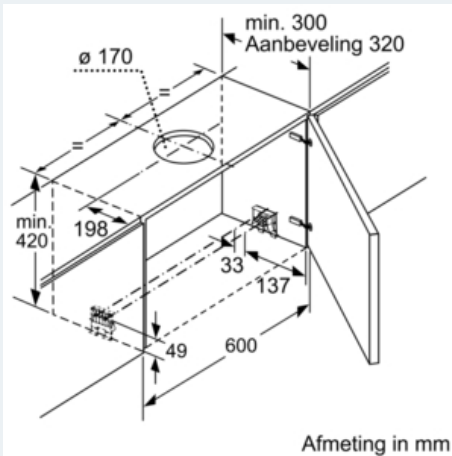
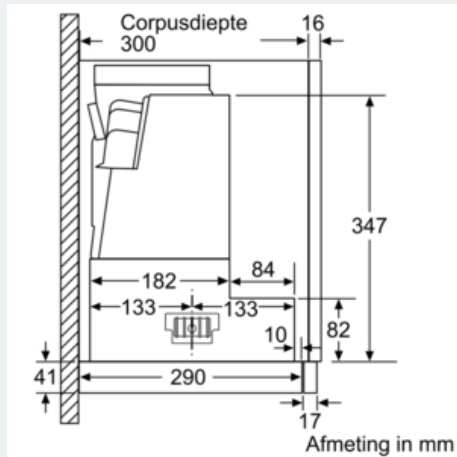
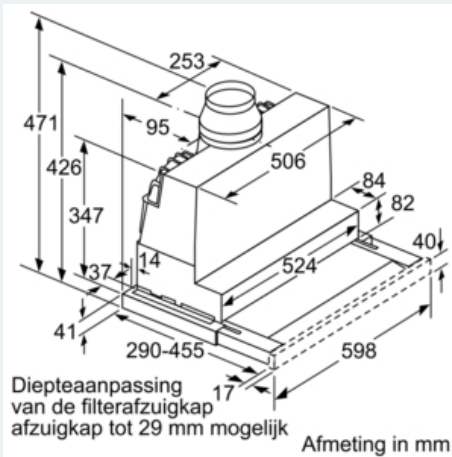
- Energieklasse: A
- Gemiddelde energieverbruik: 34.1 kWh/jaar
- Energieklasse ventilator: A
- Energieklasse verlichting: A
- Energieklasse vetfilter: B
- Max. geluidsniveau op normaalstand: 54 dB

##### Technische data:

- Inbouwmaten (hxbxd): 385 x 524 x 290 mm
- Afmetingen (hxbxd): 426 x 598 x 290 mm
- Voor inbouw in een 60 cm brede bovenkast
- Diameter luchtafvoeraansluiting Ø 150 mm, 120 mm
- Voor recirculatie is een koolfilter startset of een cleanAir koolfilter unit (optioneel accessoire) nodig
- Aansluitwaarde: 146 W

**iQ500**  
**LI67RA560**  
**Vlakschermkap, 60 cm breed**  
**Roestvrij staal**

Maatschetsen



iQ500

LI67RA560

Vlakschermkap, 60 cm breed

Roestvrij staal

Maatschetsen

