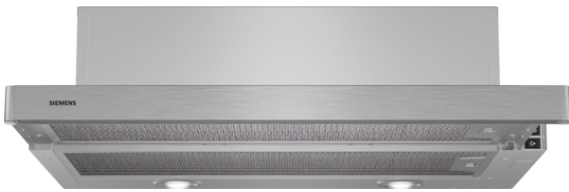


iQ100
LI60OA520
Vlakschermpkap, 60 cm breed
Roestvrij staal



De motorloze vlakschermpkap verdwijnt bijna volledig onder uw keukenkastjes.

Uitrusting

Technische Data

Uitvoering : Uittrekbaar
Keurmerken : CE
Lengte elektriciteits snoer (cm) : 130
Inbouwafmetingen (hxbxd) : 135mm x 598mm x 264mm
en: Minimum distance above an electric hob : 500
en: Minimum distance above a gas hob : 650
Nettogewicht (kg) : 4,0
Soort besturing : Elektronisch
Instelling afzuigvermogen : Continu
Maximale afzuigcapaciteit luchtafvoer (m3/h) : 0
Aantal lampen : 2
Diameter luchtafvoer min/max (mm/mm) : 120
Materiaal vetfilter : Aluminium wasbaar
EAN-code : 4242003746929
Aansluitwaarde (W) : 40
Spanning (V) : 220-240
Frequentie (Hz) : 50
Type stekker : Schuko-/Gardy. met aarding
Type installatie : Inbouw



4 242003 746929

iQ100

LI60OA520

Vlakschermkap, 60 cm breed

Roestvrij staal

Uitrusting

Algemene informatie:

- 60 cm Vlakschermkap
- Geschikt voor aansluiting op mechanische ventilatie
- Motorloos

Comfort / Zekerheid:

- Metalen vetfilters, uitwasbaar
- 2 x 20 W halogeen verlichting
- Telescopisch uittreksysteem met rvs-look greeplijst
- Elektrische afsluitklep voor luchtkanaal

Technische data:

- Inbouwmaten (hxbxd): 135 x 598 x 264 mm
- Afmetingen: (hxbxd): 175 x 600 x 280 mm
- Voor inbouw in een 60 cm brede bovenkast
- Aansluitwaarde: 40 W

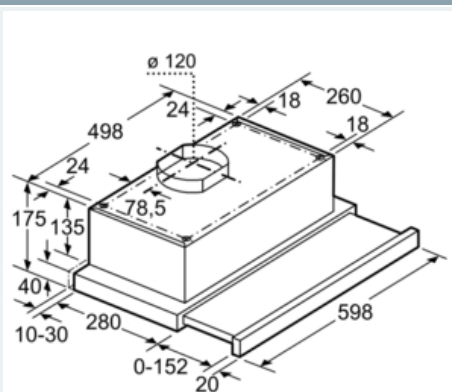
iQ100

LI60OA520

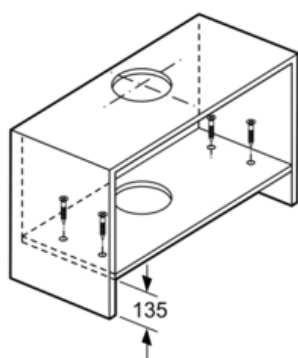
Vlakschermkap, 60 cm breed

Roestvrij staal

Maatschetsen



Afmeting in mm



Afmeting in mm