

iQ300, Vlakscherm afzuigkappen, 60 cm, zilvermetaalkleurig LI67SA531

A



De krachtige vlakschermkap verdwijnt bijna volledig onder uw bovenkast.

- ✓ Stille en high-performance in één: de iQdrive motor zorgt door zijn indrukwekkende afzuigkracht voor zeer efficiënte verdrrijving van geuren en stoom.
- ✓ De hoogwaardige, energiebesparende ledverlichting zorgt altijd voor een perfecte sfeer in uw keuken.
- ✓ Bijzonder stil in gebruik.
- ✓ De intensiefstand start automatisch wanneer u deze nodig heeft. Zodra de intensiefstand overbodig wordt, schakelt hij automatisch terug.

Uitrusting

Technische Data

Uitvoering : Uittrekbaar
 Keurmerken : CE, VDE
 Lengte elektriciteitsnoer (cm) : 175
 Inbouwafmetingen (hxbxd) : 385mm x 524.0mm x 290mm
 en: Minimum distance above an electric hob : 430
 en: Minimum distance above a gas hob : 650
 Nettogewicht (kg) : 10,709
 Soort besturing : Elektronisch
 Maximale afzuigcapaciteit luchtafvoer (m³/h) : 399
 Max. capaciteit recirculatie intensiefstand (m³/h) : 483.0
 Maximale afzuigcapaciteit recirculatie (m³/h) : 295
 Afzuigcapaciteit intensiefstand (m³/h) : 728
 Aantal lampen : 2
 Geluidsniveau (dB (A) re 1pW) : 53
 Diameter luchtafvoer min/max (mm/mm) : 120 / 150
 Materiaal vetfilter : Roestvrijstaal wasbaar
 EAN-code : 4242003880166
 Aansluitwaarde (W) : 144
 Minimale smeltveiligheid (A) : 10
 Spanning (V) : 220-240
 Frequentie (Hz) : 50; 60
 Type stekker : Schuko-/Gardy. met aarding
 Type installatie : Inbouw



4 242003 880166

Optionele accessoires

LZ46850	Greeplijst
LZ46600	Liftsysteem 60 cm brede vlakschermkap
LZ46561	Greeplijst
LZ46521	Greeplijst
LZ45650	Recirculatieset
LZ11XC16	Cleanair Plus recirculatieset
LZ11XB16	CleanAir Plus koolfilter (vervanging)
LZ11TD11	Regenereerbaar recirculatieset
LZ10ITP00	Regenereerbaar koolfilter (vervanging)

iQ300, Vlakscherm afzuigkappen, 60 cm, zilvermetaalkleurig LI67SA531

Uitrusting

Algemeen:

- 60 cm
- Zilvergrijs
- Geschikt voor luchtafvoer of recirculatie
- Efficiënte koolborstelloze iQdrive technologie
- Afzuigcapaciteit bij luchtafvoer volgens EN61591: Max. normaalstand 399 m³/h Intensiefstand 728 m³/h
- Geluidsniveau volgens EN 60704-2-13 bij luchtafvoer: Max. normaalstand: 53 dB (re 1 pW) Intensiefstand: 68 dB (re 1 pW)

Design

- greeplijst rvs met logo

Bediening:

- Tiptoetsen met LED-aanduiding
- Tiptoetsen voor vermogen en verlichting
- 4 Snelheden inclusief intensiefstand
- Intensiefstand met automatische terugschakeling na 6 minuten

Uitrusting:

- Automatische nalooptijd (10 minuten)
- Roestvrijstalen filterafdekking
- Metalen vetfilters, geschikt voor de vaatwasser
- 2 x 1,5 W LED verlichting
- Kleurtemperatuur: 3500 K
- Lichtintensiteit: 294 lux
- Voor inbouw in een 60 cm brede bovenkast
- Voor recirculatie is een koolfilter startset of een cleanAir koolfilter unit (optioneel accessoire) nodig
- Met de Clean Air Plus recirculatie startset (beschikbaar als optioneel accessoire) bereik je een afzuigcapaciteit: Max. normaalstaand: 358 m³/h Intensiefstand: 628 m³/h Geluidsniveau Max. normalstand: 60 dB(A) re 1 pW Intensiefstand: 71 dB(A) re 1 pW

Energiewaarden:

- Energieklasse volgens EU-norm nr. 65/2014: A (op een schaal van A+++ t/m D)
- Gemiddelde energieverbruik: 37.9 kWh/jaar
- Energieklasse ventilator: B
- Energieklasse verlichting: A
- Energieklasse vetfilter: B
- Max. geluidsniveau op normaalstand: 53 dB

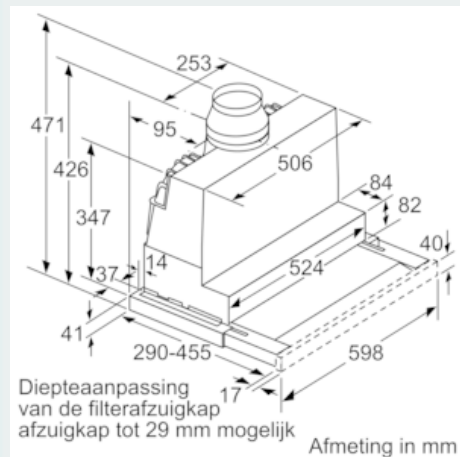
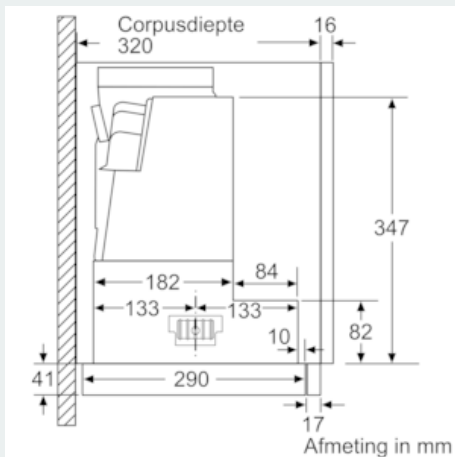
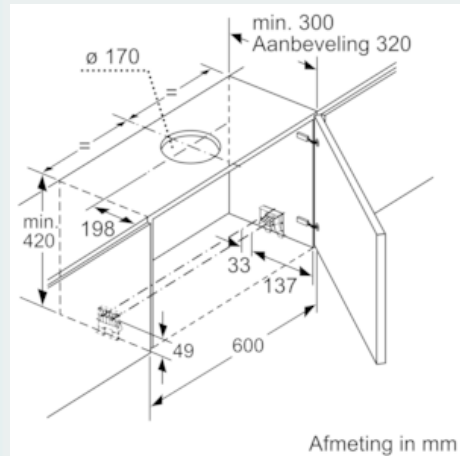
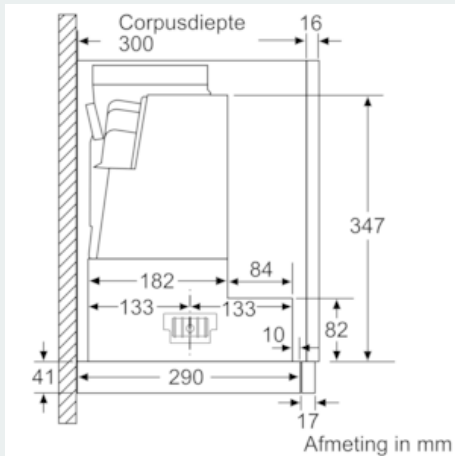
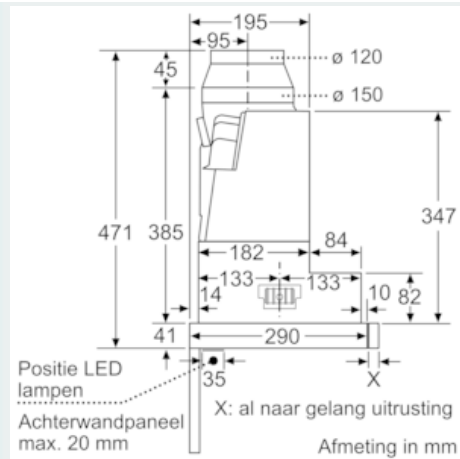
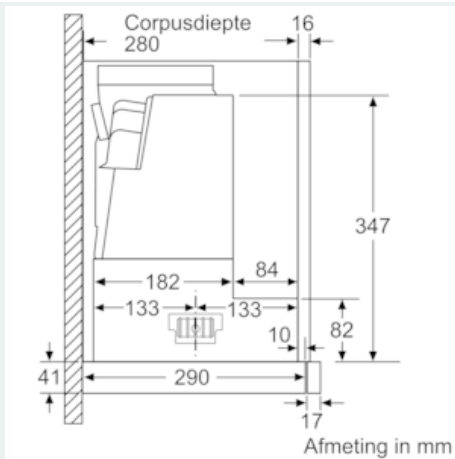
Technische specificaties:

- Vlakscherm comfort bevestiging
- Afmetingen (hxbxd): 426 x 598 x 290 mm
- Inbouwmaten (hxbxd): 385 x 524 x 290 mm
- Diameter luchtafvoeraansluiting Ø 150 mm, 120 mm
- Lengte aansluitsnoer 1.75 m
- Aansluitwaarde: 144 W

* Volgens de EU-norm nr. 65/2014

iQ300, Vlakscherm afzuigkappen, 60 cm, zilvermetaalkleurig
LI67SA531

Maatschetsen



iQ300, Vlakscherm afzuigkappen, 60
cm, zilvermetaalkleurig
LI67SA531

Maatschetsen

