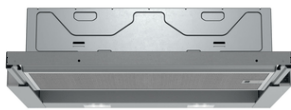


iQ100, Vlakscherm afzuigkappen, 60 cm, zilvermetaalkleurig LI63LA526



De krachtige vlakschermkap verdwijnt bijna volledig onder uw bovenkast.

✓ De hoogwaardige, energiebesparende ledverlichting zorgt altijd voor een perfecte sfeer in uw keuken.

Uitrusting

Technische Data

Uitvoering : Uittrekbaar
 Keurmerken : CE, VDE
 Lengte elektriciteitsnoer (cm) : 175
 Inbouwafmetingen (hxbxd) : 162mm x 526.0mm x 290mm
 en: Minimum distance above an electric hob : 430
 en: Minimum distance above a gas hob : 650
 Nettogewicht (kg) : 8,315
 Soort besturing : Mechanisch
 Instelling afzuigvermogen : 2
 Maximale afzuigcapaciteit luchtafvoer (m3/h) : 328
 Maximale afzuigcapaciteit recirculatie (m3/h) : 182
 Aantal lampen : 2
 Geluidsniveau (dB (A) re 1pW) : 64
 Diameter luchtafvoer min/max (mm/mm) : 120 / 150
 Materiaal vetfilter : Aluminium wasbaar
 EAN-code : 4242003880043
 Aansluitwaarde (W) : 93
 Minimale smeltveiligheid (A) : 10
 Spanning (V) : 220-240
 Frequentie (Hz) : 50
 Type stekker : Schuko-/Gardy. met aarding
 Type installatie : Inbouw



Optionele accessoires

LZ46561	Greeplijst
LZ46551	Greeplijst 60 cm RVS
LZ46521	Greeplijst
LZ45450	Recirculatieset

iQ100, Vlakscherm afzuigkappen, 60 cm, zilvermetaalkleurig LI63LA526

Uitrusting

Algemeen:

- 60 cm
- 60 cm Vlakschermkap, Zilvergrijs
- Telescopisch uittrekscherm zonder greeplijst, een greeplijst is beschikbaar als toebehoren.
- Geschikt voor luchtafvoer of recirculatie
- Afzuigcapaciteit bij luchtafvoer volgens DIN/EN 61591:
 - max. normaalstand 328 m³/h
- Geluidsniveau volgens EN 60704-2-13 bij luchtafvoer:
 - Max. normaalstand: 64 dB dB(A) re 1 pW
- Condensatormotor

Bediening:

- Automatisch in- en uitschakelen bij beweging van het uittrekscherm
- Aan/uit schakelaar voor vermogen en verlichting
- 2 Snelheden

Uitrusting:

- 2 x 1,5 W LED verlichting
- Kleurtemperatuur: 3500 K
- Lichtintensiteit: 131 lux
- Vetfilter
- Metalen vetfilters, geschikt voor de vaatwasser

Energiewaarden:

- Energieklasse volgens EU-norm nr. 65/2014: C
- (op een schaal van A+++ t/m D)
- Gemiddelde energieverbruik: 41.1 kWh/jaar
- Energieklasse ventilator: D
- Energieklasse verlichting: A
- Energieklasse vetfilter: C
- Max. geluidsniveau op normaalstand: 64 dB

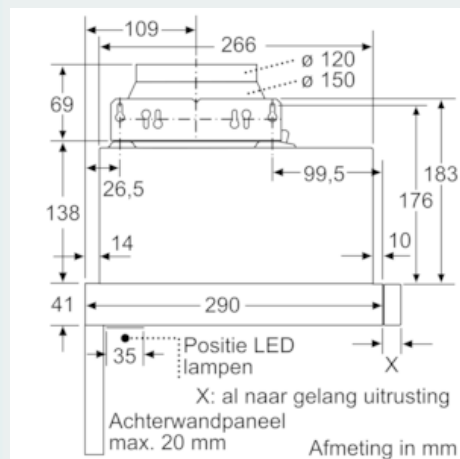
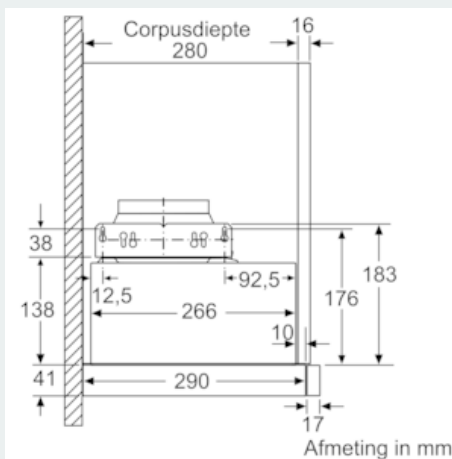
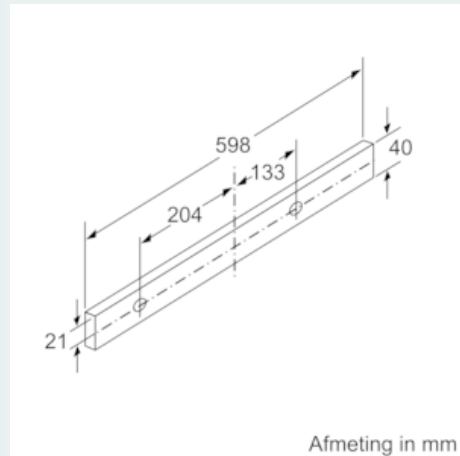
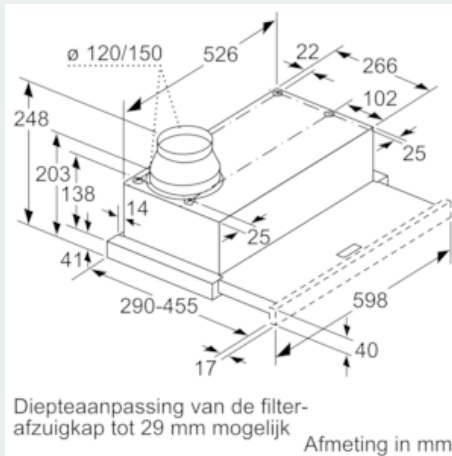
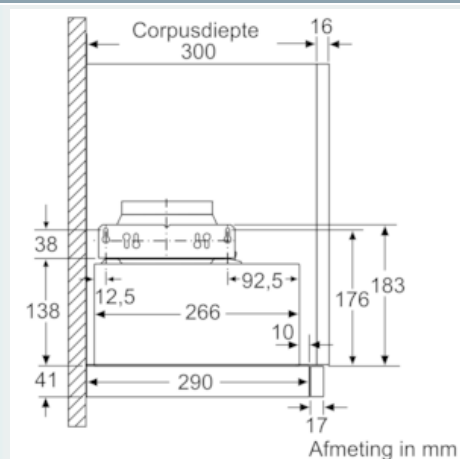
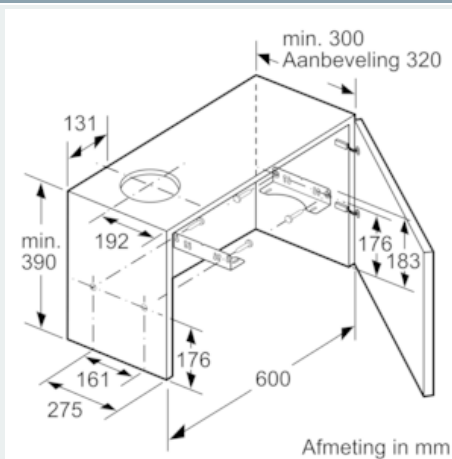
Technische specificaties:

- Afmetingen (hxbxd):
 - 20.3 cm x 59.8 cm x 29.0 cm
- Inbouwmaten (hxbxd):
 - 16 cm x 53 cm x 29 cm
- Voor inbouw in een 60 cm brede bovenkast
- Voor recirculatie is een koolfilter startset (optioneel accessoire) nodig
- Aansluitwaarde: 93 W
- Diameter luchtafvoeraansluiting Ø 150 mm, 120 mm
- Lengte aansluitsnoer 1.75 m

* Volgens de EU-norm nr. 65/2014

iQ100, Vlakscherm afzuigkappen, 60 cm, zilvermetaalkleurig LI63LA526

Maatschetsen



iQ100, Vlakscherm afzuigkappen, 60
cm, zilvermetaalkleurig
LI63LA526

Maatschetsen

