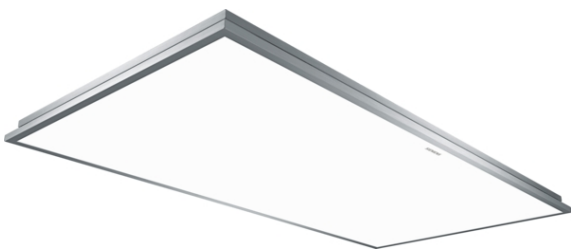


iQ700
LF159RE50
Plafondunit, 120 cm breed
Roestvrij staal

A



De ruimtebesparende plafonduunit kan perfect in het plafond worden geïnstalleerd.

- ✓ De afzuigcapaciteit van 750 m³/h zorgt voor zuivere lucht tijdens het koken.
- ✓ De energiezuinige LED-verlichting zorgt voor optimaal zicht tijdens het koken.
- ✓ Intensiefstand met automatische terugschakeling: verhoogt tijdelijk de afzuigcapaciteit bij sterke keukenluchtjes gedurende 9 minuten.
- ✓ Bijzonder stil: 43 dB.

Uitrusting

Technische Data

Uitvoering : Traditioneel
 Keurmerken : CE, NEMKO
 Lengte elektriciteitsnoer (cm) : 140
 Inbouwafmetingen (hxbxd) : 327mm x 1120mm x 525mm
 en: Minimum distance above an electric hob : 600
 en: Minimum distance above a gas hob : 900
 Nettogewicht (kg) : 38,0
 Soort besturing : Elektronisch
 Instelling afzuigvermogen : 3
 Maximale afzuigcapaciteit luchtafvoer (m³/h) : 480
 Max. capaciteit recirculatie intensiefstand (m³/h) : 530
 Maximale afzuigcapaciteit recirculatie (m³/h) : 390
 Afzuigcapaciteit intensiefstand (m³/h) : 750
 Aantal lampen : 1
 Geluidsniveau (dB (A) re 1pW) : 57
 Diameter luchtafvoer min/max (mm/mm) : 150
 Materiaal vetfilter : Aluminium wasbaar
 EAN-code : 4242003680278
 Aansluitwaarde (W) : 197
 Minimale smeltveiligheid (A) : 16
 Spanning (V) : 220-240
 Frequentie (Hz) : 50
 Type stekker : Schuko-/Gardy. met aarding
 Type installatie : Inbouw



4 242003 680278

iQ700**LF159RE50****Plafondunit, 120 cm breed****Roestvrij staal****Uitrusting****Algemene informatie:**

- Voor plafondmontage boven het kookeiland
- Geschikt voor luchtafvoer of recirculatie
- Efficiënte koolborstelloze iQdrive technologie
- Afzuigcapaciteit volgens DIN/EN 61591: normaalstand 480 m³/u; intensiefstand 750 m³/u
- Geluidsdruk/-niveau volgens EN 60704-3 en EN 60704-2-13 bij luchtafvoer:
Max. normaalstand: 43 dB(A) / 57 dB (re 1 pW) Intensiefstand: 52 dB(A) / 66 dB (re 1 pW)

Bediening:

- Elektronische besturing met afstandsbediening
- 4 Snelheden inclusief intensiefstand
- Intensiefstand met automatische terugschakeling

Comfort / Zekerheid:

- Dubbelzijdig zuigende ventilator
- Automatische nalooptijd (10 minuten)
- Randafzuiging
- Filterafdekking met glazen paneel
- Metalen vetfilters, uitwasbaar
- Verlichting met 1 x 37 W LED glaspaneel
- Lichtkleur: warmwit
- Kleurtemperatuur: 3800 K
- Lichtintensiteit: 1436 lux
- Dimfunctie voor de verlichting met traploze instelling van de lichtsterkte

Energiewaarden*:

- Energieklasse: A
- Gemiddelde energieverbruik: 49 kWh/jaar
- Energieklasse ventilator: A
- Energieklasse verlichting: A
- Energieklasse vetfilter: D
- Max. geluidsniveau op normaalstand: 57 dB

Technische specificaties:

- Inbouwmaten (hxbxd): 327 x 1120 x 525 mm
- Afmetingen luchtafvoer bxd: 1200 x 600 mm
- Diameter luchtafvoeraansluiting Ø 150 mm
- Aansluitwaarde: 197 W
- Voor recirculatie is een cleanAir koolfilter unit (optioneel accessoire) nodig

* Volgens de EU-norm nr. 65/2014

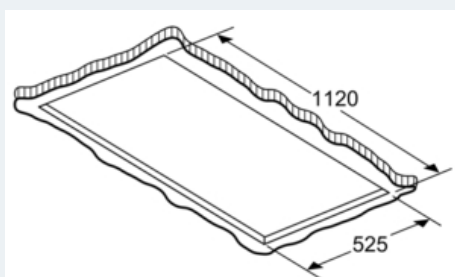
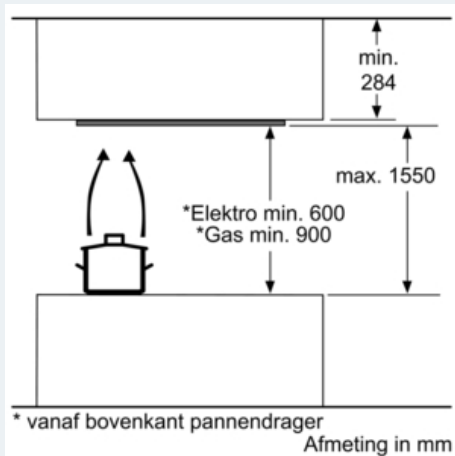
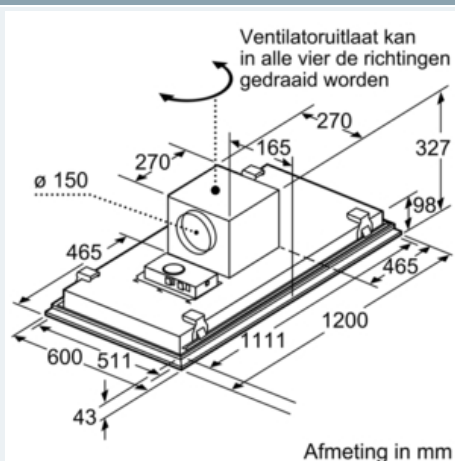
iQ700

LF159RE50

Plafondunit, 120 cm breed

Roestvrij staal

Maatschetsen



Voor de bevestiging van de afzuigkap is een geschikt, dragend frame noodzakelijk. Het apparaat niet direct in gipsplaten of gelijksoortige lichte bouwmaterialen monteren.

Afmeting in mm