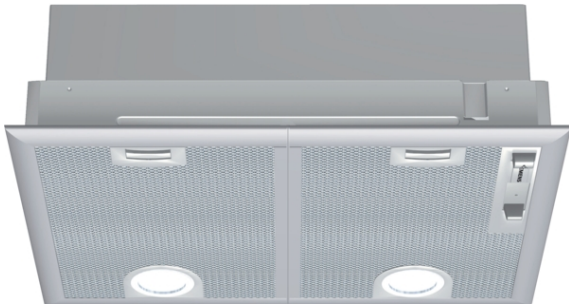


iQ300
LB55564
Afzuigunit, 53 cm breed
Zilvergrijs

D



De krachtige afzuigunit is onzichtbaar boven de kookplaat gemonteerd.

- ✓ De afzuigcapaciteit van 650 m³/h zorgt voor zuivere lucht tijdens het koken.
- ✓ De intensiefstand verhoogt tijdelijk de afzuigcapaciteit bij sterke keukenluchtjes.
- ✓ Bijzonder stil: 45 dB.

Uitrusting

Technische Data

Uitvoering : Traditioneel
 Keurmerken : CE, VDE
 Lengte elektriciteitsnoer (cm) : 130
 Inbouwfmetingen (hxbxd) : 255mm x 500mm x 350mm
 en: Minimum distance above an electric hob : 650
 en: Minimum distance above a gas hob : 650
 Nettogewicht (kg) : 8,0
 Soort besturing : Mechanisch
 Instelling afzuigvermogen : 3
 Maximale afzuigcapaciteit luchtafvoer (m³/h) : 420
 Max. capaciteit recirculatie intensiefstand (m³/h) : 430
 Maximale afzuigcapaciteit recirculatie (m³/h) : 320
 Afzuigcapaciteit intensiefstand (m³/h) : 650
 Aantal lampen : 2
 Geluidsniveau (dB (A) re 1pW) : 59
 Diameter luchtafvoer min/max (mm/mm) : 150 / 120
 Materiaal vetfilter : Aluminium wasbaar
 EAN-code : 4242003271858
 Aansluitwaarde (W) : 240
 Minimale smeltveiligheid (A) : 10
 Spanning (V) : 220-240
 Frequentie (Hz) : 50
 Type stekker : Schuko-/Gardy. met aarding
 Type installatie : Inbouw



4 242003 271858

iQ300
LB55564
Afzuigunit, 53 cm breed
Zilvergrijs

Uitrusting**Algemene informatie:**

- 53 cm Afzuigunit
- Geschikt voor luchtafvoer of recirculatie
- Afzuigcapaciteit volgens DIN/EN 61591: normaalstand 420 m³/u; intensiefstand 650 m³/u
- Geluidsdruk/-niveau volgens EN 60704-3 en EN 60704-2-13 bij luchtafvoer:
Max. normaalstand: 45 dB(A) / 59 dB (re 1 pW) Intensiefstand: 55 dB(A) / 69 dB (re 1 pW)
- 2 Motoren

Bediening:

- Schuifbare aan/uit schakelaar
- 4 Snelheden inclusief intensiefstand

Comfort / Zekerheid:

- Metalen vetfilters, uitwasbaar
- 2 x 20 W halogeen verlichting
- Lichtkleur: warmwit
- Kleurtemperatuur: 2800 K
- Lichtintensiteit: 335 lux

Energiewaarden*:

- Energieklasse: D
- Gemiddelde energieverbruik: 111.4 kWh/jaar
- Energieklasse ventilator: D
- Energieklasse verlichting: F
- Energieklasse vetfilter: B
- Max. geluidsniveau op normaalstand: 59 dB

Technische specificaties:

- Inbouwmaten (hxbxd): 255 x 500 x 350 mm
- Afmetingen luchtafvoer (hxbxd): 255 x 530 x 380 mm
- Diameter luchtafvoeraansluiting Ø 150 mm, 120 mm
- Voor recirculatie is een koolfilter (optioneel accessoire) nodig
- Aansluitwaarde: 240 W

* Volgens de EU-norm nr. 65/2014

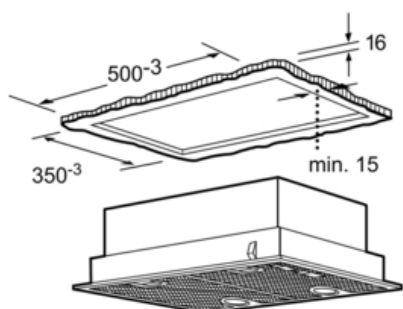
iQ300

LB55564

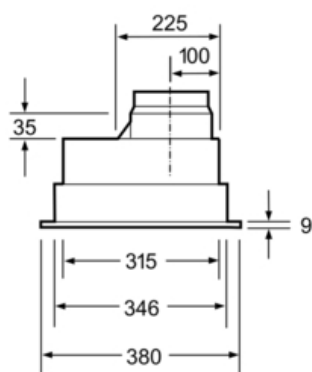
Afzuigunit, 53 cm breed

Zilvergrijs

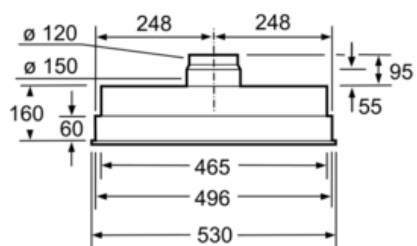
Maatschetsen



Afmeting in mm



Afmeting in mm



Afmeting in mm