

iQ700
LB89585
Afzuigunit, 86 cm breed
Roestvrij staal

A



De krachtige afzuigunit is onzichtbaar boven de kookplaat gemonteerd.

- ✓ De afzuigcapaciteit van 820 m³/h zorgt voor zuivere lucht tijdens het koken.
- ✓ Intensiefstand met automatische terugschakeling: verhoogt tijdelijk de afzuigcapaciteit bij sterke keukenluchtjes gedurende 9 minuten.
- ✓ De energiezuinige LED-verlichting zorgt voor optimaal zicht tijdens het koken.
- ✓ Bijzonder stil: 50 dB.

Uitrusting

Technische Data

Uitvoering : Traditioneel
 Keurmerken : CE, VDE
 Lengte elektriciteits snoer (cm) : 150
 Inbouwafmetingen (hxbxd) : 418mm x 836mm x 264mm
 en: Minimum distance above an electric hob : 500
 en: Minimum distance above a gas hob : 650
 Nettogewicht (kg) : 11,0
 Soort besturing : Elektronisch
 Instelling afzuigvermogen : 3
 Maximale afzuigcapaciteit luchtafvoer (m³/h) : 610
 Max. capaciteit recirculatie intensiefstand (m³/h) : 370
 Maximale afzuigcapaciteit recirculatie (m³/h) : 320
 Afzuigcapaciteit intensiefstand (m³/h) : 820
 Aantal lampen : 2
 Geluidsniveau (dB (A) re 1pW) : 64
 Diameter luchtafvoer min/max (mm/mm) : 150 / 120
 Materiaal vetfilter : Aluminium wasbaar
 EAN-code : 4242003688465
 Aansluitwaarde (W) : 272
 Minimale smeltveiligheid (A) : 3
 Spanning (V) : 220-240
 Frequentie (Hz) : 50
 Type stekker : Schuko-/Gardy. met aarding
 Type installatie : Inbouw



iQ700**LB89585****Afzuigunit, 86 cm breed****Roestvrij staal****Uitrusting****Algemene informatie:**

- 86 cm Afzuigunit
- Geschikt voor luchtafvoer of recirculatie
- Efficiënte koolborstelloze iQdrive technologie
- Afzuigcapaciteit volgens DIN/EN 61591: normaalstand 610 m³/u; intensiefstand 820 m³/u
- Geluidsdruk/-niveau volgens EN 60704-3 en EN 60704-2-13 bij luchtafvoer:
Max. normaalstand: 50 dB(A) / 64 dB (re 1 pW) Intensiefstand: 57 dB(A) / 71 dB (re 1 pW)

Bediening:

- Tiptoetsen met LED-aanduiding
- 4 Snelheden inclusief intensiefstand
- Intensiefstand met automatische terugschakeling

Comfort / Zekerheid:

- Dubbelzijdig zuigende ventilator
- Automatische nalooptijd (30 minuten)
- Interval ventilatie
- Randafzuiging
- Filterafdekking met glazen paneel
- Metalen vetfilters, uitwasbaar
- Elektronische verzadigingsindicatie voor vetfilter(s)
- 2 x 1 W LED verlichting
- Dimfunctie voor de verlichting met traploze instelling van de lichtsterkte
- Kleurtemperatuur: 4000 K
- Lichtintensiteit: 266 lux

Energiewaarden*:

- Energieklasse: A
- Gemiddelde energieverbruik: 52.6 kWh/jaar
- Energieklasse ventilator: A
- Energieklasse verlichting: A
- Energieklasse vetfilter: D
- Max. geluidsniveau op normaalstand: 64 dB

Technische data:

- Inbouwmaten (hxbxd): 418 x 836 x 264 mm
- Afmetingen (hxbxd): 418 x 860 x 300 mm
- Voor inbouw in een bovenkast
- Diameter luchtafvoeraansluiting Ø 150 mm, 120 mm
- Voor recirculatie is een koolfilter startset of een cleanAir koolfilter unit (optioneel accessoire) nodig
- Aansluitwaarde: 272 W

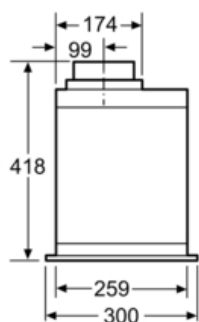
iQ700

LB89585

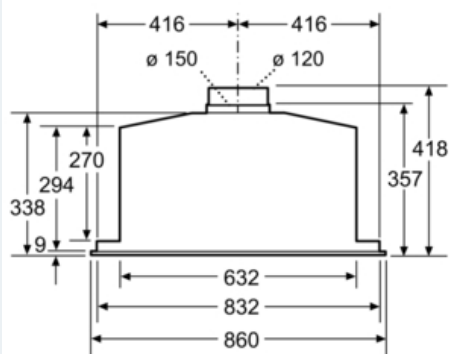
Afzuigunit, 86 cm breed

Roestvrij staal

Maatschetsen



Afmeting in mm



Afmeting in mm