



# Multifunctioneel gas-elektrisch fornuis met wok, 60 cm

PFW8265WIT



## Specificaties gaskookplaat

- 2 x normale brander 1,9 kW
- 1 x wokbrande 3,5 kW
- 1 x sudderbrande 1,0 kW
- 2 pandragers van gietijzer
- Sierdeksel van transparant glas

## Specificaties oven

- Netto binnenruimte oven: 67 liter
- Multifunctionele oven met 11 functies
- Meest gebruikte functie(s): onder- en bovenwarmte, (turbo) hetelucht, pizza en grillfunctie
- Handige functie(s): ontdooien en snel voorverwarm functie
- Temperatuur regelbaar van 50 - 275 °C
- 2 x 25 W gloeilamp in ovenruimte
- Energieklasse A

## Gebruikersgemak

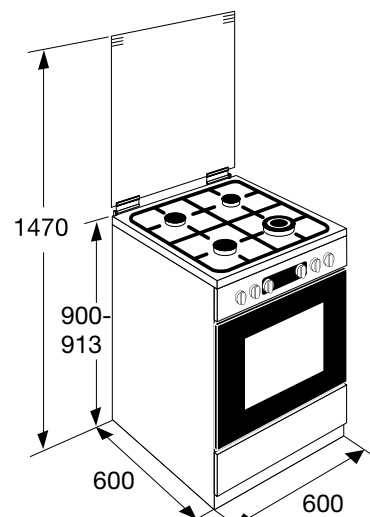
- Vonkontsteking geïntegreerd in knop
- 4 insteekniveaus, op meerdere niveaus bakken
- Handige opberglade onder de oven
- Koele ovendeur; veilig door 3 glaslagen
- Softclose ovendeur
- Programmeerbare baktijd
- Uitgestelde start van bakproces
- Digitale timer
- XXL LED display met tiptoetsbediening
- Klokweergave 24 uur
- 100% uitschuifbare en stabiele bakplaten door telescoop geleiding op 1 niveau

## Schoonmaakgemak

- Gladde ovendeur, binnenruit uitneembaar zonder gereedschap
- Emaïlle binnenruimte; voorkomt vuilaanhechting
- Stoomschoonprogramma
- Uitneembare zijrekjes

## Toebehoren

- 1 geëmailleerde bakplaat
- 1 diepe geëmailleerde bakplaat
- 1 grillrooster
- Telescoopgeleider





## LED Display

## XXL LED display

Eenvoudige tiptoetsbediening in een uniek XXL design. Door het grote scherm kunt u bijvoorbeeld de baktijd altijd makkelijk instellen en aflezen.



## Softclose ovendeur

Het fornuis is uitgerust met softclose ovendeur. Laat u de deur los, dan vangt het softclose-systeem de deur op om vervolgens fluisterzacht te sluiten.



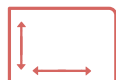
## Wokbrander

De speciaal ontworpen wokbrander van 3,5 kW zorgt voor een mooi heldere vlam waarop u lekkere wokgerechten kunt klaarmaken. De wokbrander zit vooraan op de kookplaat waardoor u voldoende ruimte heeft voor andere pannen.



## Koele ovendeur met uitneembare binnenruit

Het fornuis heeft een deur die koel blijft aan de buitenkant. De binnenruit is volledig glad en eenvoudig te reinigen. Ook is de binnenruit zonder gereedschap makkelijk uit te nemen voor een grondigere reiniging.



## XL inhoud

Het fornuis beschikt over een inhoud van maar liefst 67 liter en vier insteekniveaus. U kunt dus op meerdere niveaus tegelijkertijd bakken. Door telescoopgeleiding op één niveau kunt u de bakplaat makkelijk uit de oven nemen.



## Stoomschoon

Met een stoomschoonprogramma heeft u vrijwel geen omkijken meer naar het schoonmaken van uw fornuis. In ca. 30 minuten stoomt het programma al het vuil los wat daarna makkelijk te verwijderen is met een doekje.



## Handige opberglade

Het fornuis is voorzien van een ruime opberglade onder de oven. Handig voor het opbergen van bijvoorbeeld al uw bakaccessoires.