

Wandschouwkap
Head'line 90cm7805/16
RVS

EAN 5414425078059

Energie label

Energie efficiëntie klasse (EEI _{afzuigkap})	-
Jaarlijks energieverbruik (kWh/jaar) (AEC _{afzuigkap})	-
Hydrodynamische efficiëntie klasse (FDE _{afzuigkap})	-
Lichtefficiëntie klasse (LE _{afzuigkap})	-
Vetfilterefficiëntie klasse (GFE _{afzuigkap})	-

Algemene informatie

Motor geïntegreerd	-
Zonder motor, geschikt voor binnenmotor, gevelmotor of platdakmotor	•
Soort verlichting	led strip (20w)
Dimbare verlichting	-
Met geluiddemper	•
Recirculatie	-

Afmetingen (mm)

Afmetingen (BxD) (mm)	900 x 640 630 (afvoer achter)/ 1040 - 1300 (afvoer boven)
Hoogte van de afzuigkap (Hmin - Hmax)(mm)	-
Hoogte met recirculatie (Hmin-Hmax) (mm)	-
Max. hoogte met schachtverlengdeel (mm)(optioneel)	1900
Max. hoogte met schachtverlengstuk recirculatie (mm)(optioneel)	-
Advies montagehoogte met elektrische of keramische kookplaat (Hmin-Hmax)(mm)	500 - 600
Advies montagehoogte met gas of inductie kookplaat (Hmin-Hmax)(mm)	500 - 600
Diameter uitblaasopening (mm)	150

Functies

Bediening	tiptoets
Aantal snelheden	3 + power
Powerstand met automatische terugschakeling (minuten)	6
Nalooptestand (minuten)	10
InTouch functie voor kookplaten	optioneel
Auto-Stop	•
Reinigingsindicatie voor vetfilter	•
Reinigings-, vervangingsindicatie voor recirculatiefilter	-

Luchthoeveelheid en geluidsniveau

Vrijblazend debiet (m ³ /u)	-
Luchthoeveelheid (m ³ /u) (EN 61591)	
- Stand 1	1)
- Stand 2	1)
- Stand 3	1)
- Powerstand / stand 4	1)
Druk (Pa) in hoogste stand (EN 61591)	1)
Geluidsniveau (dB(A) re 1 pW)/ Geluidsdruk (dB(A) re 20µPa)(EN 60704-2-13)	
- Stand 1	1)
- Stand 2	1)
- Stand 3	1)
- Powerstand / stand 4	1)

Technische eigenschappen

Aantal metalen vetfilters	2
Elektrische aansluitwaarde (W)	20 + motor
Electriciteitsverbruik in de uit-stand P ₀ (W)	-
Electriciteitsverbruik in de stand-by-stand P _s (W)	0,27
Positie afvoer	achter/ boven
Gewicht afzuigkap / motorunit (kg)	27 + motor



1) Bij het monteren van de motorunit op afstand is de luchthoeveelheid/ het geluidsniveau afhankelijk van de installatie.

Wandschouwkap
Head'line 90cm

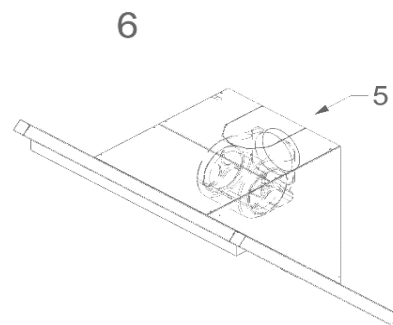
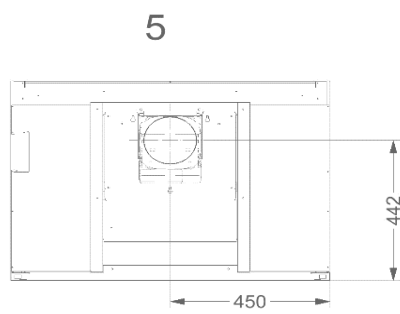
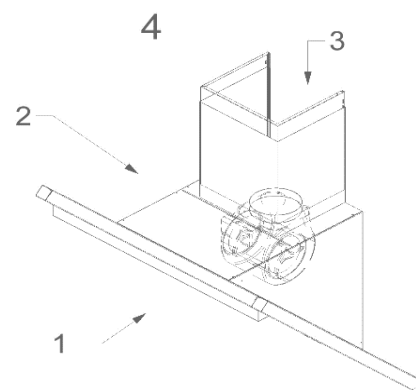
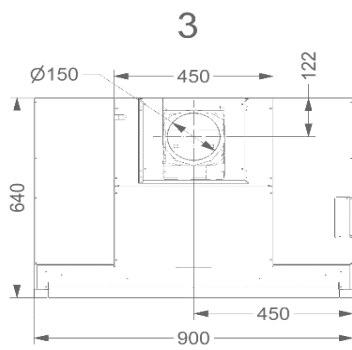
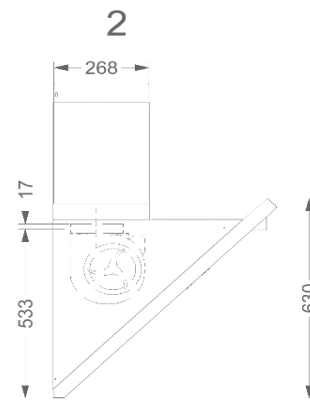
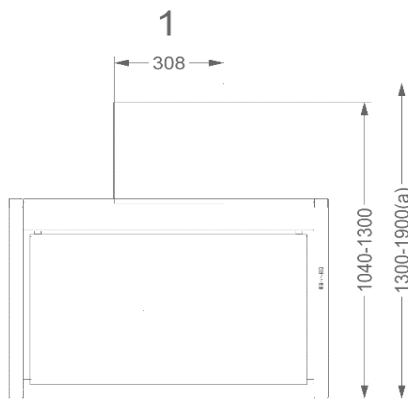
7805/16
RVS

Toebehoren en accessoires

Binnenmotor	•
Gevelmotor	•
Platdakmotor	•
Verlenschouw	7410100
Recirculatie kit	-
Rugwandpaneel:	
- 500 mm hoog	150250
- 690 mm hoog	-
- 750 mm hoog	-
Kit voor afstandsbediening (InTouch) ***	990021
Verlengkabel voor motor op afstand (5m)	7000092

Wandschouwkap
Head'line 90cm

7805/16
RVS



Wandschouwkap
Head'line 90cm

7805/16
RVS

