

Wandschouwkappen
Salsa 90 cm
Roestvaststaal (RVS)



EAN 5414425062010

Energie label

▪ Energie efficiëntie klasse (EEdampkap)	A
▪ Jaarlijks energieverbruik (kWh/jaar) (AECafzuigkap)	49,1
▪ Hydrodynamische efficiëntie klasse (FDEafzuigkap)	A
▪ Licht efficiëntie klasse (LEafzuigkap)	A
▪ Vetfilterefficiëntie klasse (GFEafzuigkap)	E

Functies & kenmerken

▪ Bediening	Drukknoppen
▪ Aantal snelheden	4
▪ Motor	Geïntegreerd
▪ Geluïdsdemper	Zonder
▪ Recirculatie	Optioneel
▪ Auto stop	-
▪ Naloopstand (minuten)	10
▪ Aantal vetfilters	1
▪ Vetfilter	6200020
▪ Vetfilter reiniging indicatie	▪
▪ Recirculatiefilter reiniging indicatie	▪

Afmetingen

▪ Product afmetingen met afvoer (BxDxHmin-Hmax) (mm)	898 x 520 x 710 - 1140
▪ Product afmetingen met recirculatie (BxDxHmin-Hmax) (mm)	898 x 520 x 765 - 1205
▪ Max hoogte met schachtverlengstuk met afvoer (mm)	1460
▪ Max hoogte met schachtverlengstuk met recirculatie (mm)	1525
▪ Advies afstand tussen werkblad en onderzijde dampkap met een inductie kookplaat (Hmin-Hmax)(mm)	650 - 750
▪ Advies afstand tussen werkblad en onderzijde dampkap met een gas kookplaat (Hmin-Hmax)(mm)	650 - 750
▪ Advies afstand tussen werkblad en onderzijde afzuigkap met elektrische of keramische kookplaat (Hmin-Hmax)(mm)	600 - 750
▪ Diameter uitblaasopening (mm)	150
▪ Positie afvoer	Boven

Verlichting

▪ Type functionele verlichting	Led
▪ Dimbare verlichting	-
▪ Soft-ON/OFF	-
▪ Totaal verbruik functionele verlichting (W)	5
▪ Kleurtemperatuur functionele verlichting	3000

Luchthoeveelheid & geluidsniveau

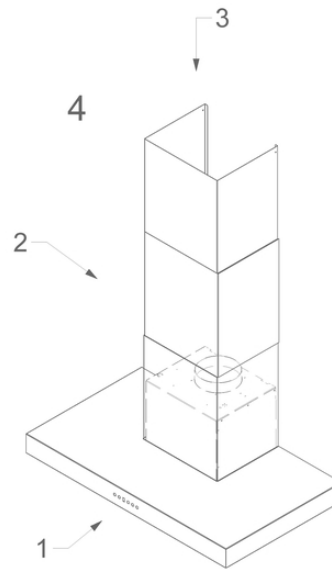
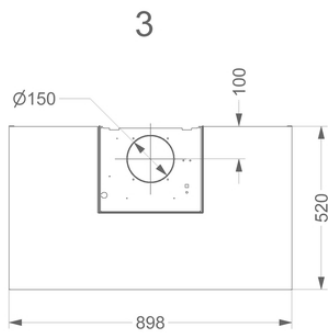
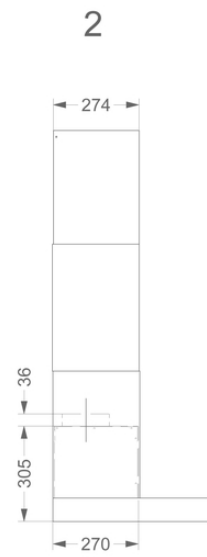
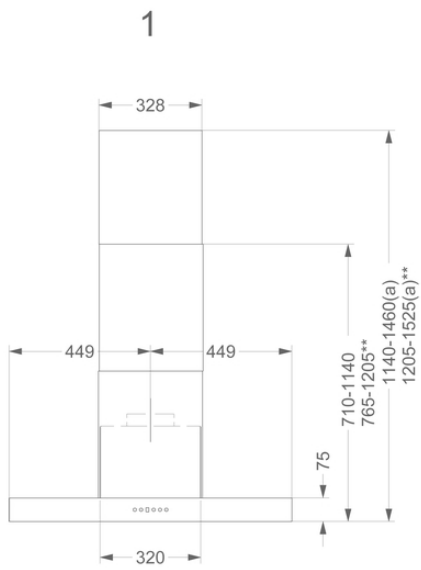
▪ Debiet snelheid 1 (m³/h) / Maximum druk snelheid 1 (Pa)	248 / 413
▪ Debiet snelheid 2 (m³/h) / Maximum druk snelheid 2 (Pa)	329 / 466

Luchthoeveelheid & geluidsniveau

▪ Debiet snelheid 3 (m ³ /h) / Maximum druk snelheid 3 (Pa)	423 / 505
▪ Luchthoeveelheid op powerstand (m ³ /h) / Maximum druk powerstand (Pa)	640 / 544
▪ Geluidsniveau snelheid 1 (dB(A)) / Geluidsdruk snelheid 1 (dB(A))	43 / 33
▪ Geluidsniveau snelheid 2 (dB(A)) / Geluidsdruk snelheid 2 (dB(A))	49 / 38
▪ Geluidsniveau snelheid 3 (dB(A)) / Geluidsdruk snelheid 3 (dB(A))	55 / 44
▪ Geluidsniveau powerstand (dB(A)) / Geluidsdruk powerstand (dB(A))	64 / 54

Technische eigenschappen

▪ Aansluitwaarde (W)	240
▪ Spanning (V)	220-230
▪ Frequentie (Hz)	50
▪ Lengte van de aansluitkabel (m)	1,3
▪ Elektriciteitsverbruik in stand-by-mode (Ps) (W)	0,24
▪ Netto gewicht (kg)	22,1



Installatie accessoires

Rugwandpaneel & verlenschouw

- 6200100
- 150200
- 150275

Verlengstuk schacht 86,5cm
Rugwandpaneel 90 cm inox hoogte 69 cm
Rugwandpaneel 90 cm inox hoogte 75 cm

Accessoires

Recirculatie kit



6200400

Recirculatiekit met koolstofcassette voor Salsa wand

