

Plafondunit Maxi Pure'line 150cm

856/7 Wit

EAN 5414425008568

Energie label

Energie efficiëntie klasse (EElafzuigkap)	-
Jaarlijks energieverbruik (kWh/jaar) (AECafzuigkap)	-
Hydrodynamische efficiëntie klasse (FDEafzuigkap)	-
Lichtefficiëntie klasse (LEafzuigkap)	-
Vetfilterefficiëntie klasse (GFEafzuigkap)	-

**Algemene informatie**

Motor geïntegreerd	-
Mogelijkheid om de motor op afstand te plaatsen (binnenshuis)	-

Zonder motor, geschikt voor binnenmotor, gevelmotor of platdakmotor ²⁾ 2x

Soort verlichting -

Dimbare verlichting -

Met geluiddemper -

Recirculatie optioneel (Monoblock) (in combinatie met 2x binnenmotor 245.999)

Afmetingen (mm) (voor een uitgebreide maattekening zie de website)

Afmetingen (BxDxH) (mm)	1460 x 670 x 90
Hoogte incl. montage klemmen (zonder motorbox)(mm)	133
Uitsparingsmaat in het plafond (BxD)(mm)	1438 x 648
Breedte flensrand (mm)	14
Advies montagehoogte met elektrische of keramische kookplaat (Hmin-Hmax)(mm)	600 - 1600
Advies montagehoogte met gas of inductie kookplaat (Hmin-Hmax)(mm)	650 - 1600
Diameter uitblaasopening (mm)	2 x 150

Funcies

Bediening	tiptoets + afstandsbediening
Aantal snelheden	3 + power
Powerstand met automatische terugschakeling (minuten)	6
Naloopstand (minuten)	10
InTouch functie voor kookplaten	
Auto-Stop	
Reinigingsindicatie voor vetfilter	
Reinigings-, vervangingsindicatie voor recirculatiefilter	

Mogelijkheid externe verlichting aan te sluiten en te bedienen met afstandsbediening (optioneel)

max. 300W

Luchthoeveelheid en geluidsniveau**Vrijblazend debiet (m³/u)**Luchthoeveelheid (m³/u) (EN 61591) -- Stand 1 ²⁾- Stand 2 ²⁾- Stand 3 ²⁾**- Powerstand / stand 4** ²⁾**Druk (Pa) in hoogste stand (EN 61591)** ²⁾

Geluidsniveau (dB(A) re 1 pW)/ Geluidsdruk (dB(A) re 20 Pa)(EN 60704-2-13)

- Stand 1 ²⁾- Stand 2 ²⁾- Stand 3 ²⁾**- Powerstand / stand 4** ²⁾**Technische eigenschappen**

Aantal metalen vetfilters	2
Elektrische aansluitwaarde (W)	0 + motor
Electriciteitsverbruik in de uit-stand P0 (W)	-
Electriciteitsverbruik in de stand-by-stand Ps (W)	0,3
Positie afvoer	2 x boven
Gewicht afzuigkap / motorunit (kg)	35 + motor (2x)

2) Bij het monteren van de motorunit op afstand is de luchthoeveelheid/ het geluidsniveau afhankelijk van de installatie.

Plafondunit
Maxi Pure'line 150cm

856/7
Wit

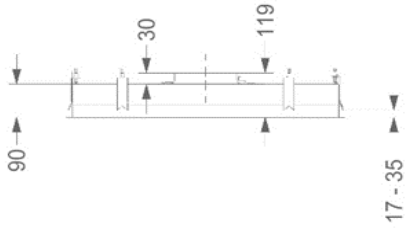
Toebehoren en accessoires

Binnenmotor	• (2x)
Gevelmotor	• (2x)
Platdakmotor	• (2x)
Recirculatie kit	
- Inbouw recirculatiebox met Monoblock recirculatiefilter (RVS)(270x500x295mm)	2x830400 (in combination with 2x internal motor 245.999)
- Inbouw recirculatiebox met Monoblock recirculatiefilter (wit)(270x500x295mm)	2x831400 (in combination with 2x internal motor 245.999)
- Inbouw recirculatiebox met Monoblock recirculatiefilter (RVS)(140x820x298mm)	2x7900400 (in combination with 2x internal motor 245.999)
- Kit met Monoblock filters (zonder uitblaasbox)	850400 (in combination with 2x internal motor 245.999)
Adapter voor aansluiting plat kanaal	830052 (2x)
Verlengkabel voor motor op afstand (5m)	7000092 (2x)
Kit 4 x LED verlichting kleur 2700K	-

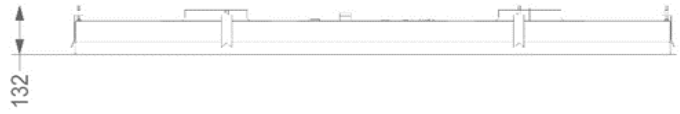
Plafondunit
Maxi Pure'line 150cm

856/7
Wit

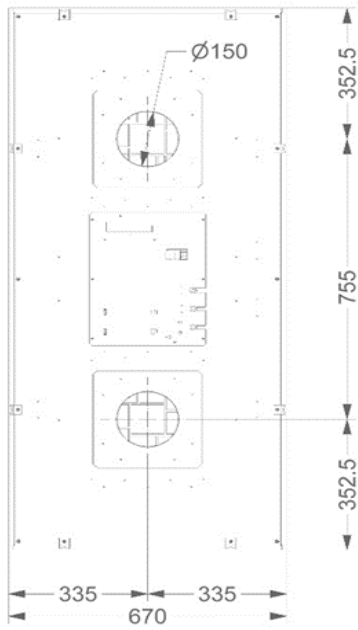
1



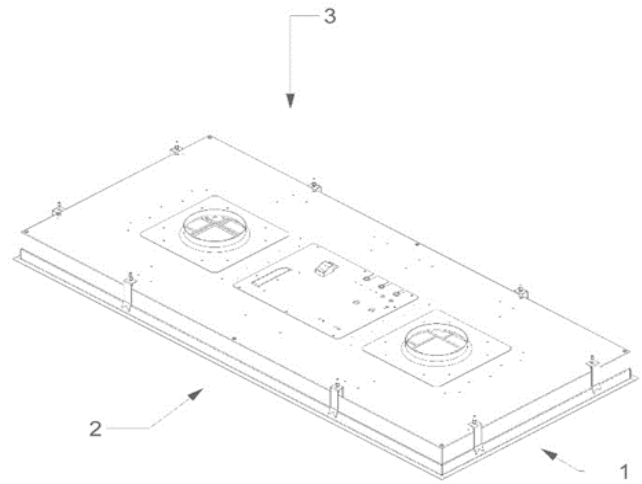
2



3



4



Plafondunit
Maxi Pure'line 150cm

856/7
Wit

