

**Eilanddampkap**  
**Phantom Frame 130 cm**  
**Zwart**



EAN 5414425223961

### Functies & kenmerken

|   |                      |
|---|----------------------|
| ▪ Bediening   | Afstandsbediening    |
| ▪ Aantal snelheden                                      | 3 + power            |
| ▪ Powerstand met automatische terugschakeling (minuten) | 6                    |
| ▪ Motor   | Geïntegreerd         |
| ▪ Geluidsdemper   | Geïntegreerd         |
| ▪ Recirculatie  | Standaard, Monoblock |
| ▪ InTouch functie                                       | Standaard            |
| ▪ Novy Connect  | Standaard            |
| ▪ Auto stop   | ▪                    |
| ▪ Naloopstand (minuten)                                 | 30                   |
| ▪ Aantal vetfilters                                     | 1                    |
| ▪ Vetfilter   | 7530020              |
| ▪ Vetfilter reiniging indicatie                         | ▪                    |
| ▪ Recirculatiefilter reiniging indicatie                | ▪                    |

### Afmetingen

|  |                        |
|--|------------------------|
| ▪ Product afmetingen met recirculatie (BxDxHmin-Hmax) (mm)   | 1302 x 475 x 380 - 380 |
| ▪ Advies afstand tussen werkblad en onderzijde dampkap met een inductie kookplaat (Hmin-Hmax)(mm)              | 650 - 850              |
| ▪ Advies afstand tussen werkblad en onderzijde dampkap met een gas kookplaat (Hmin-Hmax)(mm)                   | 650 - 850              |
| ▪ Advies afstand tussen werkblad en onderzijde dampkap met elektrische of keramische kookplaat (Hmin-Hmax)(mm) | 600 - 850              |
| ▪ Positie uitlaat  | Boven                  |

### Verlichting

|   |           |
|---|-----------|
| ▪ Type functionele verlichting                | Led       |
| ▪ Functionele verlichting dimbaar             | ▪         |
| ▪ Soft-ON/OFF                                 | ▪         |
| ▪ Aantal lichtpunten functionele verlichting  | 4         |
| ▪ Totaal verbruik functionele verlichting (W) | 8         |
| ▪ Kleurtemperatuur functionele verlichting    | 2700/4000 |
| ▪ Type sfeer verlichting                      | Led       |
| ▪ Ambient verlichting dimbaar                 | ▪         |
| ▪ Aantal lichtpunten sfeer verlichting        | 4         |
| ▪ Totaal verbruik sfeer verlichting (W)       | 8         |
| ▪ Kleurtemperatuur sfeer verlichting          | 2700      |
| ▪ Type sfeer verlichting II                   | Led strip |
| ▪ Ambient verlichting II dimbaar              | ▪         |
| ▪ Aantal lichtpunten sfeer verlichting II     | 1         |
| ▪ Totaal verbruik sfeer verlichting II (W)    | 43        |
| ▪ Kleurtemperatuur sfeer verlichting II       | 2700      |

**Luchthoeveelheid & geluidsniveau**

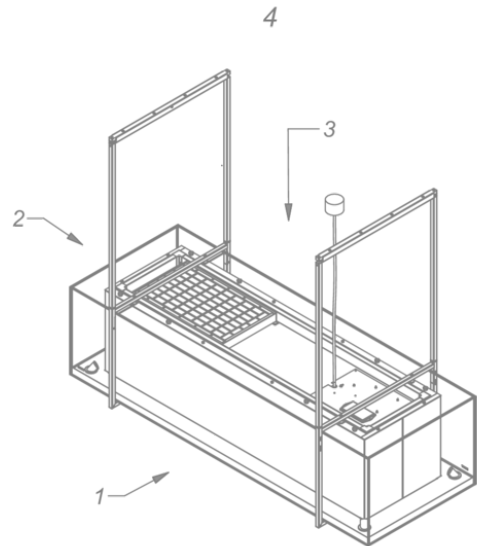
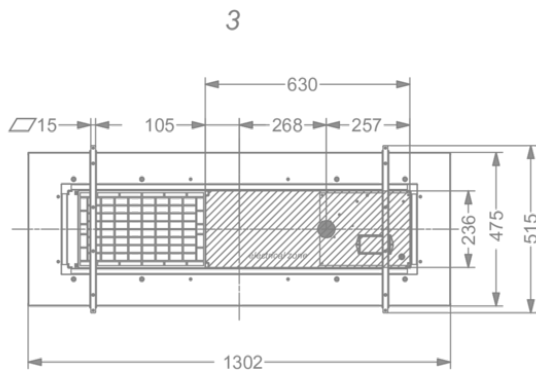
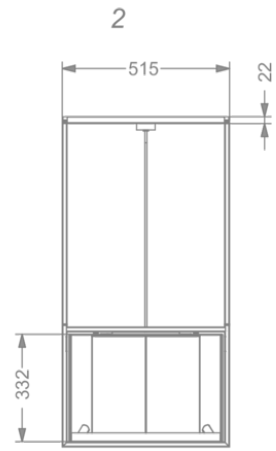
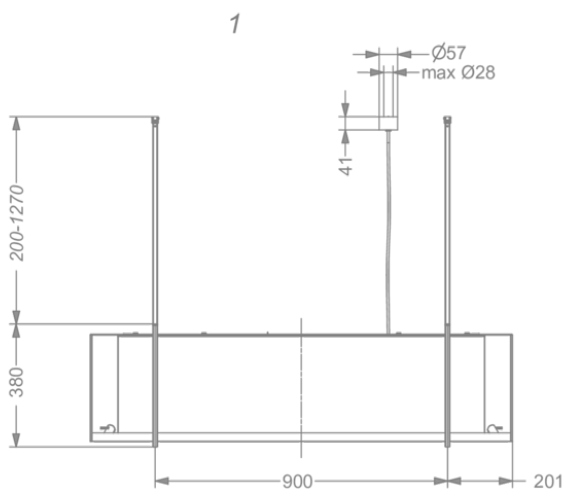
---

|  |         |
|--|---------|
| ▪ Vrijblazend debiet (m <sup>3</sup> /h)   | 815     |
| ▪ Geluidsdruk afvoer snelheid 1 (dB(A)) / Geluidsniveau afvoer snelheid 1 (dB(A))                | 27 / 40 |
| ▪ Geluidsdruk afvoer snelheid 2 (dB(A)) / Geluidsniveau afvoer snelheid 2 (dB(A))                | 41 / 53 |
| ▪ Geluidsdruk afvoer snelheid 3 (dB(A)) / Geluidsniveau afvoer snelheid 3 (dB(A))                | 46 / 59 |
| ▪ Geluidsdruk afvoer max snelheid (dB(A)) / Geluidsniveau afvoer max snelheid (dB(A)) (LWAboost) | 50 / 63 |

**Technische eigenschappen**

---

|                                   |     |
|-----------------------------------|-----|
| ▪ Maximaal vermogen (W)           | 159 |
| ▪ Voltage cooker hood (V)         | 230 |
| ▪ Frequentie (Hz)                 | 50  |
| ▪ Lengte van de aansluitkabel (m) | 170 |
| ▪ Netto gewicht (kg)              | 51  |



Installatie accessoires

---

**Rugwandpaneel & verlenschouw**

- 7530100

Kit langere ophangkabels (4x3,5m)

