

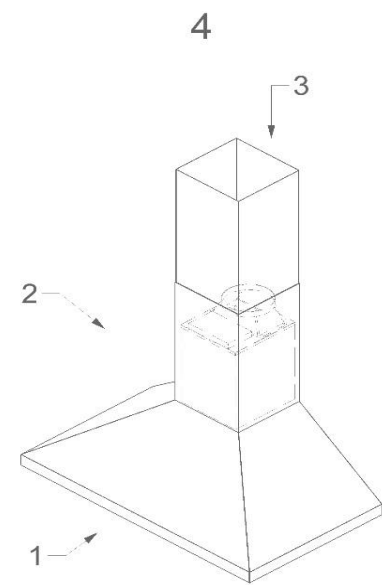
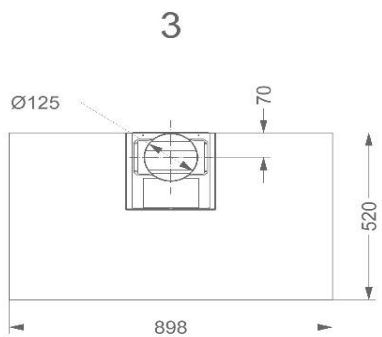
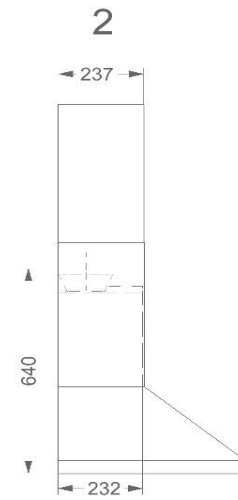
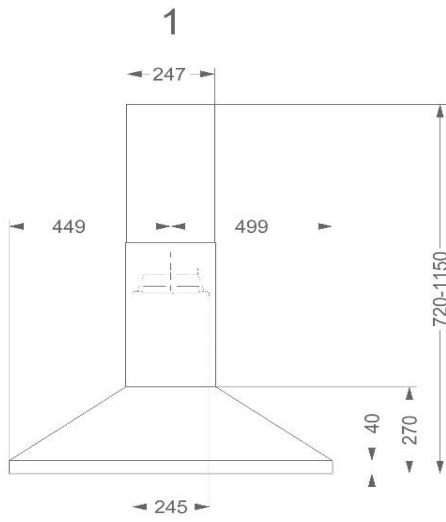
HR Wandschouw
Andante 90cm
HR 3090/4
RVS

EAN	5414425901272
Algemene informatie	
Model	HR 3090 is voor een centraal ventilatiesysteem
Soort verlichting	halogeen (2x20W)
Dimbare verlichting	-
Afmetingen (mm)	
Afmetingen (BxD) (mm)	898 x 520
Hoogte van de afzuigkap (Hmin - Hmax)(mm)	720 - 1150
Max. hoogte met schachtverlengdeel (mm)(optioneel)	1470
Diepte achterrand wandschouw (i.v.m. achterrand)(mm)	20
Advies montagehoogte (Hmin-Hmax)(mm)	650 - 750
Diameter uitblaasopening (mm)	125
Functies	
Bediening	druktoets
Luchtgordijnfunctie d.m.v. inblaasventilator	•
Voorzien van afsluitbare klep	•
Luchthoeveelheid en geluidsniveau	
Benodigde luchthoeveelheid (EN61591)	Afhankelijk van het ventilatiesysteem (min. 125 m ³ /u - max. 175 m ³ /u voor de afzuigkap)
Geluidsniveau (dB(A) re 1 pW)/ Geluidsdruk (dB(A) re 20µPa)(EN 60704-2-13)	45/34
Technische eigenschappen	
Aantal metalen vetfilters	3
Filter Klasse	EU2
Drukverlies bij 125 m ³ /u (Pa)	12
Elektrische aansluitwaarde (W)	130
Positie afvoer	boven
Gewicht afzuigkap (kg)	22
Toebehoren en accessoires	
Schachtverlengstuk	508-9611V
Rugwandpaneel:	
- 690 mm hoog	563-7540
- 750 mm hoog	563-75405



HR Wandschouw
Andante 90cm

HR 3090/4
RVS



HR Wandschouw
Andante 90cm

HR 3090/4
RVS

