

io mabe

BOTTOM FREEZER



PRODUCTSHEET

ICO19JSPR8BM
ICO19JSPR8BM-CBM
ICO19JSPR8BM-DBM
ICO19JSPR L 8BM
ICO19JSPR L 8BM-CBM
ICO19JSPR L 8BM-DBM



CHOOSE



CUSTOMIZE



COOL

SERIE ICO19JSPR

VOLLEDIG IN MAT ZWART RAL 9005



vrijstaand
deuren zijkanten en top in mat zwart
rechte hoeken
'Café' grepen in inox (rvs)

Rechtsdraaiend ICO19JSPR 8BM
Linksdraaiend ICO19JSPR L 8BM



vrijstaand
deuren zijkanten en top in mat zwart
rechte hoeken
'Café' grepen in mat zwart

Rechtsdraaiend ICO19JSPR 8BM-CBM
Linksdraaiend ICO19JSPR L 8BM-CBM



vrijstaand
deuren zijkanten en top in mat zwart
rechte hoeken
'Design' grepen in mat zwart

Rechtsdraaiend ICO19JSPR 8BM-DBM
Linksdraaiend ICO19JSPR L 8BM-DBM

↑
**HANDGREPEN
'CAFE' INOX (RVS)**



↑
**HANDGREPEN
'CAFE' ZWART MAT**



↑
**HANDGREPEN
'DESIGN' ZWART MAT**



* TEVENS LEVERBAAR MET LINKSDRAAIENDE DEUR

TURBOCOOL DEURALARM SABATMODE



- LED-VERLICHTING**
Geïntegreerde LED verlichting geplaatst in het plafond. Crisp Clear LED verlichting zonder verlies van binnenruimte.
- INTERN WATERFILTER SMARTWATER**
Dit geïntegreerde waterfilter zuivert het water en het ijs van nare bijsmaken, voorkomend uit de aanwezigheid in het water van onder andere chloor (geur en smaak), bezinksel, lood, kwik, en dergelijke.
- QUICKSPACE DRAAGPLATEAU**
Schuift eenvoudig naar achter om ruimte te maken voor hoge artikelen.
- VERPLAATSBARE, MORSVRIJEGLAZEN DRAAGPLATEAUS**
Uitgevoerd in veiligheidsglas.
- WATER DISPENSER**
Gekoeld en gefilterd water.
- VERPLAATSBARE CLEARLOOK DEURVAKKEN**
Deurvakken met grote inhoud, in doorzichtig, stevig Lexan. Deze zijn los te koppelen en te verplaatsen waardoor onderhoud gemakkelijk is en de indeling in te richten naar uw wensen.
- DUBBELE GROENTE- EN FRUITLADE MET REGELBARE VOCHTIGHEID**
Door de regelbare vochtigheid kunnen fruit en groenten langer vers blijven.
- DELICATESSENLADE**
Lade met verstelbare temperatuur om uw kaas en vleeswaren langer vers te houden.



ONTLUCHTING
Ontluchting via de voorzijde.



- LED-VERLICHTING**
Geïntegreerde Crisp Clear LED verlichting geplaatst in het plafond verlichting zonder verlies van binnenruimte.
- IJSMACHINE**
Ruime bak voor ijsblokjes, die automatisch worden aangemaakt.
- VRIEZERMANDEN**
Twee uittrekbare vriezerladen, waardoor het vullen en leeghalen een stuk gemakkelijker is.

NO FROST MET FROSTGUARD-TECHNOLOGIE

De No Frost geventileerde koeling garandeert homogene temperaturen die het mogelijk maken uw voedsel beter te bewaren en efficiënter in te vriezen. Door De FrostGuard-technologie zorgt ervoor dat het automatisch ontdooien een stuk gemakkelijker gaat. Aan de hand van precieze berekeningen (bijvoorbeeld op basis van het aantal vriezerdeur-openingen, compressor-draaitijden en dergelijke) ontdooit uw koelkast enkel wanneer het nodig is. Bovendien vermijdt FrostGuard dat diepgevroren voedingswaren gedeeltelijk ontdooien tijdens de ontdooicyclus door net voor het ontdooien extra te koelen tot zelfs -30°C (pre-chill) en de hele ontdooicyclus heel kort te houden. Hierdoor vermindert de kans op vriesbrand aanzienlijk. Dankzij deze technologie kunnen de voedingswaren langer en beter bewaard blijven en hoeft er niet meer handmatig ontdooid te worden.



FUUL NO-FROST

MULTIFLOW AIR SYSTEM TECHNOLOGIE

Om uw etenswaren zo lang mogelijk vers te bewaren, zorgen deze technologieën ervoor dat er een uniforme en precieze temperatuur in elk van de beide compartimenten van de koelkast is. Dit wordt mogelijk door de aanwezige gevoelige elektronische sensoren, een luchtunnel over verschillende niveaus en ventilatoren gekoppeld aan de meest geavanceerde elektronica. Dit verbetert aanzienlijk de kwaliteit en de levensduur van uw voedsel. Door de elektronische bediening kunt u een onafhankelijke controle houden op de koelkast- en de vriezertemperaturen, waardoor de temperatuurverschillen minder groot zijn en u uw voedingswaren langer en verser kunt bewaren. Wanneer u de deur van uw koelkast of vriezer sluit, zal deze slechts enkele minuten nodig hebben om zijn ingestelde temperaturen terug te vinden (3°C en -18°C).



LEKKER LANG VERS

ENERGYSMART

Dankzij verbeterde eigenschappen, zoals de elektronische sensoren en FrostGuard, gaan de iomabe-koelkasten veel beter met hun energieverbruik om. Zo besparen ze veel energie in vergelijking met toestellen van vorige generaties. Dankzij deze technologie presteren deze Amerikaanse koelkasten bijzonder goed in hun energieklasse, zonder negatieve invloed op de kwaliteit om te koelen, te bewaren en in te vriezen. De gehele iomabe-collectie valt in de zuinige E-klasse.



EEN SLIMME KEUZE

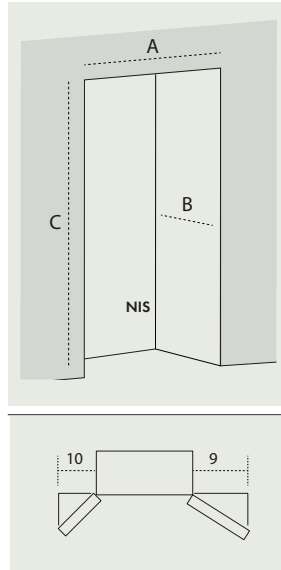
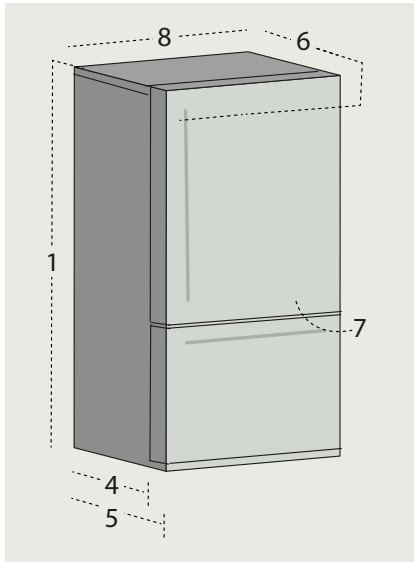
American performance, European design.

Let's make your kitchen **cool** again!

AFMETINGEN

VRIJSTAAND

2-DEURS | ICO19JSR



* Deurev van de BottomFreezer steken voor de nis uit zodat de deuren kunnen opendraaien

Vrijstaand

Serie ICO19JSR	80 - 8RAL 88M - 8WM
1. Hoogte tot bovenkant kast	1805
2. Hoogte tot boven scharnier	1805
3. Hoogte tot bovenkant deur	1805
4. Diepte kast zonder deur	625
5. Diepte zonder handgreep	734
6. Diepte incl. "Cafe" handgreep	802
Diepte incl. "Design" handgreep	774
7. Diepte met koelkastdeur 90° open	1495
8. Breedte	850
9. Breedte opening deur (R)	590
10. Breedte opening deur (L)	590
Afmetingen Nis	
A. Breedte Nis	855
B. Diepte Nis*	632
C. Hoogte Nis	1815

SPECIFICATIES & FUNCTIONALITEITEN

FUNCTIONALITEITEN	ICO19
Waterdispenser	ja (intern)
IJsmachine (automatisch)	ja (intern)
Uitschuifbare, vriezermanden	2x
Groente- en fruitlade met regelbare vochtigheid	2x
Intern waterfilter SmartWater	XWF
ClearLook deurvakken (verstelbaar)	4x (2)
Verstelbare glazen draagplateaus	3x
Verstelbare glazen draagplateau 'QuickSpace'	1x
Draagplateau over de gehele breedte	1x
Afgesloten delicatessenlade (temp. verstelbaar)	1x
Crisp clear LED-verlichting geïntegreerd (vriezer)	ja
Crisp clear LED-verlichting geïntegreerd (koelkast)	ja
Sabbat modus	ja
Deuralarm	ja
Indicator vervangen waterfilter	ja
TurboCool	ja
Elektronische bediening met temperatuur weergave	ja (intern)

SPECIFICATIE	BottomFreezer
Serie	ICO19
Totaal Netto (L)	530
ISO Netto koelvak (L)	388
ISO Netto vriesvak (L)	142
Energieverbruik (kWh/a)	263
Energie klasse	E
Klimaat klasse	T (16°C - 43°C)
Aantal sterren	****
Geluidsniveau (dB (a))	45
Type ontdooiing / automatisch	No Frost / ja