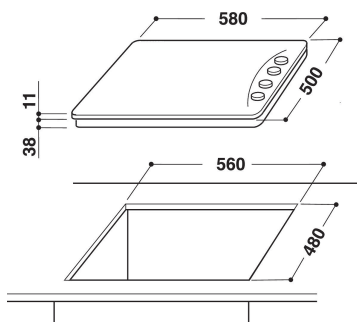


# PAA 642 IX/I

12NC: F101198

EAN-code: 8050147011980



## BELANGRIJKSTE KENMERKEN

Productgroep	Kookplaat
Uitvoering	Inbouw
Type besturing	Mechanisch
Type bedienings- en signaleringselementen	Knop
Aantal gasbranders	4
Aantal elektrische kookzones	0
Aantal elektrische platen	0
Aantal stralingszones	0
Aantal halogeenzones	0
Aantal inductiezones	0
Aantal elektrische warmhoudzones	0
Positie bedieningspaneel	Draaideur
Materiaal basisoppervlak	Stainless Steel
Belangrijkste kleur van het product	Roestvrij staal
Aansluitwaarde (W)	0
Waarde gasaansluiting	50000
Stroom	-
Spanning	220-240
Frequentie	50/60
Lengte elektriciteitsnoer	100
Type stekker	Nee
Gasaansluiting	n.v.t
Breedte van het product	590
Hoogte van het product	41
Diepte van het product	510
Minimale nishoogte	0
Minimale nisbreedte	550
Nisdiepte	455
Nettogewicht	8.7
Automatische programma's	Nee

## TECHNISCHE KENMERKEN

Aan/uit-indicator	Nee
Indicator kookzone aan	0
Type vermogensregeling	Triple ring
Type afdekplaat	Zonder
Indicator restwarmte	Zonder
Hoofdschakelaar	Nee
Veiligheidssysteem	Nee
Timer	Nee

## VERBRUIKSWAARDEN

Energietype	Gas
-------------	-----