



AF200160
Vlakschermkap 200 Serie
Roestvrijstalen greeplijst
Breedte: 60 cm
Luchtafvoer of recirculatie

Vlakscherm schuift uit door het aanraken van de greeplijst
Energiezuinige en stille motor.
Functie voor sensorgestuurde vermogensaanpassing naargelang de opbouw van kookdampen.
Het gepatenteerde verlagingsframe laat de vlakschermkap compleet in de bovenkast verdwijnen
Geschikt voor luchtafvoer of recirculatie.
Recirculatiemodule met actief koolstoffilter: stil en zeer efficiënte recirculatie oplossing met geurreductie vergelijkbaar met luchtafzuiging en lange intervalwijzigingen.
Energie efficiëntieklasse B.

Prestatie:

Maximale capaciteit volgens DIN EN 61591.
Geluidsniveau volgens DIN EN 60704-3.
Geluidsdruk volgens EN 60704-2-13.
Luchtafvoer:
379 / 698 m³/h.
55 / 67 dB (A) re 1 pW.
42 / 54 dB (A) re 20 µPa.
Recirculatie:
374 / 650 m³/h.
57 / 69 dB (A) re 1 pW.
44 / 56 dB (A) re 20 µPa.

Uitrusting:

Bediening aan de voorzijde
3 elektronisch gestuurde standen en een intensiefstand.
Automatische functie met sensorgestuurde naloopstand.
Indicatie verzadiging vetfilters.
Roestvrijstalen vetfilter, vaatwasmachine bestendig.
Lichtsterkte 648 lx.
Verlichting apart in te schakelen
Afzuigtechnologie met zeer efficiënte koolborstelloze motor.
Bij het uitschuiven van het vlakscherm wordt het afzuigen geactiveerd.
Uitschuifbare vlakscherm 198 mm.
Gepatenteerd snelbevestigingssysteem voor een eenvoudige montage.
De verpakking bevat een terugslagklep.

Verbruiksgegevens

Gemiddeld energieverbruik 37.7 kWh per jaar.
Energieklasse ventilator: B.
Energieklasse verlichting: A.
Energieklasse vetfilter: B.
Geluidsniveau min. 39 dB / max. 55 dB op normaalstand.

Installatievoorschriften:

Voor het wisselen van de koolstoffilter moet de deur van de bovenkast volledig geopend zijn.
Inbouw in een bovenkast zonder bodem
Minimale afstand boven gaskookplaat 65 cm.
Minimale afstand boven elektrische kookplaat: 43 cm.
Bij het installeren van een afzuigstelsel met luchtafvoer die in verbinding staat met open schouw, heeft de voedingsverbinding van de kap een geschikte veiligheidsschakelaar nodig.

Technische data:

Aansluitwaarde: 146 W.
Aansluitkabel 1,8 m, plugbaar.

Kenmerken

Productnaam/ Productfamilie
Kleur schoorsteen
Uitvoering
Uittrekbaar
Keurmerken
CE, Eurasian, Ukraine, VDE
Lengte elektriciteitsnoer (cm)
175
Inbouwfmetingen (hxbxd)
388mm x 524mm x 290mm
Hoogte afvoerbuis min/max (mm)
Hoogte apparaat, zonder schacht (mm)
en: Minimum distance above an electric hob
430
en: Minimum distance above a gas hob
650
Nettogewicht (kg)
12,792
Soort besturing
Elektronisch
Instelling afzuigvermogen
Maximale afzuigcapaciteit luchtafvoer (m³/h)
379
Max. capaciteit recirculatie intensiefstand (m³/h)
650
Maximale afzuigcapaciteit recirculatie (m³/h)
374
Afzuigcapaciteit intensiefstand (m³/h)
698
Aantal lampen
2
Geluidsniveau (dB (A) re 1pW)
55
Diameter luchtafvoer min/max (mm/ mm)
150 / 120
Materiaal vetfilter
Roestvrijstaal wasbaar
EAN-code
4242006256401

Verbruiks- en aansluitwaarde

Aansluitwaarde (W)
146
Minimale smeltheiligheid (A)
10
Spanning (V)
220-240
Frequentie (Hz)
60; 50
Type stekker
Engelse stekker, Schuko-/Gardy. met aarding, Zwitserse stekker met aarding
Type installatie
Inbouw
Samengesteld per 2019-10-23
Pagina 1

In andere kleuren leverbaar

AF200160
Roestvrijstalen greeplijst
Breedte: 60 cm

Optionele accessoires

AA210110
1 Actief koolstoffilter met zeer hoge geurreductie door vergroot oppervlakte.
Voor recirculatiemodule AA 210 812.
AA211812
Gepatenteerde recirculatiemodule inclusief 1 actieve koolstoffilter met zeer efficiënte geurreductie door een vergroot oppervlakte

Toebehoren installatie

AA210460
Verlagingsframe voor 60 cm vlakschermkappen

AF200160

Vlakschermkap 200 Serie

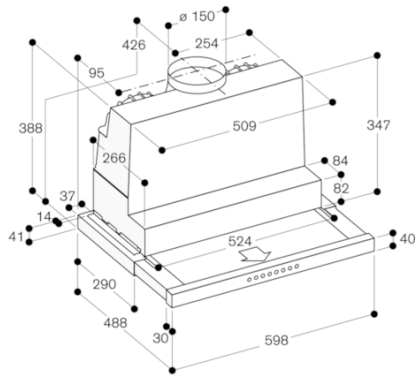
Roestvrijstalen greeplijst

Breedte: 60 cm

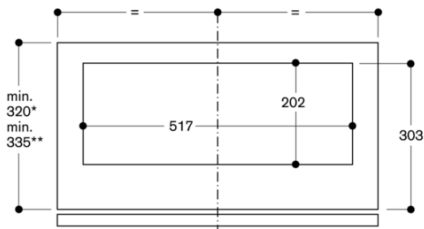
Luchtafvoer of recirculatie

Samengesteld per 2019-10-23

Pagina 2



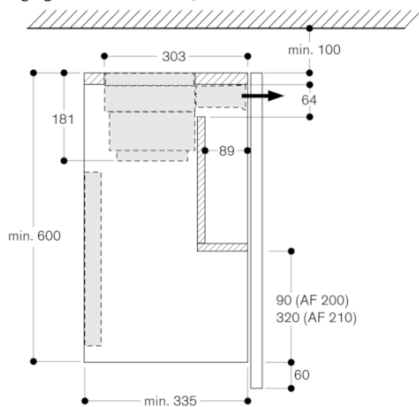
Aanzicht bovenkast van boven met AA 211 812



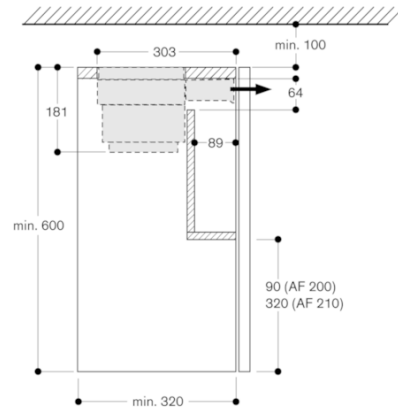
* alleen apparaat

** Apparaat met verlagingsframe AA 210 490/460

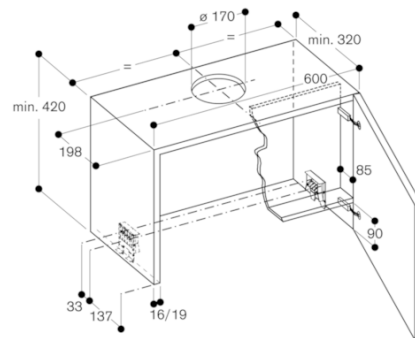
Dwarsdoorsnede bovenkast met AA 211 812 en verlagingsframe AA 210 490/460



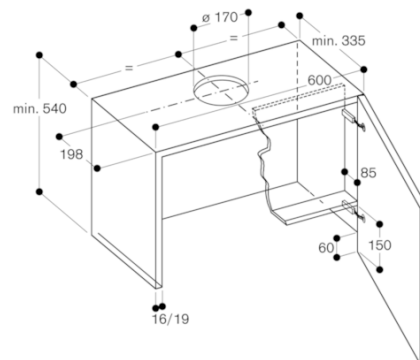
Dwarsdoorsnede bovenkast met AA 211 812



Bovenkast voor AF 200 160



Bovenkast voor AF 200 160 met inbouwframe AA 210 460



AF200160
Vlakschermkap 200 Serie
Roestvrijstalen greeplijst
Breedte: 60 cm
Luchtafvoer of recirculatie
Samengesteld per 2019-10-23
Pagina 3

