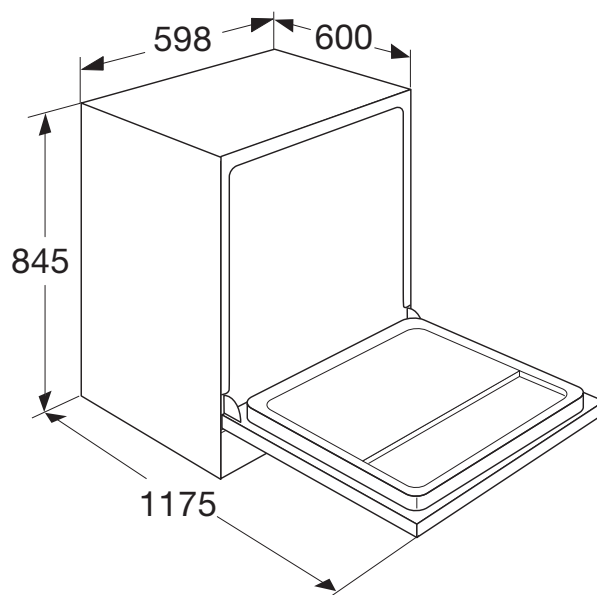


## VRIJSTAANDE VAATWASSER (60 CM)

**Specificaties**

- 5 programma's: 60-min programma, intensief, eco, snel, spoelen
- 4 reinigingstemperaturen 35°C, 45°C, 60°C, 65°C
- drogen met restwarmte
- aquastop
- VOB-vlotter overloop beveiliging
- geïntegreerd verwarmingselement

**Gebruikersgemak**

- bovenkorf in hoogte verstelbaar zonder belading
- geschikt voor 13 couverts
- halve belading
- elektronische controle voor zout en glansmiddel

**Technische specificaties**

- |                       |                    |
|-----------------------|--------------------|
| • inbouwmaten (hxbxd) | 845 x 598 x 600 mm |
| • aansluitwaarde      | 2100 W             |
| • energieverbruik*    | 0,92 kWh           |
| • waterverbruik*      | 11 liter           |
| • geluidsniveau       | 49 dB(A)           |
| • energieklassen*     | A++                |

\* geldt voor het gedeclareerde standaardprogramma