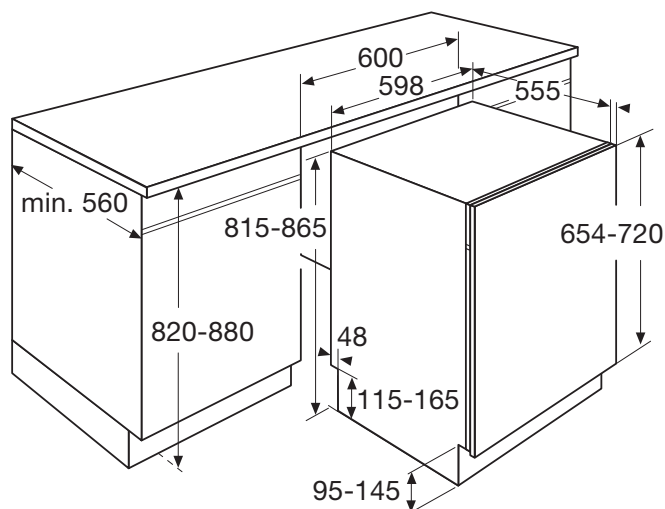


GEÏNTEGREERDE VAATWASSER (60 CM)

**Besteklade:**

Flexibele 3e lade voor bestek. Hiermee heb je geen bestekmandje meer nodig en heb je meer ruimte voor je pannen en borden in de onderkorf.

Koolborstelloze motor:

Deze motor werkt zonder koolborstels. Dit zorgt voor minder wrijving en een efficiëntere werking. Bijkomend voordeel is dat deze motoren uitzonderlijk stil zijn en minder energie verbruiken.

Zuinig en stil:

Doet zijn werk in stilte en op een efficiënte wijze met een geluidsniveau van slechts 44dB en energieklasse A+++

Design:

Voorzien van een RVS bedieningspaneel met een luxe uitstraling. Tevens voorzien van LED binnerverlichting voor meer zicht in de vaatwasser.

Specificaties

- stille efficiënte koolborstelloze motor
- automatische deuropening bij einde programma (instelbaar)
- RVS bedieningspaneel
- 7 programma's: auto, intensief, normaal, eco, glas, 90-min programma, snel
- 5 reinigingstemperaturen 45°C, 50°C, 55°C, 60°C, 65°C
- aquastop
- VOB-vlotter overloop beveiliging
- geïntegreerd verwarmingselement
- meervoudig filtersysteem

Gebruikersgemak

- uitneembare derde FLEXlade voor bestek
- LED binnerverlichting
- LED display met resttijdindicatie
- bovenkorf in hoogte verstelbaar zonder belading
- uitgestelde start 1-24 uur
- geschikt voor 14 couverts
- extra functies: halve belading en extra droog
- elektronische controle voor zout en glansmiddel
- vanaf voorzijde verstelbare achterpoten

Technische specificaties

- | | |
|-----------------------|------------------------|
| • inbouwmaten (hxbxd) | 820/880 x 600 x 560 mm |
| • aansluitwaarde | 2100 W |
| • energieverbruik* | 0,83 kWh |
| • waterverbruik* | 10 liter |
| • geluidsniveau | 44 dB(A) |
| • energieklasse* | A+++ |

* geldt voor het gedeclareerde standaardprogramma