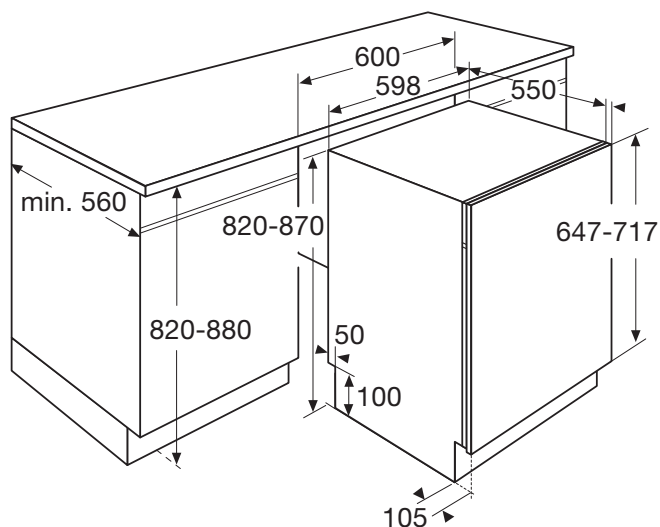


VOLLEDIG GEÏNTEGREERDE VAATWASSER (60 CM)

**Specificaties**

- 5 programma's: intensief, 50-min programma, eco, snel, spoelen
- reinigingstemperaturen: 40°C, 50°C en 65°C
- drogen met restwarmte
- aquastop
- VOB-vlotter overloop beveiliging
- geïntegreerd verwarmingselement
- meervoudig filtersysteem

Gebruikersgemak

- bovenkorf in hoogte verstelbaar zonder belading
- uitgestelde start 3-6-9 uur
- geschikt voor 12 couverts
- halve belading
- elektronische controle voor zout en glansmiddel
- vanaf voorzijde instelbare achterpoten

Technische specificaties

- | | |
|-----------------------|------------------------|
| • inbouwmaten (hxbxd) | 820/880 x 600 x 560 mm |
| • aansluitwaarde | 1900 W |
| • energieverbruik | 0,91 kWh |
| • waterverbruik | 12 liter |
| • geluidsniveau | 49 dB(A) |
| • energieklassen | A++ |

* geldt voor het gedeclareerde standaardprogramma