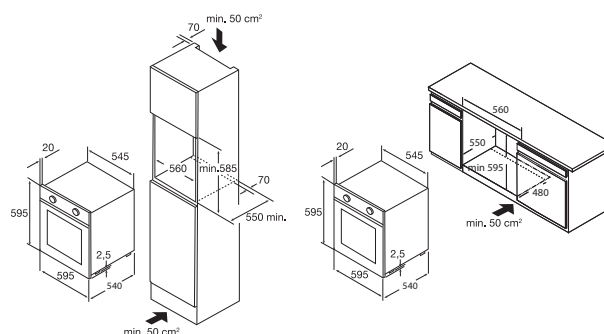


# ZORGeloos BAKKEN EN BRADEN

De luxe, maar vooral veilige toevoeging aan deze oven is de telescoopgeleider. Het is nu nog makkelijker om bijvoorbeeld een hete lasagnaschaal op het rooster naar voren of terug te schuiven. De kans dat het rooster kantelt is minimaal. Met de turbo hetelucht functie van deze multifunctionele oven zijn gerechten sneller klaar. Handig als er einde dag niet veel tijd is om uitgebreid te kokkerellen. Op andere dagen is de grote oven perfect om te bakken of om gerechten op speciale manieren te bereiden. Er is keuze uit 10 programma's. Het design is afgestemd op de combi-magnetron CM938ZT zodat deze fraai in een verticale set gecombineerd kan worden.

## OM965ZT OVEN MULTIFUNCTIONEEL (NIS 60 CM) € 649,-



- inhoud 65 liter
  - 6 insteekniveaus
  - multifunctioneel ovensysteem + turbo: onder- en bovenwarmte, onder- en bovenwarmte + ventilator, onderwarmte, grill, dubbele grill, dubbele grill + ventilator, onderwarmte + grill, ontdooifunctie, hetelucht + onderwarmte, turbo hetelucht
  - oventemperatuur tot 250 °C
  - geforceerde koelventilator
  - bediening d.m.v. draaiknoppen en tiptoetsen
  - digitale timer met uitschakelfunctie
  - binnenruimte uitgevoerd in easy clean emaille
  - ovenverlichting
  - klepdeur uitgevoerd met dubbel glas
  - uitneembare binnenruit voor extra schoonmaakgemak
  - telescopisch geleidesysteem op 1 niveau
  - standaard meegeleverd: 1 grillrooster en 1 geëmailleerde bakplaat
- |                       |                    |
|-----------------------|--------------------|
| • inbouwmaten (hxbxd) | 595 x 560 x 550 mm |
| • aansluitwaarde      | 3,20 kW            |
| • energieklassen      | A                  |
| • grill               | 2600 W             |
| • hetelucht           | 2000 W             |
| • onderwarmte         | 1150 W             |
| • bovenwarmte         | 1100 W             |

ETNA maakt **kwaliteit** betaalbaar