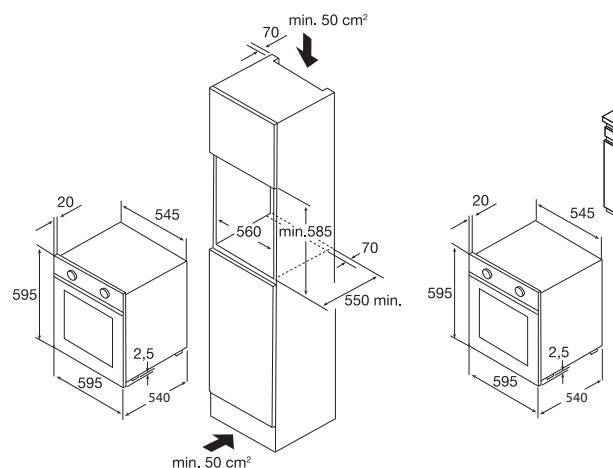


# ZORGeloos BAKKEN EN BRADEN

Een oven met heteluchtfunctie en grill is praktisch voor iedereen die houdt van een krokant korstje of gegratineerd laagje. Omdat een ventilator boven- en onderwarmte gelijkmatig over de oven verspreidt kun je op meerdere niveaus tegelijkertijd bakken en braden. Handig als er veel koekjes gemaakt moeten worden. Met de 7 programma's heb je veel bakgemak. De binnenruimte is van emaille, de buitenkant van vlekvrij RVS en dat is makkelijk schoon te houden. Spetters en viezigheid veeg je zo van de gladde ovendeur.

## OM865RVS OVEN MULTIFUNCTIONEEL (NIS 60 CM) € 479,-



- inhoud 65 liter
- 6 insteekniveaus
- multifunctionele oven: onder- en bovenwarmte, onder- en bovenwarmte + ventilator, onderwarmte, grill, dubbele grill, dubbele grill + ventilator, onderwarmte + grill
- oventemperatuur tot 250 °C
- geforceerde koelventilator
- bediening d.m.v. draaiknoppen
- vlekvrij rvs
- binnenruimte uitgevoerd in easy clean emaille
- ovenverlichting
- klepdeur uitgevoerd met dubbel glas
- standaard meegeleverd: 1 grillrooster en 1 geëmailleerde bakplaat

• inbouwmaten (hxbxd)	595 x 560 x 550 mm
• aansluitwaarde	2,70 kW
• energieklassen	A
• grill	2600 W
• onderwarmte	1150 W
• bovenwarmte	1100 W

ETNA maakt **kwaliteit** betaalbaar