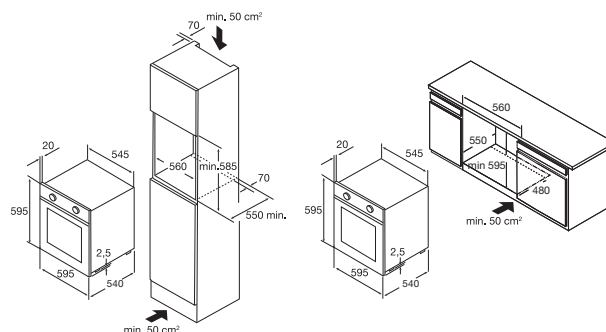


# ZORGeloos BAKKEN EN BRADEN

Deze luxe oven van ETNA heeft niet alleen een grill, maar beschikt ook over een heteluchtfunctie. Een ventilator zorgt dat boven- en onderwarmte gelijkmatig over de oven worden verspreid. Je kunt kiezen uit maar liefst 8 programma's. De binnenruimte van email is heel gemakkelijk schoon te houden. Doordat ook de oven deur glad is afgewerkt en de ovenruit uitneembaar is, beleef je het ultieme schoonmaakgemak. Bakplaten en ovenroosters in en uit de oven halen, gaat heel gladjes met de geleiderails voor bakplaten en ovenroosters.

## > A3570FRC RUSTIQUE OVEN MULTIFUNCTIONEEL (60 CM) € 689,-



- inhoud 59 liter
- 6 insteekniveaus
- multifunctioneel ovenstelsel: onder- en bovenwarmte, onder- en bovenwarmte + ventilator, onderwarmte, grill, dubbele grill, dubbele grill + ventilator, onderwarmte + grill, ontdooifunctie
- oventemperatuur tot 250 °C
- geforceerde koelventilator
- bediening d.m.v. draaiknoppen
- mechanische timer met uitschakelfunctie
- binnenruimte uitgevoerd in easy clean emaille
- ovenverlichting
- klepdeur uitgevoerd met dubbel glas
- uitneembare binnenruit voor extra schoonmaakgemak
- telescopisch geleidesysteem

- standaard meegeleverd: 1 grillrooster en 1 geëmailleerde bakplaat
- mooi in combinatie met overige Rustique producten

• inbouwmaten (hxbxd)	595 x 560 x 550 mm
• aansluitwaarde	2,70 kW
• energieklassen	A
• grill	2600 W
• onderwarmte	1150 W
• bovenwarmte	1100 W

ETNA maakt **kwaliteit** betaalbaar